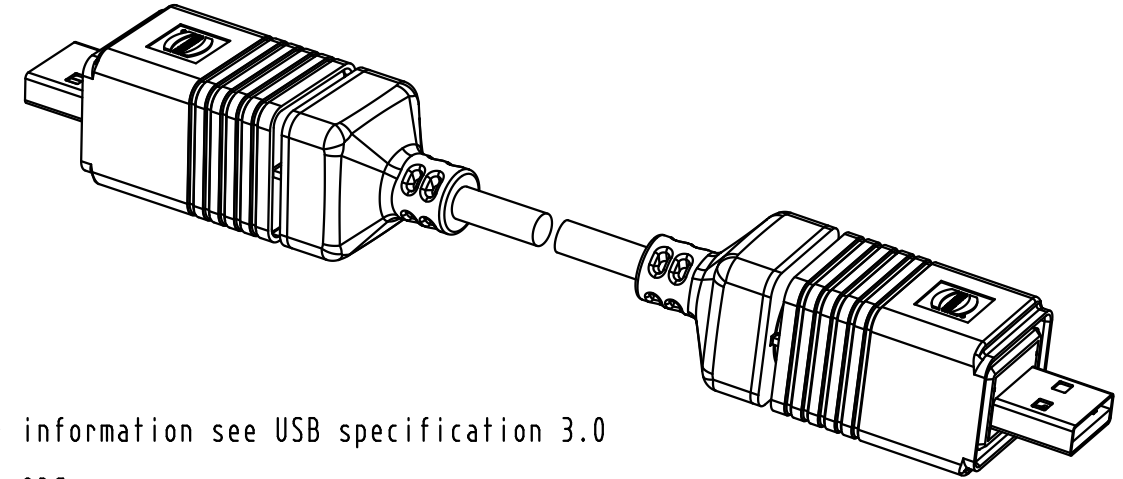
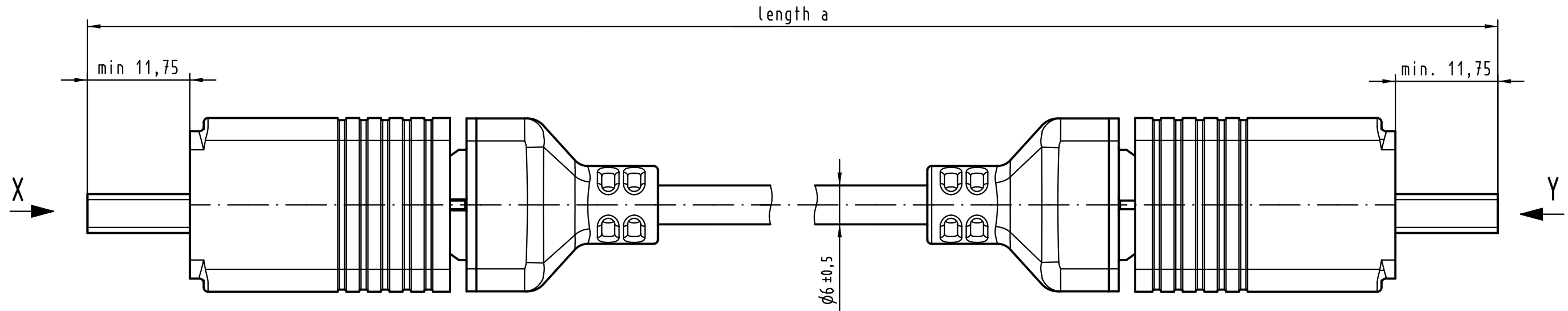
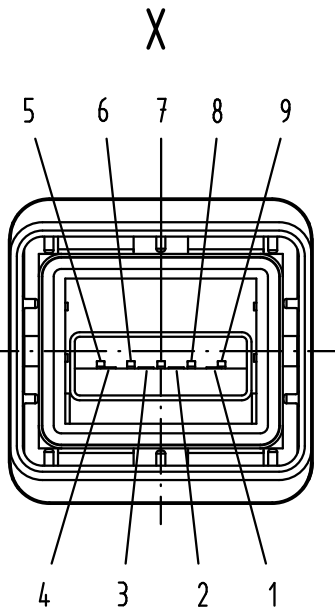


Alle Rechte vorbehalten/ All rights reserved

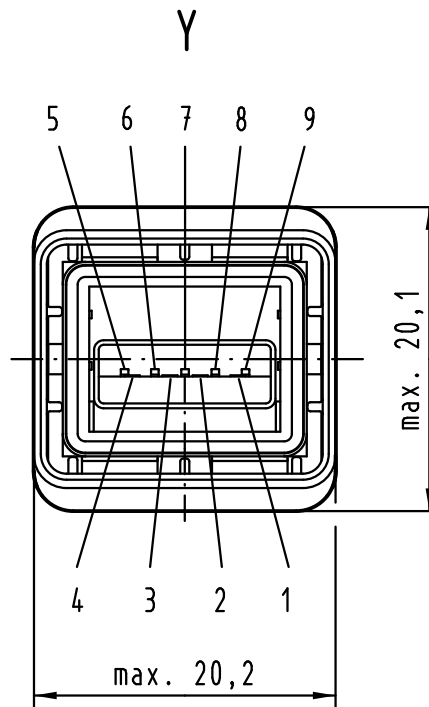


further information see USB specification 3.0  
[www.usb.org](http://www.usb.org)



loading-plan

- V Bus 1 — 1
- D- 2 — 2
- D+ 3 — 3
- GND 4 — 4
- StdA\_SSRX- 5 — 5
- StdA\_SSRX+ 6 — 6
- GND\_DRAIN 7 — 7
- StdA\_SSTX- 8 — 8
- StdA\_SSTX+ 9 — 9



6	09 45 145 2905	USB 3.0, Type A, PushPull double ended	5,0 m
5	09 45 145 2904	USB 3.0, Type A, PushPull double ended	3,0 m
4	09 45 145 2903	USB 3.0, Type A, PushPull double ended	2,0 m
3	09 45 145 2902	USB 3.0, Type A, PushPull double ended	1,5 m
2	09 45 145 2901	USB 3.0, Type A, PushPull double ended	1,0 m
1	09 45 145 2900	USB 3.0, Type A, PushPull double ended	0,5 m

no.	part-no.	description			length a [meter]
All Dimensions in mm Original Size DIN A 3		Techn. Character.			Nicht tolerierte Maß/Free size tolerances
			Dat.	Name	<b>HARTING PushPull V4</b> USB 3.0 Type A PushPull double ended
			Detail.	14.02.12 hsv	
			Insp.	14.02.12 Lue.	
			Stand.		
		HARTING Electronics GmbH & Co. KG D-32339 ESPELKAMP			Maßstab/Scale <b>2:1</b>
36366 Mod.		HARTING			TB 09 45 145 290x Sub.
Dat.		Name			Blatt/ page

Компания «Океан Электроники» предлагает заключение долгосрочных отношений при поставках импортных электронных компонентов на взаимовыгодных условиях!

Наши преимущества:

- Поставка оригинальных импортных электронных компонентов напрямую с производств Америки, Европы и Азии, а так же с крупнейших складов мира;
- Широкая линейка поставок активных и пассивных импортных электронных компонентов (более 30 млн. наименований);
- Поставка сложных, дефицитных, либо снятых с производства позиций;
- Оперативные сроки поставки под заказ (от 5 рабочих дней);
- Экспресс доставка в любую точку России;
- Помощь Конструкторского Отдела и консультации квалифицированных инженеров;
- Техническая поддержка проекта, помощь в подборе аналогов, поставка прототипов;
- Поставка электронных компонентов под контролем ВП;
- Система менеджмента качества сертифицирована по Международному стандарту ISO 9001;
- При необходимости вся продукция военного и аэрокосмического назначения проходит испытания и сертификацию в лаборатории (по согласованию с заказчиком);
- Поставка специализированных компонентов военного и аэрокосмического уровня качества (Xilinx, Altera, Analog Devices, Intersil, Interpoint, Microsemi, Actel, Aeroflex, Peregrine, VPT, Syfer, Eurofarad, Texas Instruments, MS Kennedy, Miteq, Cobham, E2V, MA-COM, Hittite, Mini-Circuits, General Dynamics и др.);

Компания «Океан Электроники» является официальным дистрибьютором и эксклюзивным представителем в России одного из крупнейших производителей разъемов военного и аэрокосмического назначения «JONHON», а так же официальным дистрибьютором и эксклюзивным представителем в России производителя высокотехнологичных и надежных решений для передачи СВЧ сигналов «FORSTAR».



## JONHON

«JONHON» (основан в 1970 г.)

Разъемы специального, военного и аэрокосмического назначения:

(Применяются в военной, авиационной, аэрокосмической, морской, железнодорожной, горно- и нефтедобывающей отраслях промышленности)

«FORSTAR» (основан в 1998 г.)

ВЧ соединители, коаксиальные кабели,  
кабельные сборки и микроволновые компоненты:

(Применяются в телекоммуникациях гражданского и специального назначения, в средствах связи, РЛС, а так же военной, авиационной и аэрокосмической отраслях промышленности).



Телефон: 8 (812) 309-75-97 (многоканальный)

Факс: 8 (812) 320-03-32

Электронная почта: [ocean@oceanchips.ru](mailto:ocean@oceanchips.ru)

Web: <http://oceanchips.ru/>

Адрес: 198099, г. Санкт-Петербург, ул. Калинина, д. 2, корп. 4, лит. А