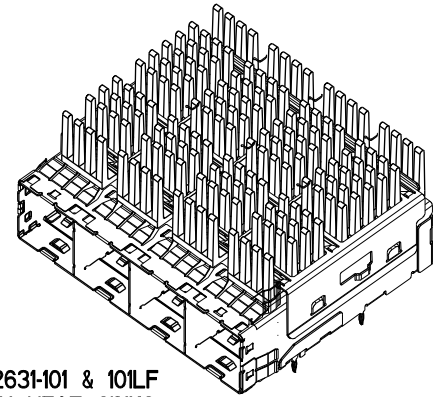
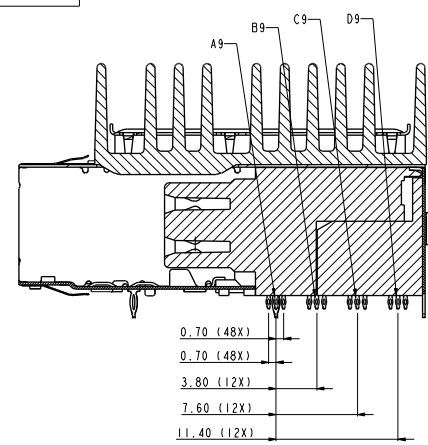
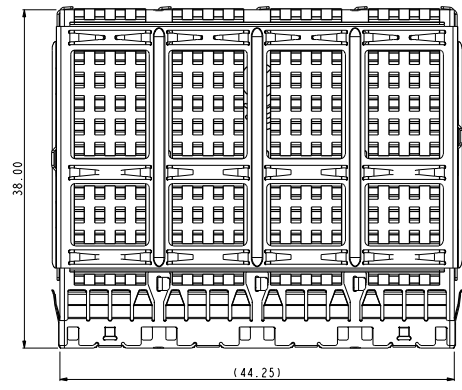
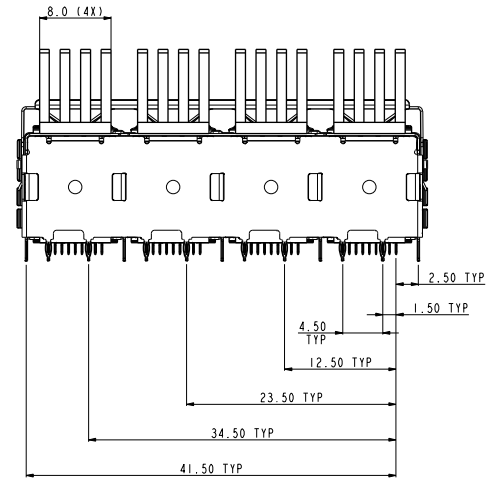
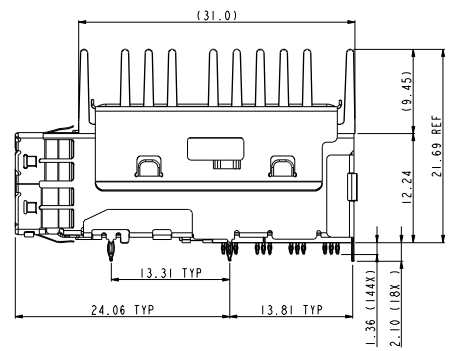
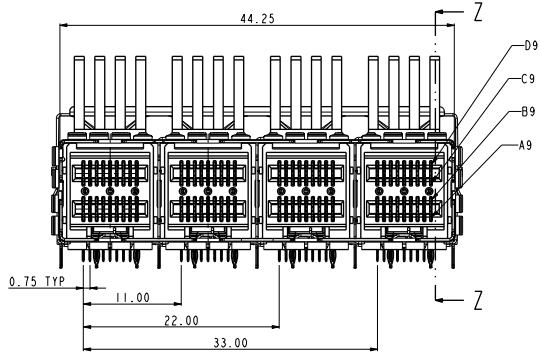


1	2	3	4	5	6	7	8
PRODUCT NUMBER	TAIL PLATING OPTION, SEE NOTE 2	1X4 EXTERNAL ASSEMBLY WITH WINDOWS	HEAT SINK MOUNTING CLIP(1X4)	HEAT SINK			
10112631-101	OPTION 1	10112628-103	10112656-001LF	10112655-001LF			
10112631-101LF	OPTION 2	10112628-103LF					



10112631-101 & 101LF WITH HEAT SINKS

SECTION Z-Z  
SCALE 3.000



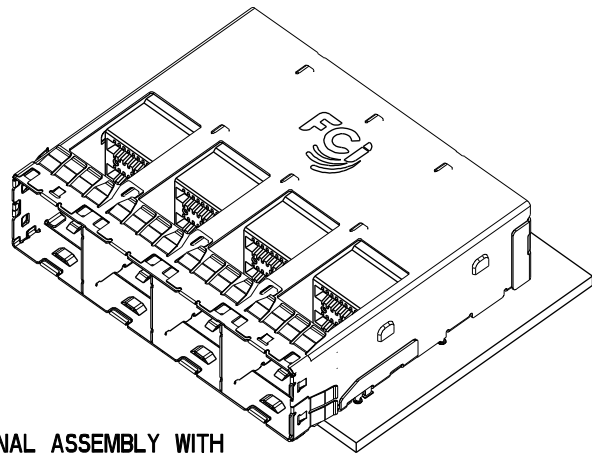
NOTES:

- MATERIALS:  
CONNECTOR HOUSING: HIGH TEMPERATURE THERMOPLASTIC  
GLASS FILLED, UL 94V-0  
EMI CAGE: NICKEL SILVER ALLOY  
EMI FINGERS: COPPER ALLOY  
TERMINALS: COPPER ALLOY  
HEAT SINK CLIP: STAINLESS STEEL  
HEAT SINK: ALUMINIUM ALLOY
- FINISHES:  
EMI FINGERS: 0.50um MIN NICKEL  
CONTACT AREA: 0.16um MIN GOLD OVER 2.54um MIN NICKEL TAIL AREA:  
OPTION 1: 0.16um - 1.52um TIN/LEAD (90/10) OVER 2.54um MIN NICKEL  
OPTION 2: 0.76um - 1.52um TIN (LEAD FREE) OVER 2.54um MIN NICKEL
- PRODUCT SPECIFICATION: GS-12-651.
- PRODUCT PACKING SPECIFICATION: GS-14-1490.  
EXTERNAL ASSEMBLY WITH WINDOWS WILL BE IN ONE BOX.  
HEAT SINK AND HEAT SINK MOUNTING CLIP WILL BE IN EACH ONE BOX.  
TOTAL THREE BOXES WILL BE IN A MASTER CARTON.
- APPLICATION SPECIFICATION: GS-20-0327.
- MOUNTING HARDWARE: M2X0.4 BUTTON HEAD SCREW  
MOUNTING SCREW LENGTH: BOARD THICKNESS + 1.4mm MAX (0.9mm MIN).  
4 REQUIRED PER ASSEMBLY.  
MOUNTING HARDWARE NOT SUPPLIED.
- THIS CONNECTOR IS DESIGNED TO MEET THE REQUIREMENTS OF INDUSTRY SPECIFICATION SFF-8644.
- HEAT SINK AND HEAT SINK MOUNTING CLIP FINAL ASSEMBLY AFTER EXTERNAL ASSEMBLY WITH WINDOW APPLIED TO PCB.

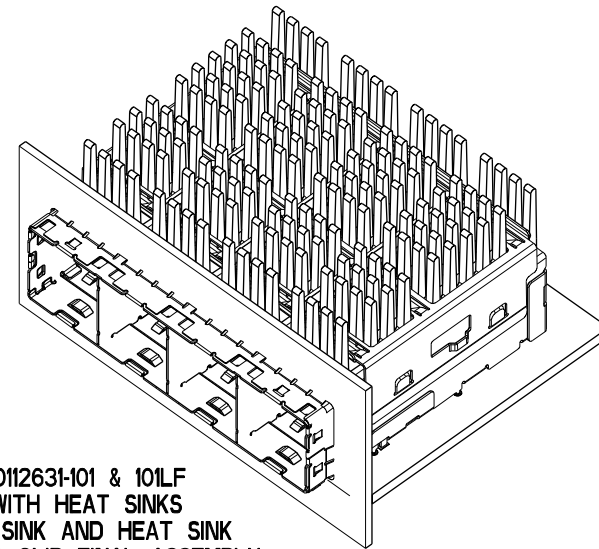
MATES WITH MINI-SAS HD ENDS IN:	
10112041 SERIES (4X)	
10117771 SERIES (4X)	
10117946 SERIES (4X)	
10117949 SERIES (4X)	
10117947 SERIES (8X)	
10112359 SERIES (8X)	
10117950 SERIES (8X)	
10117948 SERIES (8X)	

spec ref	-	dr	Benny Chen	2012-04-12	projection	MM	size	A2	scale	4,000	
tolerance std	ISO 406 ISO 1101	eng	De-Feng Qin	2013-03-01			ecn no	-	rel level	-	
		chr	Jon Qin	2013-03-01			product family	-			
		appr	Pei-Ming Zheng	2013-03-01			cat. no.	10112631	rev	A	
surface	linear	0.X	±0.5		<b>1x4 EXTERNAL ASSEMBLY WITH HEAT SINK</b>			<b>MINI-SAS HD</b>		<b>Product - Customer Drw</b>	
		0.XX	±0.3		cat. no.	-					sheet 1 of 6
	angular	0°	±3°								

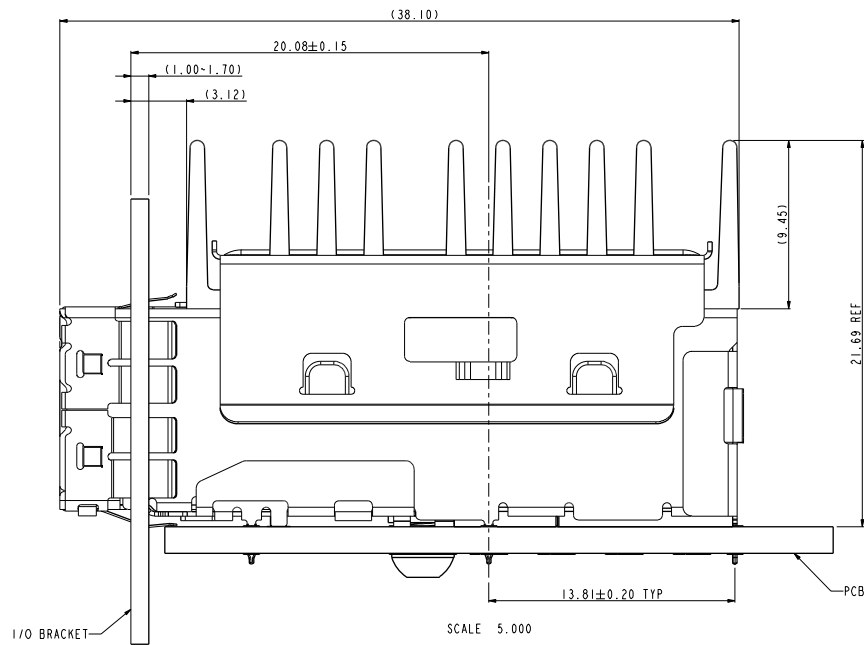
Copyright FCI



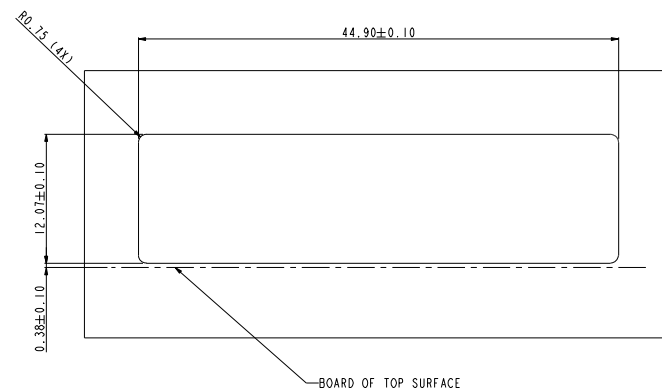
EXTERNAL ASSEMBLY WITH  
WINDOWS APPLIED TO PCB  
10112628-103 & 103LF



10112631-101 & 101LF  
WITH HEAT SINKS  
(HEAT SINK AND HEAT SINK  
MOUNTING CLIP FINAL ASSEMBLY  
BY CUSTOMER)



ASSEMBLED VIEW  
WITH HEAT SINKS



I/O BRACKET CUT OUT  
(BRACKET NOT INCLUDED)

Copyright FCI.  
FCI

spec ref	-	dr	Benny Chen	2012-04-12	projection	MM	size	A2	scale	12.000
tolerance std	ISO 406 ISO 1101	TOLERANCES UNLESS OTHERWISE SPECIFIED		eng	De-Feng Qin	2013-03-01	ecn no	-	rel level	-
surface	✓ linear	0.X	±0.5	chr	Jon Qin	2013-03-01	product family	-	title	1x4 EXTERNAL ASSEMBLY WITH HEAT SINK
ISO 1302	angular	0°	±3°	appr	Pei-Ming Zheng	2013-03-01	cat. no.	-	part no	10112631
									rev	A
									Product - Customer Drw	sheet 2 of 6

A

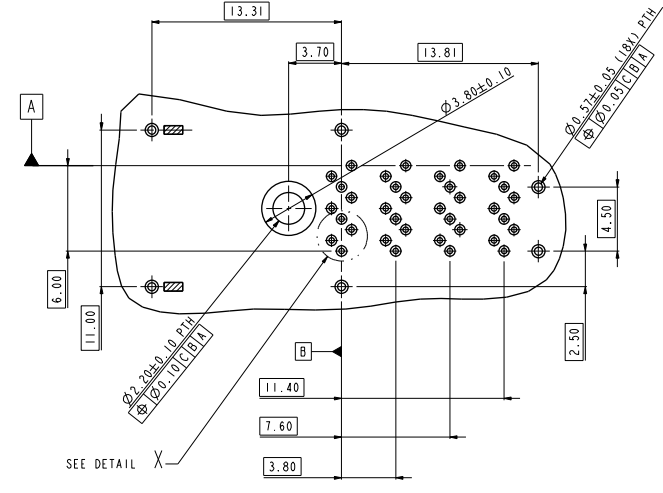
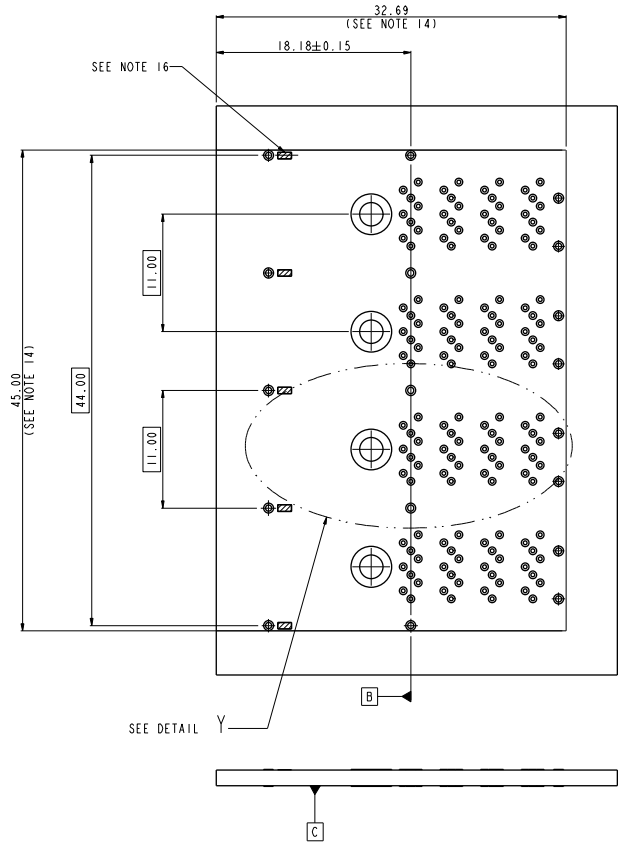
B

C

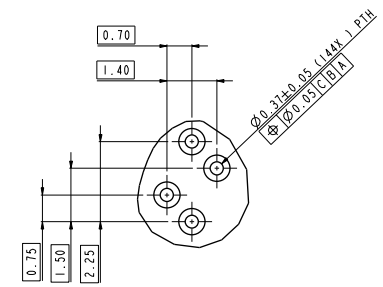
D

E

F



DETAIL Y  
SCALE 4.000

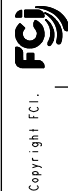


DETAIL X  
SCALE 10.000

RECOMMENDED BOARD LAYOUT  
SEE SFF-8644 FOR DETAIL

NOTES:

- 9. RECOMMENDED DRILL SIZE FOR  $\varnothing 0.37$  FINISHED PTH IS  $\varnothing 0.457$ .
- 10. RECOMMENDED ANNULAR RING AROUND  $\varnothing 0.37$  FINISHED PTH IS  $\varnothing 0.73$ .
- 11. RECOMMENDED DRILL SIZE FOR  $\varnothing 0.57$  FINISHED PTH IS  $\varnothing 0.68$ .
- 12. RECOMMENDED ANNULAR RING AROUND  $\varnothing 0.57$  FINISHED PTH IS  $\varnothing 0.93$ .
- 13. MINIMUM RECOMMENDED CENTER TO CENTER SPACING BETWEEN ADJACENT CONNECTORS: 47.00mm.
- 14. CONNECTOR KEEP OUT AREA.
- 15. MINIMUM PCB THICKNESS: 1.57mm.
- 16. CAGE STAND OFF AREA, NO TRACES ON SURFACE OF PCB IN THE AREAS.

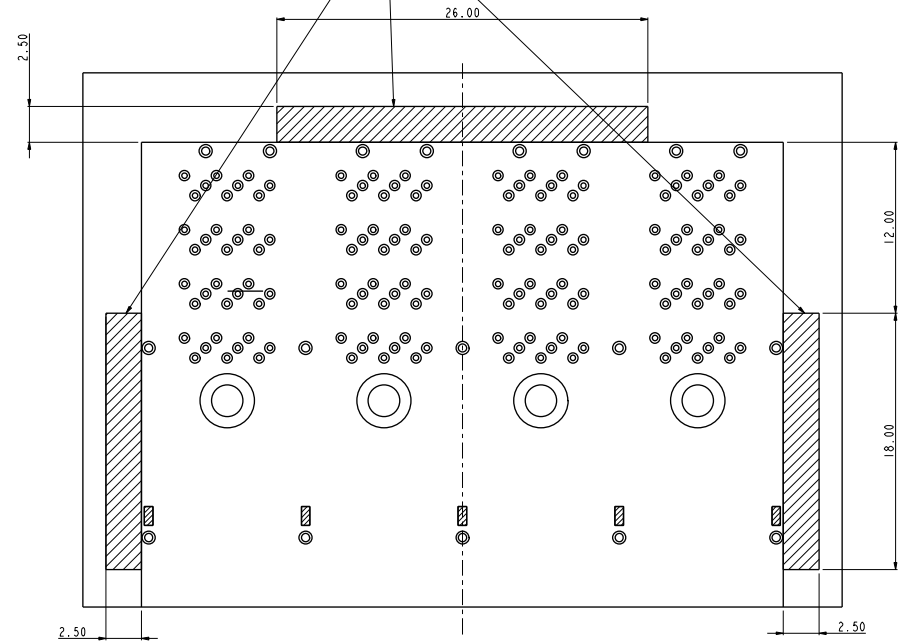
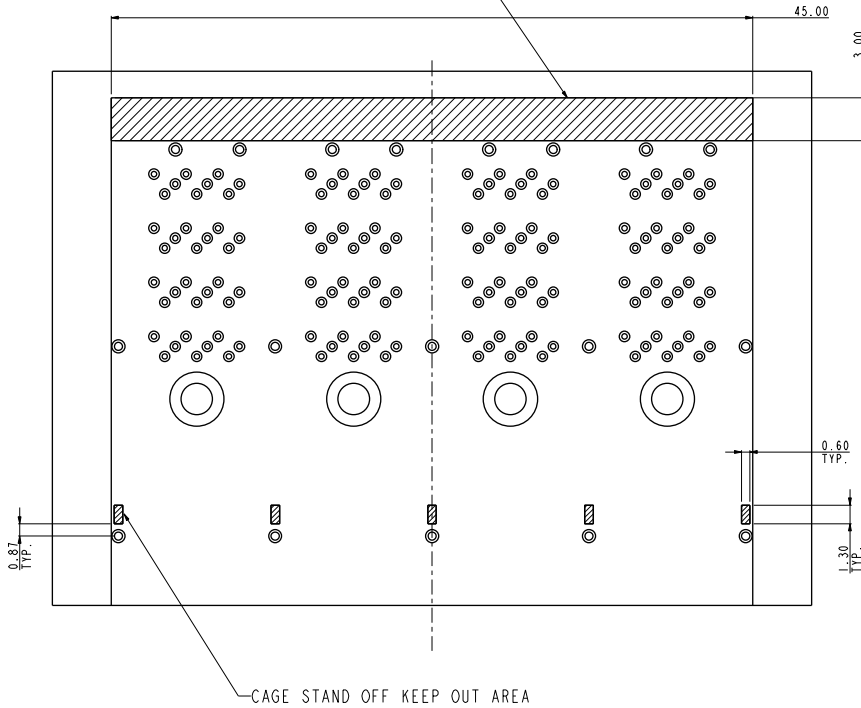


spec ref	-	dr	Benny Chen	2012-04-12	projection	MM	size	A2	scale	12.000	
tolerance std	ISO 406 ISO 1101	eng	De-Feng Qin	2013-03-01			ecn no	-	rel level	-	
TOLERANCES UNLESS OTHERWISE SPECIFIED		chr	Jon Qin	2013-03-01			product family	-	rel level	-	
surface	✓	appr	Pei-Ming Zheng	2013-03-01			title	1x4 EXTERNAL ASSEMBLY WITH HEAT SINK		rev	A
ISO 1302	linear angular	0.X 0.XX 0.XXX	±0.5 ±0.3 ±	0° ±3°			cat. no.	MINI-SAS HD	dwg no	10112631	sheet 3 of 6

# RECOMMENDED KEEP OUT AREAS

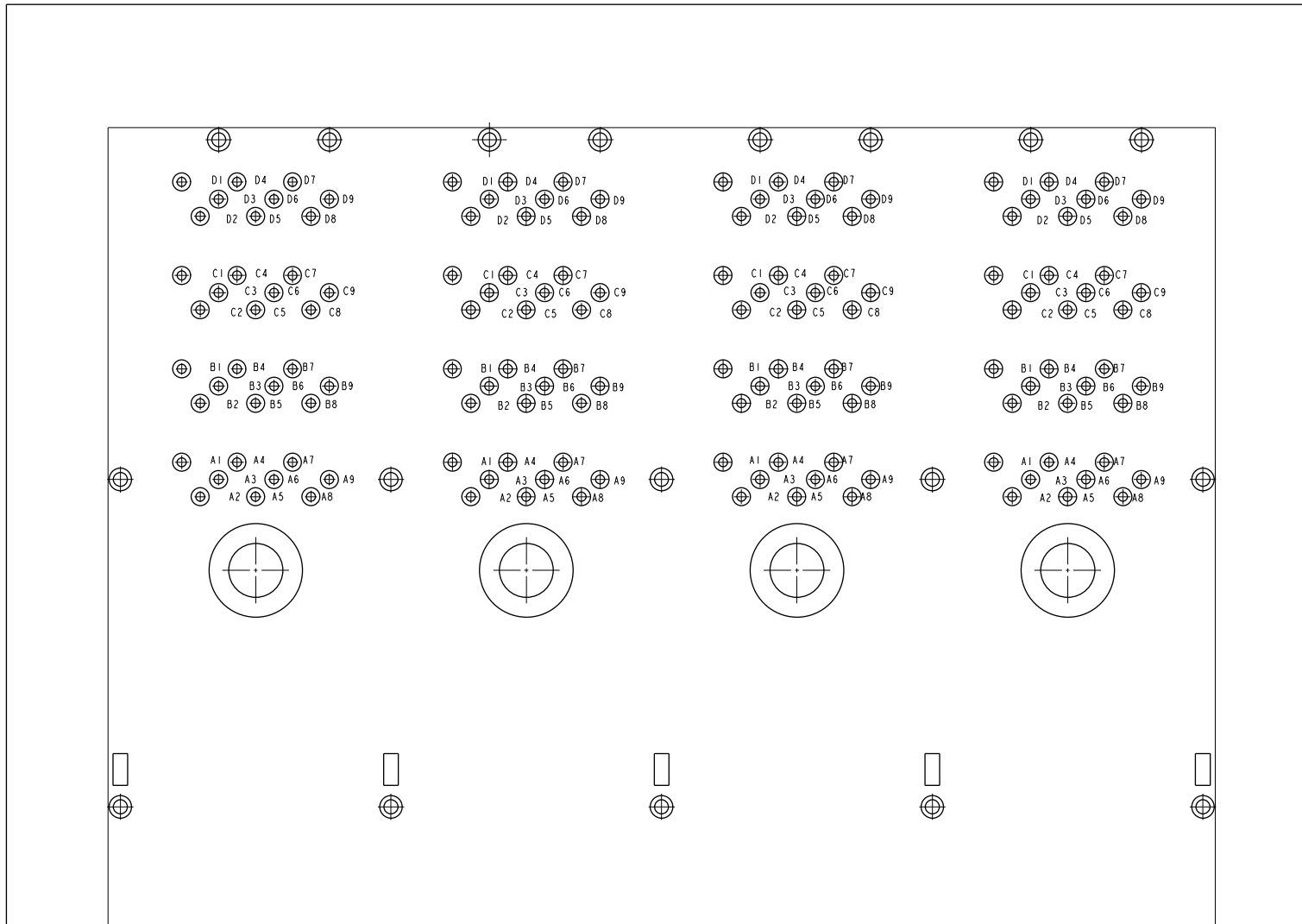
RECOMMENDED INSERTION TOOL  
KEEP OUT AREA  
NO COMPONENTS IN THIS AREA  
MORE THAN 7.50mm TALL

RECOMMENDED EXTRACTION TOOL  
KEEP OUT AREA  
NO COMPONENTS IN THESE AREAS



spec ref	-	dr	Benny Chen	2012-04-12	projection	MM	size	A2	scale	12.000										
tolerance std	ISO 406 ISO 1101	eng	De-Feng Qin	2013-03-01			ecn no	-	rel level	-										
TOLERANCES UNLESS OTHERWISE SPECIFIED		chr	Jon Qin	2013-03-01			product family	-	rel level	-										
surface	<table border="1"> <tr> <td>linear</td> <td>0.X</td> <td>±0.5</td> </tr> <tr> <td></td> <td>0.XX</td> <td>±0.3</td> </tr> <tr> <td></td> <td>0.XXX</td> <td>±-</td> </tr> <tr> <td>angular</td> <td>0°</td> <td>±3°</td> </tr> </table>	linear	0.X	±0.5		0.XX	±0.3		0.XXX	±-	angular	0°	±3°	appr	Pei-Ming Zheng	2013-03-01		title 1x4 EXTERNAL ASSEMBLY WITH HEAT SINK MINI-SAS HD	dwg no 10112631	rev A
linear	0.X	±0.5																		
	0.XX	±0.3																		
	0.XXX	±-																		
angular	0°	±3°																		
ISO 1302		www.fcj.com	cat. no.	-	Product - Customer Drw	sheet 4 of 6														

# PIN OUT DESIGNATIONS



Copyright FCI.  
FCJ

spec ref	-	dr	Benny Chen	2012-04-12	projection	MM	size	A2	scale	12.000													
tolerance std	ISO 406 ISO 1101	TOLERANCES UNLESS OTHERWISE SPECIFIED	eng	De-Feng Qin	2013-03-01		ecm no	-	rel level	-													
surface	ISO 1302	<table border="1"> <tr> <td>linear</td> <td>0.X</td> <td>±0.5</td> </tr> <tr> <td></td> <td>0.XX</td> <td>±0.3</td> </tr> <tr> <td></td> <td>0.XXX</td> <td>±-</td> </tr> <tr> <td>angular</td> <td>0°</td> <td>±3°</td> </tr> </table>	linear	0.X	±0.5			0.XX	±0.3		0.XXX	±-	angular	0°	±3°	chr	Jon Qin	2013-03-01	product family	-	cat. no.	10112631	rev
linear	0.X	±0.5																					
	0.XX	±0.3																					
	0.XXX	±-																					
angular	0°	±3°																					
				1x4 EXTERNAL ASSEMBLY WITH HEAT SINK MINI-SAS HD						sheet 5 of 6													

1

2

3

4

5

6

7

8

A

B

C

D

E

F

A

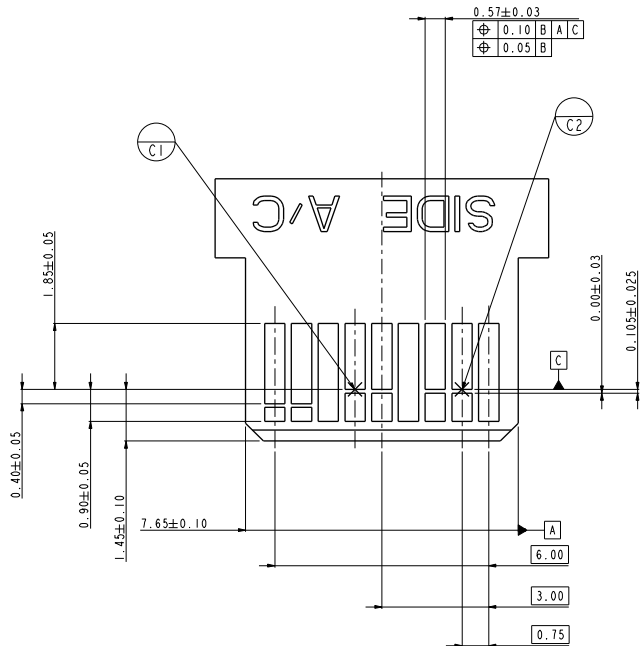
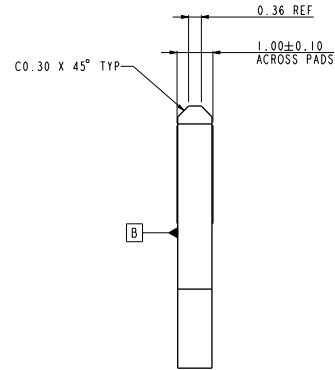
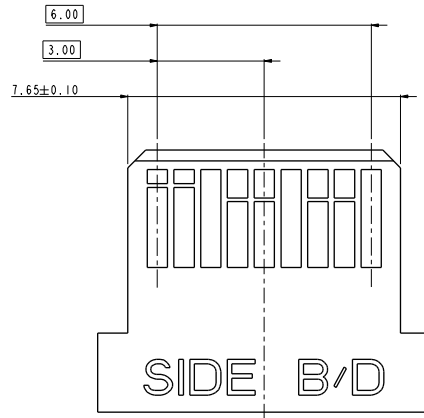
B

C

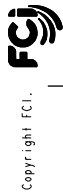
D

E

F



RECOMMENDED PLUG PADDLE CARD  
SEE SFF-8644 FOR DETAIL



NOTES:

- 17. 0.05 MINIMUM KEEP OUT FOR SOLDER MASK AROUND ALL PADS.
- 18. DATUM C TARGETS ARE DEFINED BY THE RESPECTIVE PAD CENTER LINES AND THE LEADING EDGE OF THE TARGET PADS.

spec ref	-	dr	Benny Chen	2012-04-12	projection	MM	size	A2	scale	12.000
tolerance std	ISO 406 ISO 1101	eng	De-Feng Qin	2013-03-01			ecn no	-	rel level	-
TOLERANCES UNLESS OTHERWISE SPECIFIED		chr	Jon Qin	2013-03-01						
surface	linear	0.X	±0.5		1x4 EXTERNAL ASSEMBLY WITH HEAT SINK		10112631	rev A		
		0.XX	±0.3		MINI-SAS HD					
	angular	0°	±3°		www.fcj.com cat. no.					
ISO 1302							Product - Customer Drw	sheet 6 of 6		

Компания «Океан Электроники» предлагает заключение долгосрочных отношений при поставках импортных электронных компонентов на взаимовыгодных условиях!

Наши преимущества:

- Поставка оригинальных импортных электронных компонентов напрямую с производств Америки, Европы и Азии, а так же с крупнейших складов мира;
- Широкая линейка поставок активных и пассивных импортных электронных компонентов (более 30 млн. наименований);
- Поставка сложных, дефицитных, либо снятых с производства позиций;
- Оперативные сроки поставки под заказ (от 5 рабочих дней);
- Экспресс доставка в любую точку России;
- Помощь Конструкторского Отдела и консультации квалифицированных инженеров;
- Техническая поддержка проекта, помощь в подборе аналогов, поставка прототипов;
- Поставка электронных компонентов под контролем ВП;
- Система менеджмента качества сертифицирована по Международному стандарту ISO 9001;
- При необходимости вся продукция военного и аэрокосмического назначения проходит испытания и сертификацию в лаборатории (по согласованию с заказчиком);
- Поставка специализированных компонентов военного и аэрокосмического уровня качества (Xilinx, Altera, Analog Devices, Intersil, Interpoint, Microsemi, Actel, Aeroflex, Peregrine, VPT, Syfer, Eurofarad, Texas Instruments, MS Kennedy, Miteq, Cobham, E2V, MA-COM, Hittite, Mini-Circuits, General Dynamics и др.);

Компания «Океан Электроники» является официальным дистрибьютором и эксклюзивным представителем в России одного из крупнейших производителей разъемов военного и аэрокосмического назначения «JONHON», а так же официальным дистрибьютором и эксклюзивным представителем в России производителя высокотехнологичных и надежных решений для передачи СВЧ сигналов «FORSTAR».



## JONHON

«JONHON» (основан в 1970 г.)

Разъемы специального, военного и аэрокосмического назначения:

(Применяются в военной, авиационной, аэрокосмической, морской, железнодорожной, горно- и нефтедобывающей отраслях промышленности)

«FORSTAR» (основан в 1998 г.)

ВЧ соединители, коаксиальные кабели, кабельные сборки и микроволновые компоненты:

(Применяются в телекоммуникациях гражданского и специального назначения, в средствах связи, РЛС, а так же военной, авиационной и аэрокосмической отраслях промышленности).



Телефон: 8 (812) 309-75-97 (многоканальный)

Факс: 8 (812) 320-03-32

Электронная почта: [ocean@oceanchips.ru](mailto:ocean@oceanchips.ru)

Web: <http://oceanchips.ru/>

Адрес: 198099, г. Санкт-Петербург, ул. Калинина, д. 2, корп. 4, лит. А