

THIS DRAWING IS UNPUBLISHED.

RELEASED FOR PUBLICATION

© COPYRIGHT - TE Connectivity

ALL RIGHTS RESERVED.

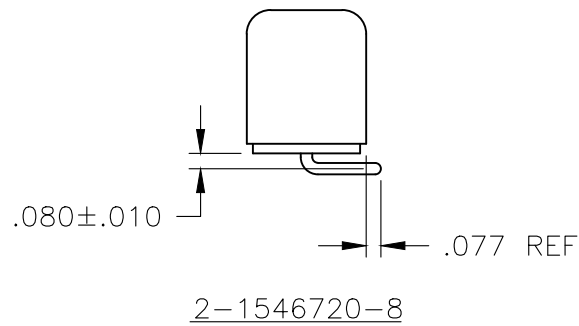
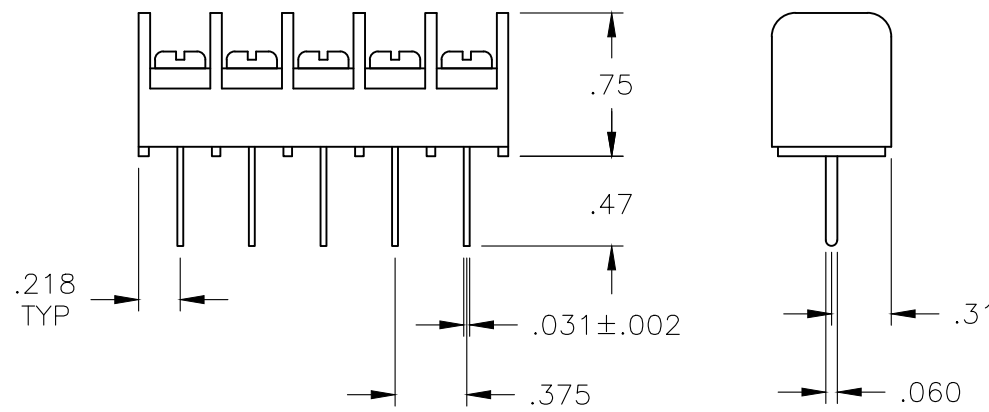
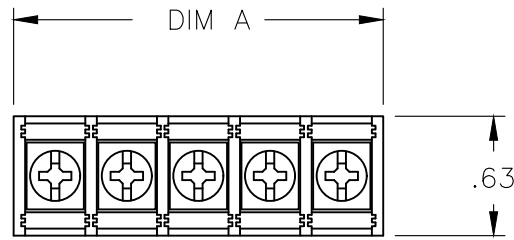
REVISIONS

P	LTR	DESCRIPTION	DATE	DWN	APVD
	B1	PART STATUS UPDATED	17JAN2018	RK	PS

MATERIAL:
 HOUSING: THERMOPLASTIC, UL94V-0, BLACK.
 TERMINALS: TIN PLATED COPPER ALLOY.
 QC TABS: TIN PLATED COPPER ALLOY.
 SCREWS: 6-32, ZINC PLATED STEEL.

ELECTRICAL:
 UL/CSA
 CLASS C: 20A, 300V.
 CLASS D: 5A, 600V.
 WIRE RANGE: 12-22 AWG

MECHANICAL:
 RECOMMENDED TORQUE: 7 IN-LB.
 OPERATING TEMP.: 105°C MAX



SEE FIGURE

OBSOLETE

SEE FIGURE

SEE FIGURE

DIM. A REF.	NO. OF POS.	CATALOG NUMBER	TE PART NO.
9.436	25	JC6-E107-25	2-1546720-5
9.061	24	JC6-E107-24	2-1546720-4
8.686	23	JC6-E107-23	2-1546720-3
8.311	22	JC6-E107-22	2-1546720-2
7.936	21	JC6-E107-21	2-1546720-1
7.561	20	JC6-E107-20	2-1546720-0
7.186	19	JC6-E107-19	1-1546720-9
6.811	18	JC6-E107-18	1-1546720-8
6.436	17	JC6-E107-17	1-1546720-7
6.061	16	JC6-E107-16	1-1546720-6
5.686	15	JC6-E107-15-182	2-1546720-7
5.686	15	JC6-E107-15	1-1546720-5
5.311	14	JC6-E107-14	1-1546720-4
4.936	13	JC6-E107-13	1-1546720-3
4.561	12	JC6-E107-12	1-1546720-2
4.186	11	JC6-E107-11	1-1546720-1
3.811	10	JC6-E107-10	1-1546720-0
3.436	9	JC6-E107-09	1546720-9
3.061	8	JC6-E107-08-242	2-1546720-9
3.061	8	JC6-E107-08	1546720-8
2.686	7	JC6-E107-07	1546720-7
2.311	6	JC6-E107-06	1546720-6
1.936	5	JC6-E107-05	1546720-5
1.561	4	JC6-E107-04	1546720-4
1.186	3	JC6-E107-03-221	2-1546720-8
1.186	3	JC6-E107-03-181	2-1546720-6
1.186	3	JC6-E107-03	1546720-3
.811	2	JC6-E107-02	1546720-2

THIS DRAWING IS A CONTROLLED DOCUMENT.		DWN S SCHLEGEL 12/8/04	STE TE Connectivity	
DIMENSIONS: INCHES		CHK S. YODER 12/8/04		
TOLERANCES UNLESS OTHERWISE SPECIFIED:		APVD S. YODER 12/8/04	NAME	
0 PLC ± -		PRODUCT SPEC	JC6-E107-XX ASSEMBLY	
1 PLC ± -		APPLICATION SPEC	SIZE	RESTRICTED TO
2 PLC ± .01		WEIGHT	CAGE CODE	REV
3 PLC ± .005		CUSTOMER DRAWING	DRAWING NO	1 OF 1
4 PLC ± -			SCALE	
ANGLES ± -			SHEET	
FINISH			NTS	B1
MATERIAL				

Компания «Океан Электроники» предлагает заключение долгосрочных отношений при поставках импортных электронных компонентов на взаимовыгодных условиях!

Наши преимущества:

- Поставка оригинальных импортных электронных компонентов напрямую с производств Америки, Европы и Азии, а так же с крупнейших складов мира;
- Широкая линейка поставок активных и пассивных импортных электронных компонентов (более 30 млн. наименований);
- Поставка сложных, дефицитных, либо снятых с производства позиций;
- Оперативные сроки поставки под заказ (от 5 рабочих дней);
- Экспресс доставка в любую точку России;
- Помощь Конструкторского Отдела и консультации квалифицированных инженеров;
- Техническая поддержка проекта, помощь в подборе аналогов, поставка прототипов;
- Поставка электронных компонентов под контролем ВП;
- Система менеджмента качества сертифицирована по Международному стандарту ISO 9001;
- При необходимости вся продукция военного и аэрокосмического назначения проходит испытания и сертификацию в лаборатории (по согласованию с заказчиком);
- Поставка специализированных компонентов военного и аэрокосмического уровня качества (Xilinx, Altera, Analog Devices, Intersil, Interpoint, Microsemi, Actel, Aeroflex, Peregrine, VPT, Syfer, Eurofarad, Texas Instruments, MS Kennedy, Miteq, Cobham, E2V, MA-COM, Hittite, Mini-Circuits, General Dynamics и др.);

Компания «Океан Электроники» является официальным дистрибьютором и эксклюзивным представителем в России одного из крупнейших производителей разъемов военного и аэрокосмического назначения «JONHON», а так же официальным дистрибьютором и эксклюзивным представителем в России производителя высокотехнологичных и надежных решений для передачи СВЧ сигналов «FORSTAR».



JONHON

«JONHON» (основан в 1970 г.)

Разъемы специального, военного и аэрокосмического назначения:

(Применяются в военной, авиационной, аэрокосмической, морской, железнодорожной, горно- и нефтедобывающей отраслях промышленности)

«FORSTAR» (основан в 1998 г.)

ВЧ соединители, коаксиальные кабели, кабельные сборки и микроволновые компоненты:

(Применяются в телекоммуникациях гражданского и специального назначения, в средствах связи, РЛС, а так же военной, авиационной и аэрокосмической отраслях промышленности).



Телефон: 8 (812) 309-75-97 (многоканальный)

Факс: 8 (812) 320-03-32

Электронная почта: ocean@oceanchips.ru

Web: <http://oceanchips.ru/>

Адрес: 198099, г. Санкт-Петербург, ул. Калинина, д. 2, корп. 4, лит. А