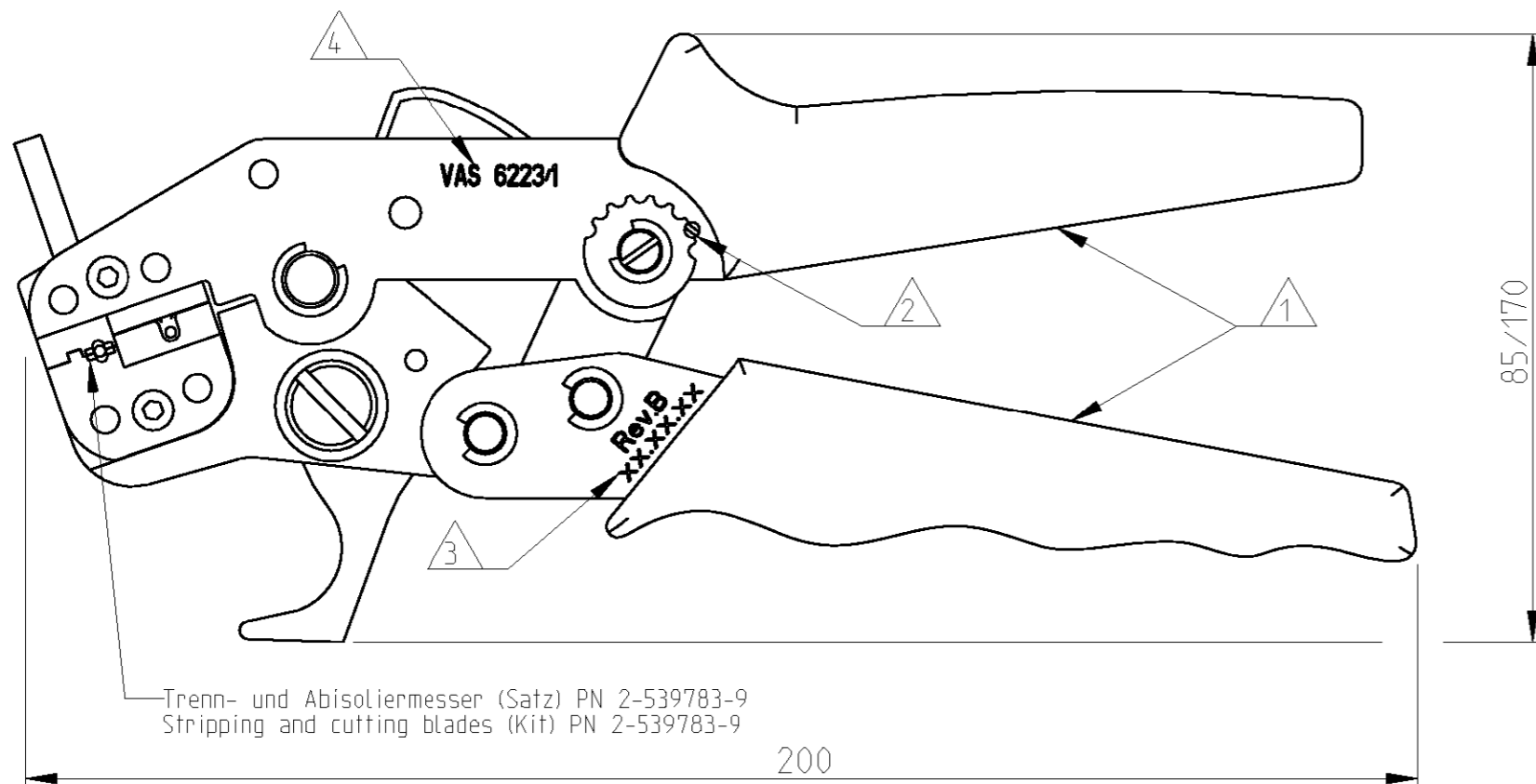
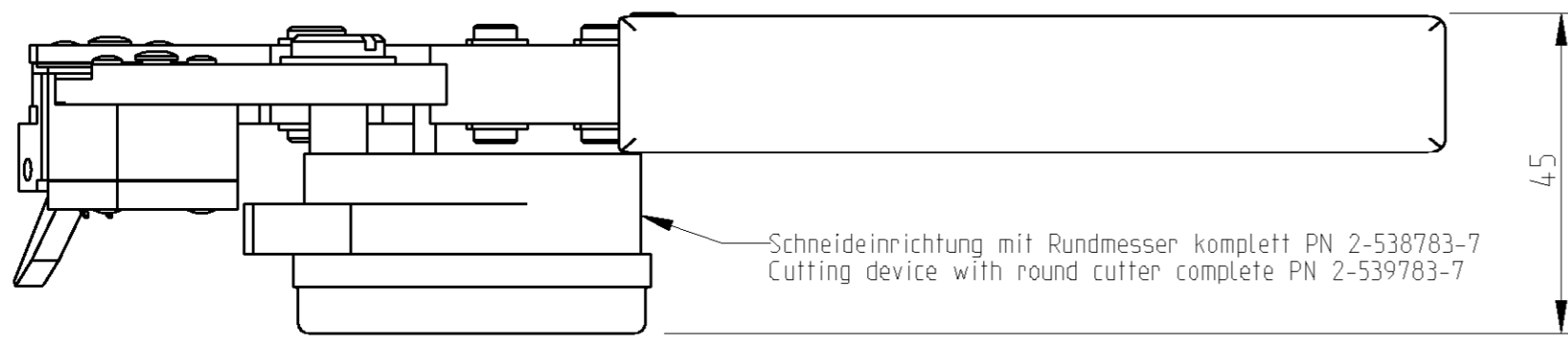
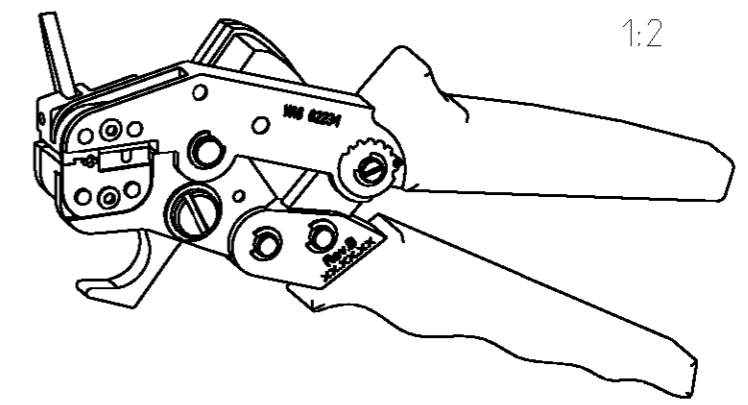


THIS DRAWING IS UNPUBLISHED. RELEASED FOR PUBLICATION 2002  
 © COPYRIGHT 2002 BY TYCO ELECTRONICS CORPORATION. ALL RIGHTS RESERVED.

LOC	DIST	REVISIONS					
		P	LTR	DESCRIPTION	DATE	DWN	APVD
A1	-		B	EG00-0306-03	30JAN2003	witt	-



Bedienungsanleitung-Nr. 411-18256  
 Instruction sheet No. 411-18256  
 Für Lichtwellenleiter Ø 2,3 mm nach Spezifikation 108-18673  
 For plastic optical fiber cord MOST according to 108-18673



- 1 Grifffarbe blau  
Grip colour blue
- 2 Mit Siegellack gesichert  
With sealing wax assured
- 3 Produktionsdatum und Revisionsstand  
Production data and revision record
- 4 VW/AUDI Sachnummer  
VW/AUDI code number Tyco Part Number and revision record
- 5 Handzange mit bedienungsanleitung in Karton verpackt  
Hand tool with instruction sheet in a cardboard box packed

ONLY FOR CUSTOMER VW/AUDI

THIS DRAWING IS A CONTROLLED DOCUMENT FOR TYCO ELECTRONICS CORPORATION IT IS SUBJECT TO CHANGE AND THE CONTROLLING ENGINEERING ORGANIZATION SHOULD BE CONTACTED FOR THE LATEST REVISION.		DWN Ch.Witt 30JAN2003	tyco Electronics AMP GmbH D - 64625 Bensheim	
DIMENSIONS: mm		CHK -	NAME HAND TOOL MOST STRIP AND CUT Handzange MOST Schneiden und Abisolieren	
TOLERANCES UNLESS OTHERWISE SPECIFIED:		APVD -	-	
0 PLC ±		PRODUCT SPEC -	-	
1 PLC ±		APPLICATION SPEC -	-	
2 PLC ±		WEIGHT -	SIZE A3	RESTRICTED TO -
3 PLC ±			CAGE CODE 00779	
4 PLC ±			DRAWING NO C=1-1579002-7	
ANGLES ±°			SCALE 1:1	SHEET 1 OF 1
MATERIAL -				REV B
FINISH -		CUSTOMER DRAWING		

Компания «Океан Электроники» предлагает заключение долгосрочных отношений при поставках импортных электронных компонентов на взаимовыгодных условиях!

Наши преимущества:

- Поставка оригинальных импортных электронных компонентов напрямую с производств Америки, Европы и Азии, а так же с крупнейших складов мира;
- Широкая линейка поставок активных и пассивных импортных электронных компонентов (более 30 млн. наименований);
- Поставка сложных, дефицитных, либо снятых с производства позиций;
- Оперативные сроки поставки под заказ (от 5 рабочих дней);
- Экспресс доставка в любую точку России;
- Помощь Конструкторского Отдела и консультации квалифицированных инженеров;
- Техническая поддержка проекта, помощь в подборе аналогов, поставка прототипов;
- Поставка электронных компонентов под контролем ВП;
- Система менеджмента качества сертифицирована по Международному стандарту ISO 9001;
- При необходимости вся продукция военного и аэрокосмического назначения проходит испытания и сертификацию в лаборатории (по согласованию с заказчиком);
- Поставка специализированных компонентов военного и аэрокосмического уровня качества (Xilinx, Altera, Analog Devices, Intersil, Interpoint, Microsemi, Actel, Aeroflex, Peregrine, VPT, Syfer, Eurofarad, Texas Instruments, MS Kennedy, Miteq, Cobham, E2V, MA-COM, Hittite, Mini-Circuits, General Dynamics и др.);

Компания «Океан Электроники» является официальным дистрибьютором и эксклюзивным представителем в России одного из крупнейших производителей разъемов военного и аэрокосмического назначения «JONHON», а так же официальным дистрибьютором и эксклюзивным представителем в России производителя высокотехнологичных и надежных решений для передачи СВЧ сигналов «FORSTAR».



## JONHON

«JONHON» (основан в 1970 г.)

Разъемы специального, военного и аэрокосмического назначения:

(Применяются в военной, авиационной, аэрокосмической, морской, железнодорожной, горно- и нефтедобывающей отраслях промышленности)

«FORSTAR» (основан в 1998 г.)

ВЧ соединители, коаксиальные кабели, кабельные сборки и микроволновые компоненты:

(Применяются в телекоммуникациях гражданского и специального назначения, в средствах связи, РЛС, а так же военной, авиационной и аэрокосмической отраслях промышленности).



Телефон: 8 (812) 309-75-97 (многоканальный)

Факс: 8 (812) 320-03-32

Электронная почта: [ocean@oceanchips.ru](mailto:ocean@oceanchips.ru)

Web: <http://oceanchips.ru/>

Адрес: 198099, г. Санкт-Петербург, ул. Калинина, д. 2, корп. 4, лит. А