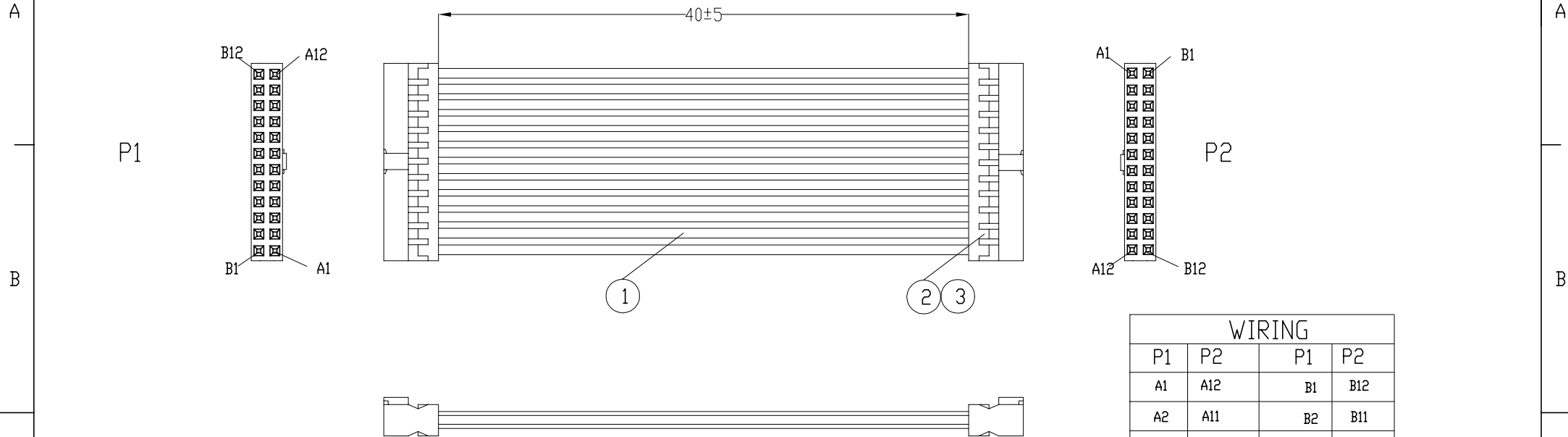


CUSTOMER P/N	FCI P/N	L (MM)
RPM 119 1225/1 P1A	10115391-P0004YYLF	40MM



WIRING			
P1	P2	P1	P2
A1	A12	B1	B12
A2	A11	B2	B11
A3	A10	B3	B10
⋮	⋮	⋮	⋮
A10	A3	B10	B3
A11	A2	B11	B2
A12	A1	B12	B1

NOTES:

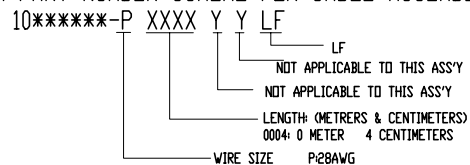
1.100% CONTINUITY TEST FOR OPEN, SHORT, ETC..

2.HI-POT TEST: DC 300V/10ms

CONNECTION RESISTANCE: 3 Ω MAX.

INSULATION RESISTANCE: 10M Ω MIN.

3. PART NUMBER SCHEME FOR CABLE ASSEMBLY:



4.ROHS COMPLIANCE

③	Terminal	48	PC
②	MINITEK CONNECTOR HOUSING 12X2	2	PC
①	UL1007 wire 28#(7/0.12) tinned copper black	AR	M
No.	DESCRIPTION	QTY	UNIT
www.fciconnect.com		TOLERANCES UNLESS OTHERWISE SPECIFIED	
Dr	Jack Yang	3/18/2010	ANGULAR
Eng	Jack Yang	3/18/2010	LINEAR
Chr	Jack Yang	3/18/2010	0° ±'
Appr	Jackson Wang	3/18/2010	Product family
surface - ✓ tolerance std - projection		mm	
size A3		Scale 2:3	
ECN		Spec ref -	
title Minitek FLAT Cable Ass'y		dwg no 10115391	Rev. A
catalog no -		CUSTOMER	sheet 1 of 1

rev	ecn no	dr	date
A	N10-0212	YJ	3/18/2010



Copyright FCI.

Компания «Океан Электроники» предлагает заключение долгосрочных отношений при поставках импортных электронных компонентов на взаимовыгодных условиях!

Наши преимущества:

- Поставка оригинальных импортных электронных компонентов напрямую с производств Америки, Европы и Азии, а так же с крупнейших складов мира;
- Широкая линейка поставок активных и пассивных импортных электронных компонентов (более 30 млн. наименований);
- Поставка сложных, дефицитных, либо снятых с производства позиций;
- Оперативные сроки поставки под заказ (от 5 рабочих дней);
- Экспресс доставка в любую точку России;
- Помощь Конструкторского Отдела и консультации квалифицированных инженеров;
- Техническая поддержка проекта, помощь в подборе аналогов, поставка прототипов;
- Поставка электронных компонентов под контролем ВП;
- Система менеджмента качества сертифицирована по Международному стандарту ISO 9001;
- При необходимости вся продукция военного и аэрокосмического назначения проходит испытания и сертификацию в лаборатории (по согласованию с заказчиком);
- Поставка специализированных компонентов военного и аэрокосмического уровня качества (Xilinx, Altera, Analog Devices, Intersil, Interpoint, Microsemi, Actel, Aeroflex, Peregrine, VPT, Syfer, Eurofarad, Texas Instruments, MS Kennedy, Miteq, Cobham, E2V, MA-COM, Hittite, Mini-Circuits, General Dynamics и др.);

Компания «Океан Электроники» является официальным дистрибьютором и эксклюзивным представителем в России одного из крупнейших производителей разъемов военного и аэрокосмического назначения «JONHON», а так же официальным дистрибьютором и эксклюзивным представителем в России производителя высокотехнологичных и надежных решений для передачи СВЧ сигналов «FORSTAR».



## JONHON

«JONHON» (основан в 1970 г.)

Разъемы специального, военного и аэрокосмического назначения:

(Применяются в военной, авиационной, аэрокосмической, морской, железнодорожной, горно- и нефтедобывающей отраслях промышленности)

«FORSTAR» (основан в 1998 г.)

ВЧ соединители, коаксиальные кабели, кабельные сборки и микроволновые компоненты:

(Применяются в телекоммуникациях гражданского и специального назначения, в средствах связи, РЛС, а так же военной, авиационной и аэрокосмической отраслях промышленности).



Телефон: 8 (812) 309-75-97 (многоканальный)

Факс: 8 (812) 320-03-32

Электронная почта: [ocean@oceanchips.ru](mailto:ocean@oceanchips.ru)

Web: <http://oceanchips.ru/>

Адрес: 198099, г. Санкт-Петербург, ул. Калинина, д. 2, корп. 4, лит. А