

Analog Devices Welcomes Hittite Microwave Corporation

NO CONTENT ON THE ATTACHED DOCUMENT HAS CHANGED



THIS PAGE INTENTIONALLY LEFT BLANK

GaAs PHEMT MMIC MEDIUM POWER AMPLIFIER, 7 - 15.5 GHz

Typical Applications

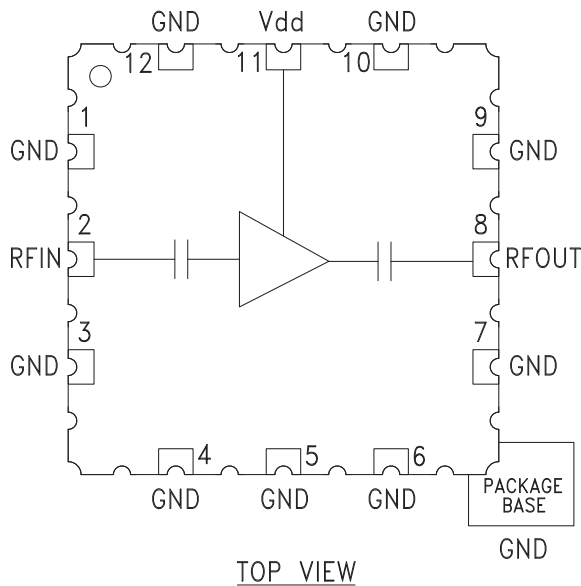
The HMC441LH5 is a medium PA for:

- Telecom Infrastructure
- Military Radio, Radar & ECM
- Space Systems
- Test Instrumentation

Features

- Gain: 5 dB
- Saturated Power: +21.5 dBm @ 25% PAE
- Single Positive Supply: +5V
- 50 Ohms Matched Input/Output
- Hermetic SMT Package, 25mm²
- Screening to MIL-PRF-38535 (Class B or S) Available

Functional Diagram



General Description

The HMC441LH5 is a broadband 7 to 15.5 GHz GaAs PHEMT MMIC Medium Power Amplifier housed in a hermetic SMT leadless package. The amplifier provides 15 dB of gain and 21.5 dBm of saturated power at 25% PAE from a +5V supply. This 50 Ohm matched amplifier does not require any external components, and the RF I/Os are DC blocked, making it an ideal linear gain block or driver amplifier. The HMC441LH5 allows the use of surface mount manufacturing techniques and is suitable for high reliability military, industrial & space applications.

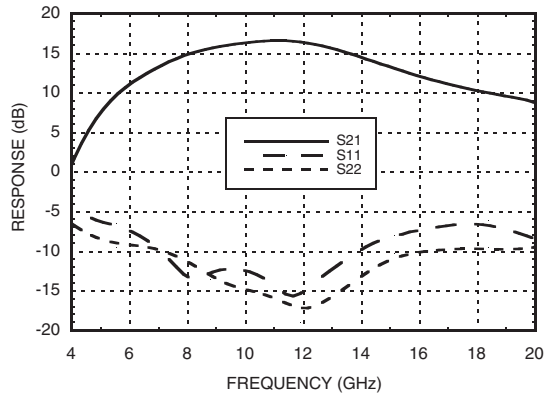
Electrical Specifications, $T_A = +25^\circ C$, $V_{dd} = 5V$

| Parameter | Min. | Typ. | Max. | Min. | Typ. | Max. | Min. | Typ. | Max. | Min. | Typ. | Max. | Units |
|--|-----------|-------|------|------------|-------|------|-------------|-------|------|-------------|-------|------|--------|
| Frequency Range | 7.0 - 8.0 | | | 8.0 - 13.0 | | | 13.0 - 14.0 | | | 14.0 - 15.5 | | | GHz |
| Gain | 11 | 14 | | 13 | 16 | | 12 | 15 | | 10.5 | 13.5 | | dB |
| Gain Variation Over Temperature | | 0.015 | 0.02 | | 0.015 | 0.02 | | 0.015 | 0.02 | | 0.015 | 0.02 | dB/ °C |
| Input Return Loss | | 11 | | | 13 | | | 10 | | | 8 | | dB |
| Output Return Loss | | 10 | | | 15 | | | 14 | | | 12 | | dB |
| Output Power for 1 dB Compression (P1dB) | 15.5 | 18.5 | | 17 | 20 | | 16 | 19 | | 16 | 19 | | dBm |
| Saturated Output Power (Psat) | | 20 | | | 21 | | | 21.5 | | | 21 | | dBm |
| Output Third Order Intercept (IP3) | | 30 | | | 32 | | | 32 | | | 32 | | dBm |
| Noise Figure | | 5.0 | | | 4.75 | | | 4.75 | | | 5.0 | | dB |
| Supply Current (Idd) | | 90 | 115 | | 90 | 115 | | 90 | 115 | | 90 | 115 | mA |

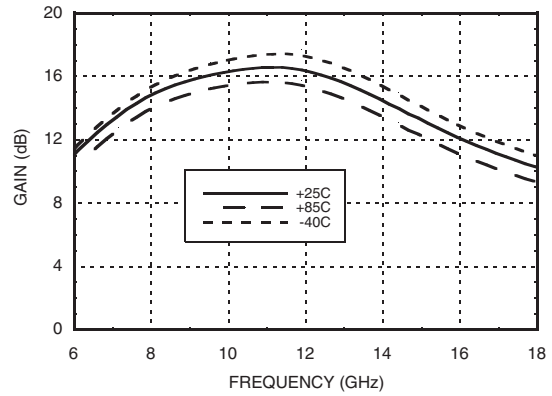


GaAs PHEMT MMIC MEDIUM POWER AMPLIFIER, 7 - 15.5 GHz

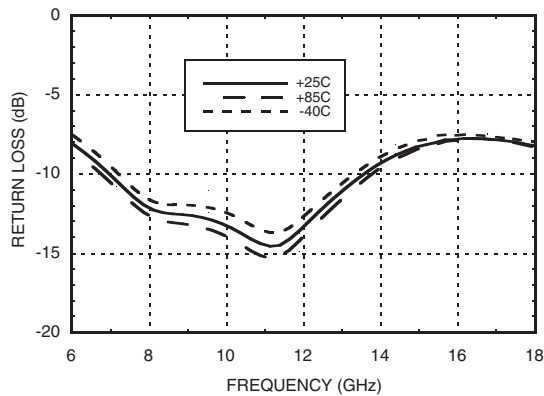
Broadband Gain & Return Loss



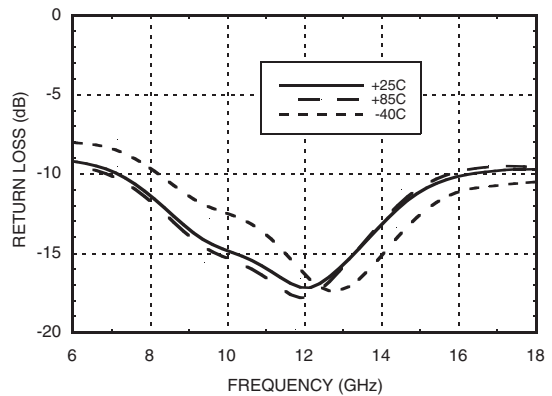
Gain vs. Temperature



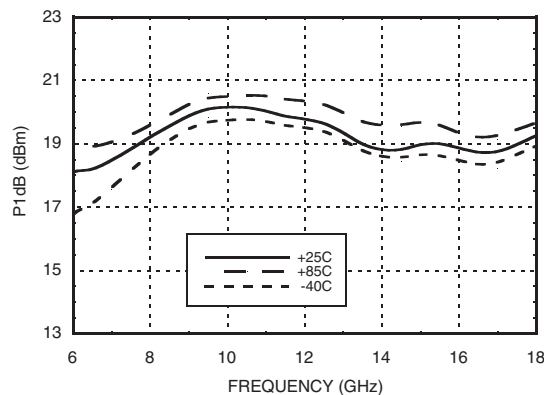
Input Return Loss vs. Temperature



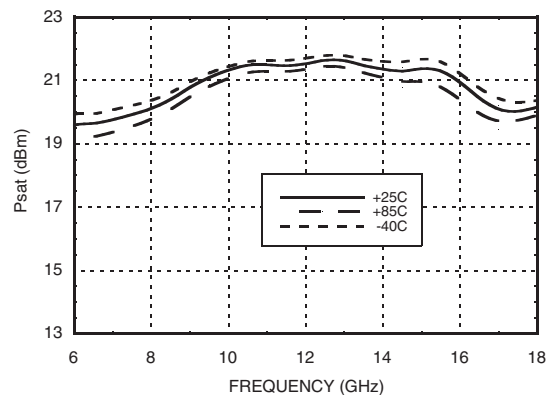
Output Return Loss vs. Temperature



P1dB vs. Temperature



Psat vs. Temperature



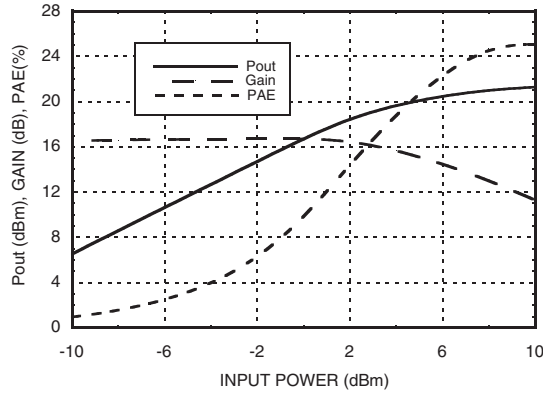
11

LINEAR & POWER AMPLIFIERS - SMT

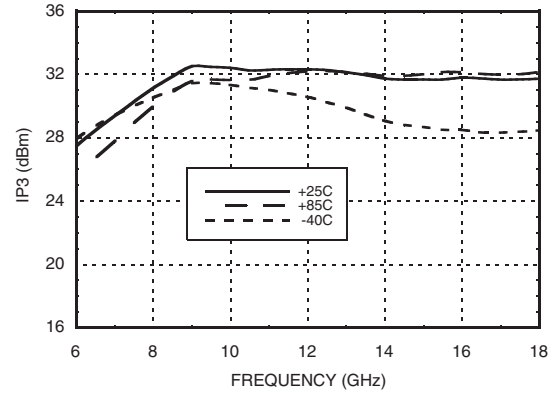


**GaAs PHEMT MMIC MEDIUM
POWER AMPLIFIER, 7 - 15.5 GHz**

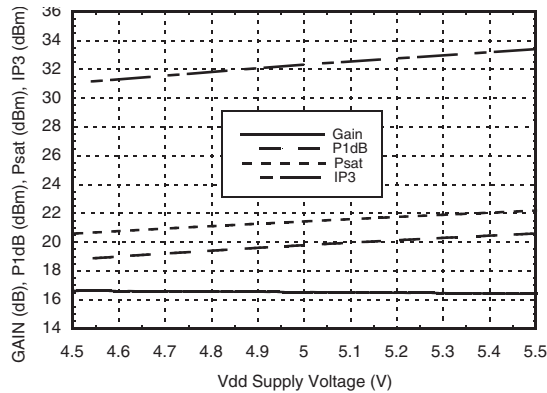
Power Compression @ 12 GHz



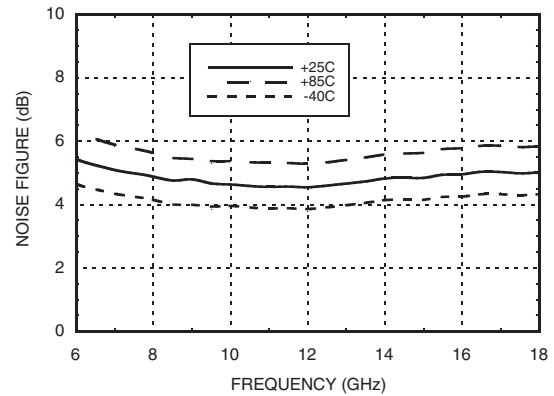
Output IP3 vs. Temperature



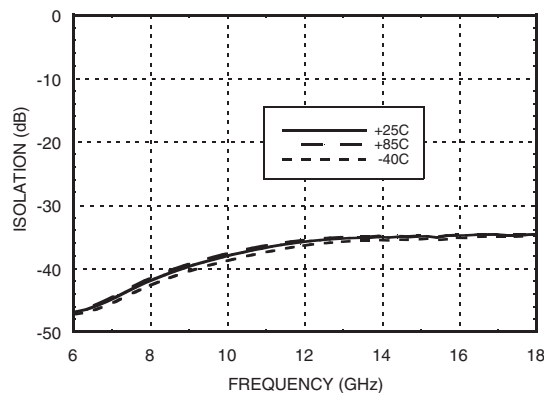
**Gain, Power & Output IP3
vs. Supply Voltage @ 12 GHz**



Noise Figure vs. Temperature



Reverse Isolation vs. Temperature



GaAs PHEMT MMIC MEDIUM POWER AMPLIFIER, 7 - 15.5 GHz

Absolute Maximum Ratings

| | |
|--|----------------|
| Drain Bias Voltage (Vdd) | +6 Vdc |
| RF Input Power (RFIN)(Vdd = +5Vdc) | +15 dBm |
| Channel Temperature | 175 °C |
| Continuous Pdiss (T = 85 °C) (derate 8.4 mW/°C above 85 °C) | 0.76 W |
| Thermal Resistance (channel to ground paddle) | 118.8 °C/W |
| Storage Temperature | -65 to +150 °C |
| Operating Temperature | -40 to +85 °C |

Typical Supply Current vs. Vdd

| Vdd (V) | Idd (mA) |
|---------|----------|
| +5.5 | 92 |
| +5.0 | 90 |
| +4.5 | 88 |

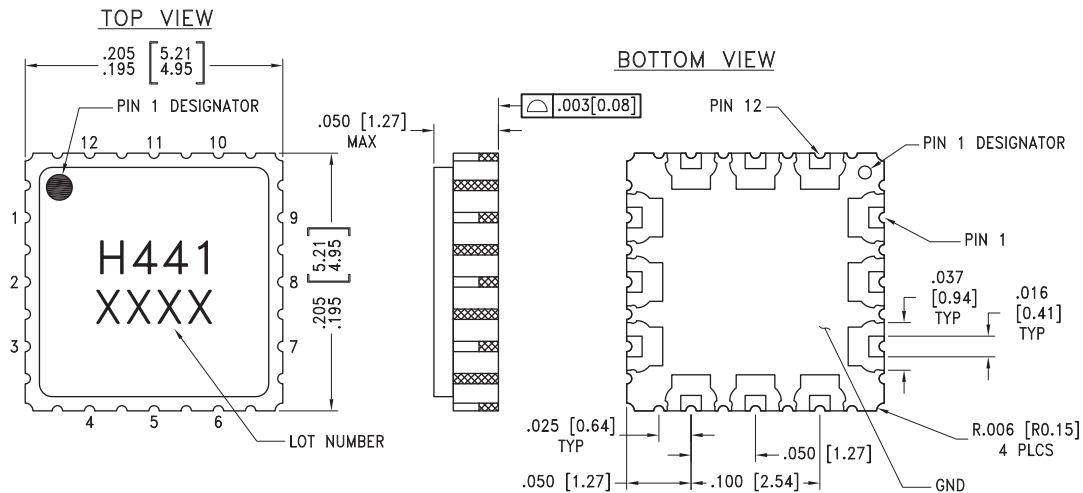
Note: Amplifier will operate over full voltage range shown above



ELECTROSTATIC SENSITIVE DEVICE
OBSERVE HANDLING PRECAUTIONS

11

Outline Drawing


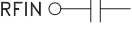
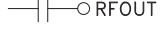
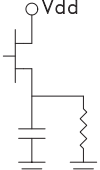


NOTES:

1. PACKAGE BODY MATERIAL: CERAMIC & KOVAR
2. LEAD AND GROUND PADDLE PLATING: GOLD 40 - 80 MICROINCHES.
3. DIMENSIONS ARE IN INCHES [MILLIMETERS].
4. LEAD SPACING TOLERANCE IS NON-CUMULATIVE
5. PAD BURR LENGTH 0.15mm MAX.
PAD BURR HEIGHT 0.25mm MAX.
6. ALL GROUND LEADS AND GROUND PADDLE MUST BE SOLDERED TO PCB RF GROUND.

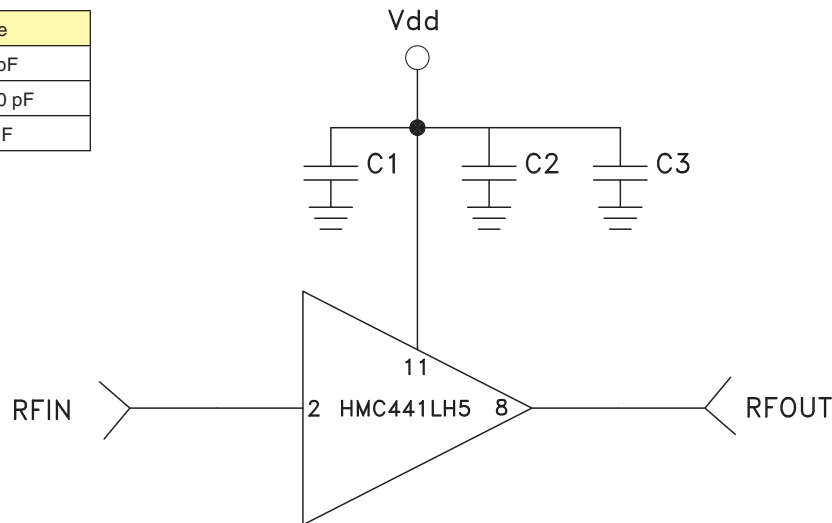


Pin Descriptions

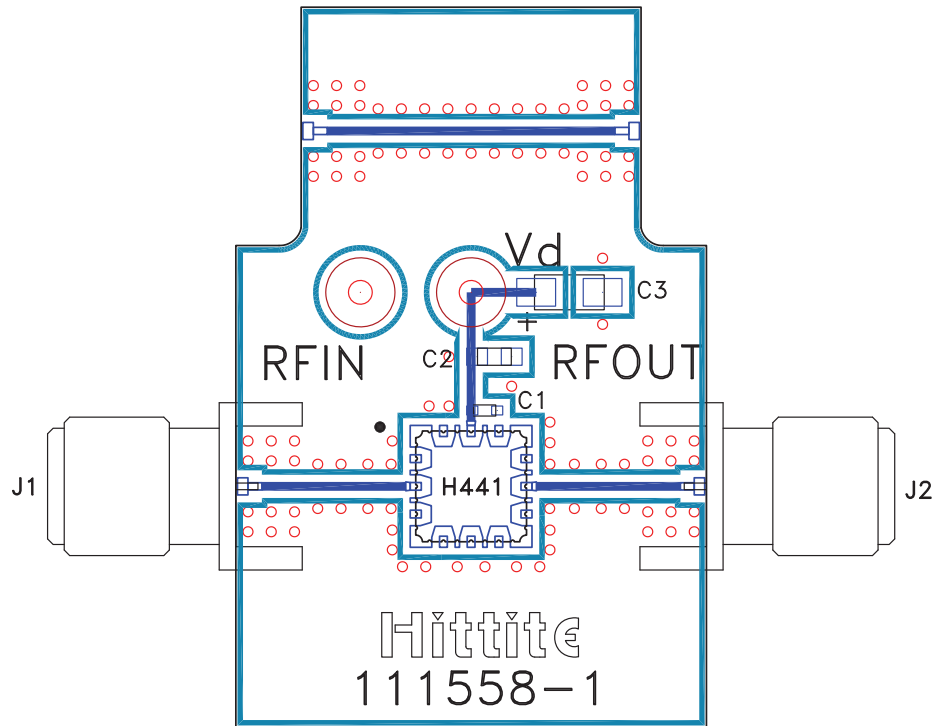
| Pin Number | Function | Description | Interface Schematic |
|-------------------|----------|---|---|
| 1, 3-7, 9, 10, 12 | GND | These pins and package bottom must be connected to RF/DC ground. |  |
| 2 | RFIN | This pin is AC coupled and matched to 50 Ohms. |  |
| 8 | RFOUT | This pin is AC coupled and matched to 50 Ohms. |  |
| 11 | Vdd | Power Supply Voltage for the amplifier. External bypass capacitors are recommended. |  |

Application Circuit

| Component | Value |
|-----------|----------|
| C1 | 100 pF |
| C2 | 1,000 pF |
| C3 | 4.7 μF |



Evaluation PCB



List of Materials for Evaluation PCB 111560 [1]

| Item | Description |
|---------|---------------------------------|
| J1 - J2 | PCB Mount SMA RF Connector, SRI |
| U1 | HMC441LH5 |
| C1 | 100 pF Capacitor, 0402 Pkg. |
| C2 | 1,000 pF Capacitor, 0603 Pkg. |
| C3 | 4.7 μF Capacitor, Tantalum |
| PCB [2] | 111558 Evaluation Board |

[1] Reference this number when ordering complete evaluation PCB

[2] Circuit Board Material: Rogers 4350

The circuit board used in the final application should use RF circuit design techniques. Signal lines should have 50 ohm impedance while the package ground leads and exposed paddle should be connected directly to the ground plane similar to that shown. A sufficient number of via holes should be used to connect the top and bottom ground planes. The evaluation circuit board shown is available from Hittite upon request.

Компания «Океан Электроники» предлагает заключение долгосрочных отношений при поставках импортных электронных компонентов на взаимовыгодных условиях!

Наши преимущества:

- Поставка оригинальных импортных электронных компонентов напрямую с производств Америки, Европы и Азии, а так же с крупнейших складов мира;
- Широкая линейка поставок активных и пассивных импортных электронных компонентов (более 30 млн. наименований);
- Поставка сложных, дефицитных, либо снятых с производства позиций;
- Оперативные сроки поставки под заказ (от 5 рабочих дней);
- Экспресс доставка в любую точку России;
- Помощь Конструкторского Отдела и консультации квалифицированных инженеров;
- Техническая поддержка проекта, помощь в подборе аналогов, поставка прототипов;
- Поставка электронных компонентов под контролем ВП;
- Система менеджмента качества сертифицирована по Международному стандарту ISO 9001;
- При необходимости вся продукция военного и аэрокосмического назначения проходит испытания и сертификацию в лаборатории (по согласованию с заказчиком);
- Поставка специализированных компонентов военного и аэрокосмического уровня качества (Xilinx, Altera, Analog Devices, Intersil, Interpoint, Microsemi, Actel, Aeroflex, Peregrine, VPT, Syfer, Eurofarad, Texas Instruments, MS Kennedy, Miteq, Cobham, E2V, MA-COM, Hittite, Mini-Circuits, General Dynamics и др.);

Компания «Океан Электроники» является официальным дистрибьютором и эксклюзивным представителем в России одного из крупнейших производителей разъемов военного и аэрокосмического назначения «**JONHON**», а так же официальным дистрибьютором и эксклюзивным представителем в России производителя высокотехнологичных и надежных решений для передачи СВЧ сигналов «**FORSTAR**».



JONHON

«**JONHON**» (основан в 1970 г.)

Разъемы специального, военного и аэрокосмического назначения:

(Применяются в военной, авиационной, аэрокосмической, морской, железнодорожной, горно- и нефтедобывающей отраслях промышленности)

«**FORSTAR**» (основан в 1998 г.)

ВЧ соединители, коаксиальные кабели,
кабельные сборки и микроволновые компоненты:

(Применяются в телекоммуникациях гражданского и специального назначения, в средствах связи, РЛС, а так же военной, авиационной и аэрокосмической отраслях промышленности).



Телефон: 8 (812) 309-75-97 (многоканальный)

Факс: 8 (812) 320-03-32

Электронная почта: ocean@oceanchips.ru

Web: <http://oceanchips.ru/>

Адрес: 198099, г. Санкт-Петербург, ул. Калинина, д. 2, корп. 4, лит. А