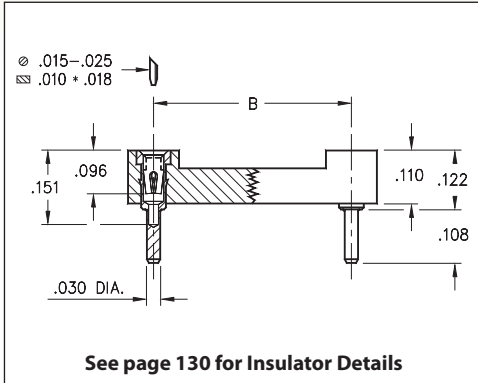
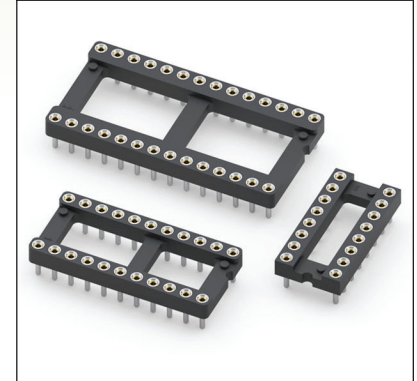


DUAL-IN-LINE SOCKETS

SERIES 115...001 • VERY LOW PROFILE • OPEN FRAME



- Low profile DIP socket, sits only .122" above the PCB
- Hi-Rel, 4-finger BeCu #30 contact is rated at 3 amps. See page 253 for details
- Series 115 uses MM #0501 pins. See page 162 for details
- Insulators are high temperature thermoplastic, suitable for all soldering operations
- For Electrical, Mechanical and Environmental Data, see page 264 for details



Total number of pins	Pin Spacing			Quantity per tube	ORDERING INFORMATION						
	A	B	C								
10	0.5	0.2	0.3	41	115-XX-210-41-001000						
4	0.2	0.3	0.4	102	115-XX-304-41-001000						
6	0.3	0.3	0.4	67	115-XX-306-41-001000						
8	0.4	0.3	0.4	50	115-XX-308-41-001000						
10	0.5	0.3	0.4	40	115-XX-310-41-001000						
14	0.7	0.3	0.4	28	115-XX-314-41-001000						
16	0.8	0.3	0.4	25	115-XX-316-41-001000						
18	0.9	0.3	0.4	22	115-XX-318-41-001000						
20	1.0	0.3	0.4	20	115-XX-320-41-001000						
22	1.1	0.3	0.4	18	115-XX-322-41-001000						
24	1.2	0.3	0.4	16	115-XX-324-41-001000						
28	1.4	0.3	0.4	14	115-XX-328-41-001000						
20	1.0	0.4	0.5	20	115-XX-420-41-001000						
22	1.1	0.4	0.5	18	115-XX-422-41-001000						
24	1.2	0.4	0.5	16	115-XX-424-41-001000						
28	1.4	0.4	0.5	14	115-XX-428-41-001000						
32	1.6	0.4	0.5	12	115-XX-432-41-001000						
24	1.2	0.6	0.7	16	115-XX-624-41-001000						
28	1.4	0.6	0.7	14	115-XX-628-41-001000						
32	1.6	0.6	0.7	12	115-XX-632-41-001000						
36	1.8	0.6	0.7	11	115-XX-636-41-001000						
40	2.0	0.6	0.7	10	115-XX-640-41-001000						
42	2.1	0.6	0.7	9	115-XX-642-41-001000						
48	2.4	0.6	0.7	8	115-XX-648-41-001000						
50	2.5	0.6	0.7	8	115-XX-650-41-001000						
52	2.6	0.6	0.7	7	115-XX-652-41-001000						
50	2.5	0.9	1.0	8	115-XX-950-41-001000						
52	2.6	0.9	1.0	7	115-XX-952-41-001000						
64	3.2	0.9	1.0	6	115-XX-964-41-001000						

XX=Plating Code See Below

SPECIFY PLATING CODE XX =	91	93	41	43	47
Sleeve (Pin)	200 μ" Sn/Pb	200 μ" Sn/Pb	200 μ" Sn	200 μ" Sn	200 μ" Sn
Contact (Clip)	10 μ" Au	30 μ" Au	10 μ" Au	30 μ" Au	Au Flash

RoHS-2
2011/65/EU

Компания «Океан Электроники» предлагает заключение долгосрочных отношений при поставках импортных электронных компонентов на взаимовыгодных условиях!

Наши преимущества:

- Поставка оригинальных импортных электронных компонентов напрямую с производств Америки, Европы и Азии, а так же с крупнейших складов мира;
- Широкая линейка поставок активных и пассивных импортных электронных компонентов (более 30 млн. наименований);
- Поставка сложных, дефицитных, либо снятых с производства позиций;
- Оперативные сроки поставки под заказ (от 5 рабочих дней);
- Экспресс доставка в любую точку России;
- Помощь Конструкторского Отдела и консультации квалифицированных инженеров;
- Техническая поддержка проекта, помощь в подборе аналогов, поставка прототипов;
- Поставка электронных компонентов под контролем ВП;
- Система менеджмента качества сертифицирована по Международному стандарту ISO 9001;
- При необходимости вся продукция военного и аэрокосмического назначения проходит испытания и сертификацию в лаборатории (по согласованию с заказчиком);
- Поставка специализированных компонентов военного и аэрокосмического уровня качества (Xilinx, Altera, Analog Devices, Intersil, Interpoint, Microsemi, Actel, Aeroflex, Peregrine, VPT, Syfer, Eurofarad, Texas Instruments, MS Kennedy, Miteq, Cobham, E2V, MA-COM, Hittite, Mini-Circuits, General Dynamics и др.);

Компания «Океан Электроники» является официальным дистрибьютором и эксклюзивным представителем в России одного из крупнейших производителей разъемов военного и аэрокосмического назначения «JONHON», а так же официальным дистрибьютором и эксклюзивным представителем в России производителя высокотехнологичных и надежных решений для передачи СВЧ сигналов «FORSTAR».



JONHON

«JONHON» (основан в 1970 г.)

Разъемы специального, военного и аэрокосмического назначения:

(Применяются в военной, авиационной, аэрокосмической, морской, железнодорожной, горно- и нефтедобывающей отраслях промышленности)

«FORSTAR» (основан в 1998 г.)

ВЧ соединители, коаксиальные кабели, кабельные сборки и микроволновые компоненты:

(Применяются в телекоммуникациях гражданского и специального назначения, в средствах связи, РЛС, а так же военной, авиационной и аэрокосмической отраслях промышленности).



Телефон: 8 (812) 309-75-97 (многоканальный)

Факс: 8 (812) 320-03-32

Электронная почта: ocean@oceanchips.ru

Web: <http://oceanchips.ru/>

Адрес: 198099, г. Санкт-Петербург, ул. Калинина, д. 2, корп. 4, лит. А