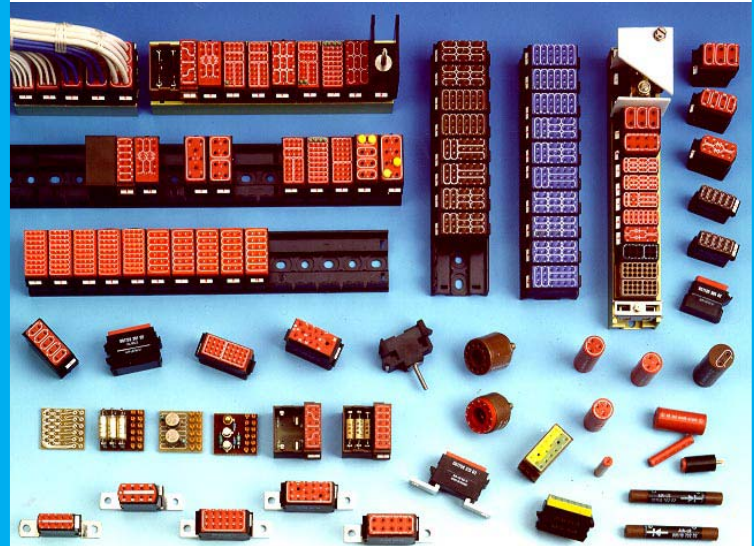




## MODULES à JONCTIONS RAPIDES



## *QUICK CONNECTION MODULES*

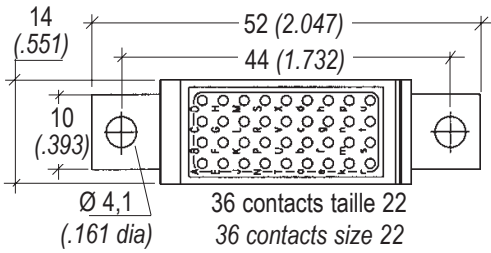
Edition 11 / 00

# Amphenol Air LB

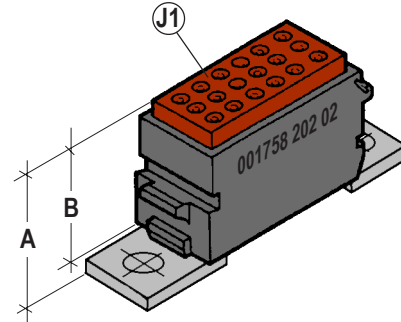
SYSTÈMES DE CONNEXIONS ÉLECTRIQUES ET ÉLECTRONIQUES  
*ELECTRIC AND ELECTRONIC CONNECTION SYSTEMS*

**MODULES DE MASSE à FIXATIONS INDIVIDUELLES**

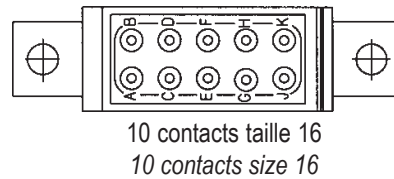
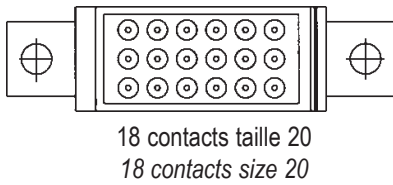
**GROUNDING MODULES with INDIVIDUAL MOUNTING BRACKETS**



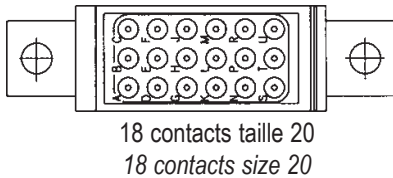
**001758 101 02**  
 A : 21,8 (.858)  
 B : 19,5 (.767)  
 Masse : 24,0 g.  
 Weight : 0,052 lbs



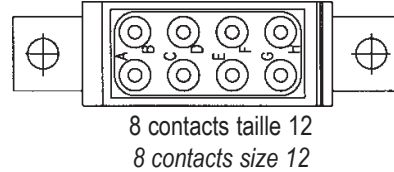
**001758 201 02**  
**sans marquage**  
**without markings**  
 A : 24,8 (.976)  
 B : 22,5 (.885)  
 Masse : 28,0 g.  
 Weight : 0,061 lbs



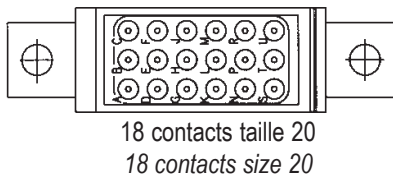
**001758 301 02**  
 A : 26,8 (1.055)  
 B : 24,5 (.964)  
 Masse : 25,0 g.  
 Weight : 0,055 lbs



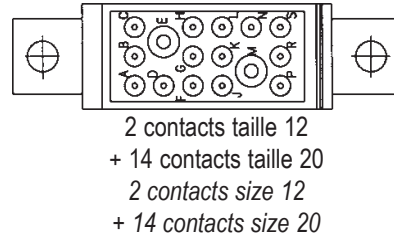
**001758 202 02**  
 A : 24,8 (.976)  
 B : 22,5 (.885)  
 Masse : 28,0 g.  
 Weight : 0,061 lbs



**001758 401 02**  
 A : 26,8 (1.055)  
 B : 24,5 (.964)  
 Masse : 26,0 g.  
 Weight : 0,057 lbs

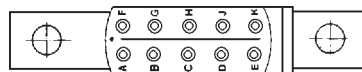
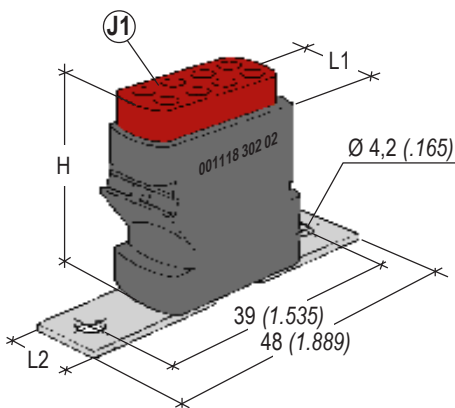


**001758 212 02**  
 A : 24,8 (.976)  
 B : 19,5 (.767)  
 Masse : 28,0 g.  
 Weight : 0,061 lbs

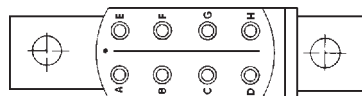


**001758 501 02**  
 A : 26,8 (1.055)  
 B : 24,5 (.964)  
 Masse : 34,0 g.  
 Weight : 0,074 lbs

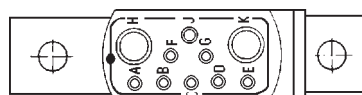
**Modèles dans le type 1100**  
**Model in 1100 typ**



**Taille 20**  
**Size 20**  
**10 Contacts**  
**001118 202 02**  
 Masse : 10,5 g.  
 Weight : 0,023 lbs



**Taille 16**  
**Size 16**  
**8 Contacts**  
**001118 302 02**  
 Masse : 17,5 g.  
 Weight : 0,038 lbs

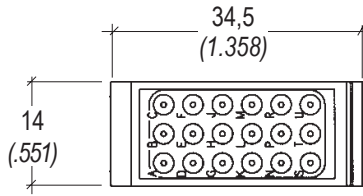


**2x12 + 8x20**  
**10 Contacts**  
**001118 501 02**  
 Masse : 16,5 g.  
 Weight : 0,036 lbs

L1 mm inch	H mm inch	L2 mm inch
10 .939	21,5 .846	10 .939
12 .472	27 1.063	9,6 .378
12 .472	27 1.063	10 .939

## MODULE DE MASSE SUR RAIL MÉTALLIQUE

Ⓜ Joint d'étanchéité **GRIS** = Couleur de la masse

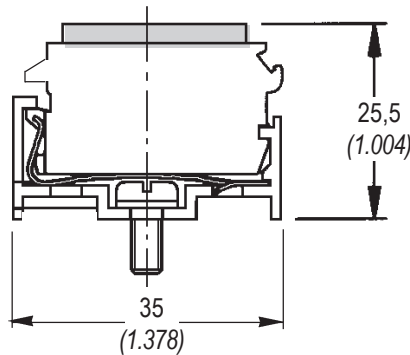


Référence  
Part number  
**001758 220 02**  
Masse : 17,8 g.  
Weight : 0,039 lbs

Avec ce module utiliser le rail métallique à revêtement cadmié bichromaté  
Use the metallic cadmium bichromate plated rail with this module.

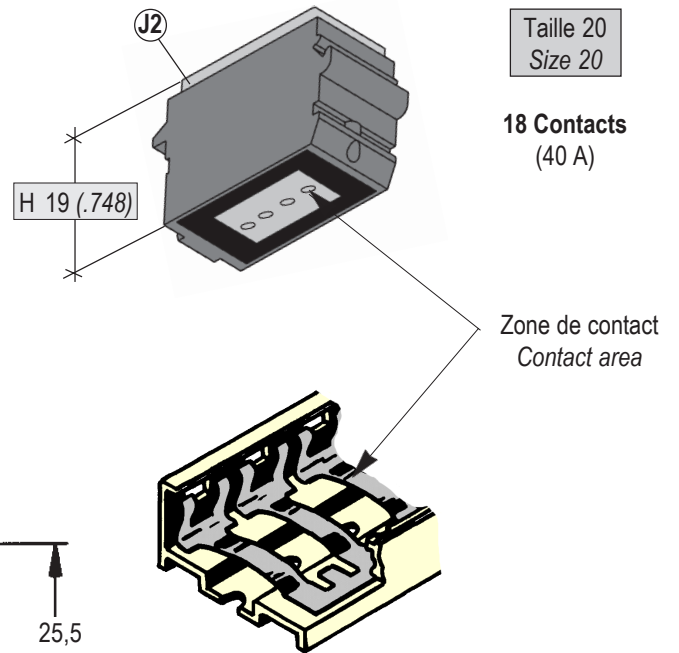
Référence : 001751 1★ 07  
Part number

Nombre de modules  
Number of modules  
01 - 02 - 03 - etc...



## GROUNDING MODULE ON METALLIC RAIL

Ⓜ Sealing grommet **GREY** = Grounding colour



Taille 20  
Size 20

18 Contacts  
(40 A)

Zone de contact  
Contact area

## PRECAUTIONS D'EMPLOI

Monter le module en vis à vis de la fixation.

Ne pas juxtaposer ce type de module, laisser au minimum 3 pas de module.

## MOUNTING ADVICE

Insert the module facing the module locking device.

Do not mount module side by side, leave at least a space for three modules between two grounding modules.

Компания «Океан Электроники» предлагает заключение долгосрочных отношений при поставках импортных электронных компонентов на взаимовыгодных условиях!

Наши преимущества:

- Поставка оригинальных импортных электронных компонентов напрямую с производств Америки, Европы и Азии, а так же с крупнейших складов мира;
- Широкая линейка поставок активных и пассивных импортных электронных компонентов (более 30 млн. наименований);
- Поставка сложных, дефицитных, либо снятых с производства позиций;
- Оперативные сроки поставки под заказ (от 5 рабочих дней);
- Экспресс доставка в любую точку России;
- Помощь Конструкторского Отдела и консультации квалифицированных инженеров;
- Техническая поддержка проекта, помощь в подборе аналогов, поставка прототипов;
- Поставка электронных компонентов под контролем ВП;
- Система менеджмента качества сертифицирована по Международному стандарту ISO 9001;
- При необходимости вся продукция военного и аэрокосмического назначения проходит испытания и сертификацию в лаборатории (по согласованию с заказчиком);
- Поставка специализированных компонентов военного и аэрокосмического уровня качества (Xilinx, Altera, Analog Devices, Intersil, Interpoint, Microsemi, Actel, Aeroflex, Peregrine, VPT, Syfer, Eurofarad, Texas Instruments, MS Kennedy, Miteq, Cobham, E2V, MA-COM, Hittite, Mini-Circuits, General Dynamics и др.);

Компания «Океан Электроники» является официальным дистрибьютором и эксклюзивным представителем в России одного из крупнейших производителей разъемов военного и аэрокосмического назначения «JONHON», а так же официальным дистрибьютором и эксклюзивным представителем в России производителя высокотехнологичных и надежных решений для передачи СВЧ сигналов «FORSTAR».



## JONHON

«JONHON» (основан в 1970 г.)

Разъемы специального, военного и аэрокосмического назначения:

(Применяются в военной, авиационной, аэрокосмической, морской, железнодорожной, горно- и нефтедобывающей отраслях промышленности)

«FORSTAR» (основан в 1998 г.)

ВЧ соединители, коаксиальные кабели, кабельные сборки и микроволновые компоненты:

(Применяются в телекоммуникациях гражданского и специального назначения, в средствах связи, РЛС, а так же военной, авиационной и аэрокосмической отраслях промышленности).



Телефон: 8 (812) 309-75-97 (многоканальный)

Факс: 8 (812) 320-03-32

Электронная почта: [ocean@oceanchips.ru](mailto:ocean@oceanchips.ru)

Web: <http://oceanchips.ru/>

Адрес: 198099, г. Санкт-Петербург, ул. Калинина, д. 2, корп. 4, лит. А