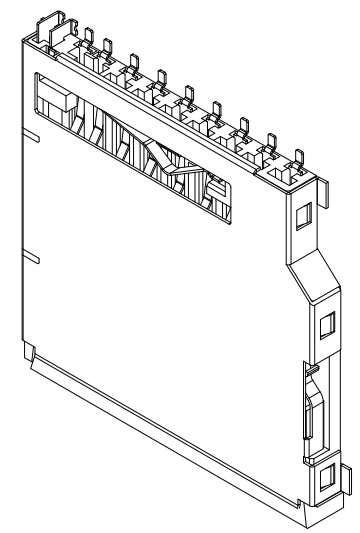
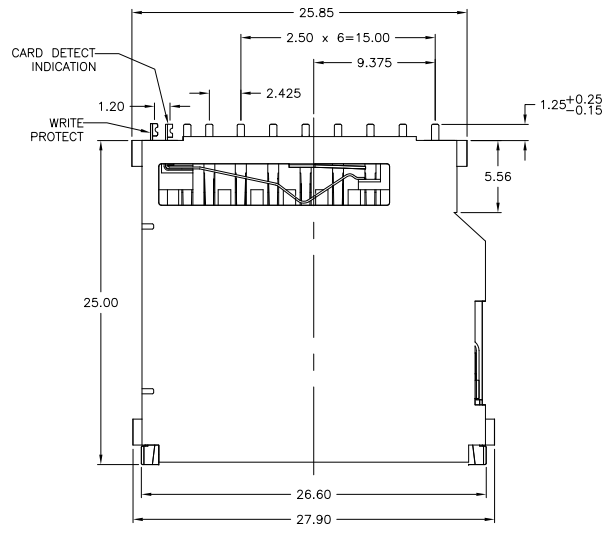
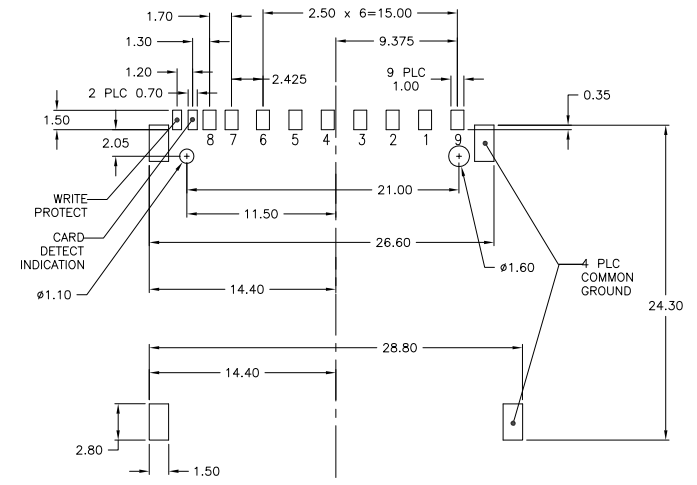
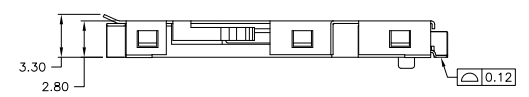
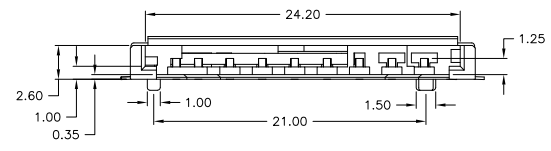


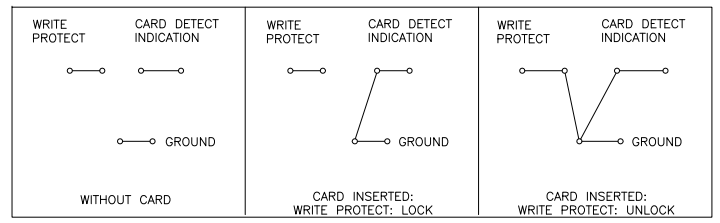
LOC		REV		REVISIONS		
GP	00	TR	CR	DESCRIPTION	DATE	BY
A6				REVISED PER ECO-12-008936	20JUL2012	JL WK



- 1. MATERIAL:
HOUSING: THERMOPLASTIC, WITH 30% GLASS FIBER FILLED, UL 94V-0 RATED, COLOR: IVORY.
CONTACTS: PHOSPHOR BRONZE, THICKNESS=0.20mm.
SHIELD: STEEL ALLOY, THICKNESS=0.20mm.
- 2. FINISH:
CONTACT: 30µ" MIN GOLD PLATED ON CONTACT AREA.
80µ" MIN MATTE TIN PLATED ON SOLDERTAILS.
50µ" MIN NICKEL UNDERPLATE ALL OVER.
SHIELD: GOLD FLASH ON SOLDERING AREA. 30µ" MIN NICKEL UNDERPLATED ALL OVER.
- 3. FINISH:
CONTACT: 10µ" MIN GOLD PLATED ON CONTACT AREA.
80µ" MIN MATTE TIN PLATED ON SOLDERTAILS.
50µ" MIN NICKEL UNDERPLATE ALL OVER.
SHIELD: GOLD FLASH ON SOLDERING AREA. 30µ" MIN NICKEL UNDERPLATED ALL OVER.
- 4. SWITCH: NORMALLY OPEN.
- 5. REFLOW SOLDER CAPABLE TO 260°C PER TE CONNECTIVITY SPEC 109-201, CONDITION B.



CIRCUIT:



RECOMMENDED PCB LAYOUT
TOLERANCES: ±0.05mm

3	REEL	2041021-4
3	TRAY	2041021-3
2	REEL	2041021-2
2	TRAY	2041021-1
FINISH	PACKAGING	PART NUMBER

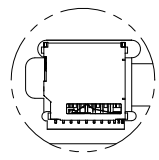
THIS DRAWING IS A CONTROLLED DOCUMENT.

DATE: 25/FEB/08
 DESIGNED BY: B. MCMASTER
 CHECKED BY: D. SORENC
 APPROVED BY: D. SORENC

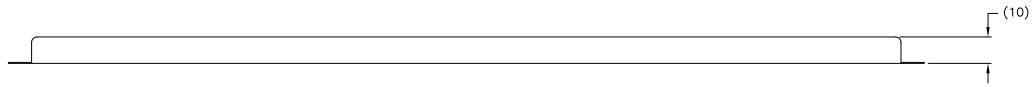
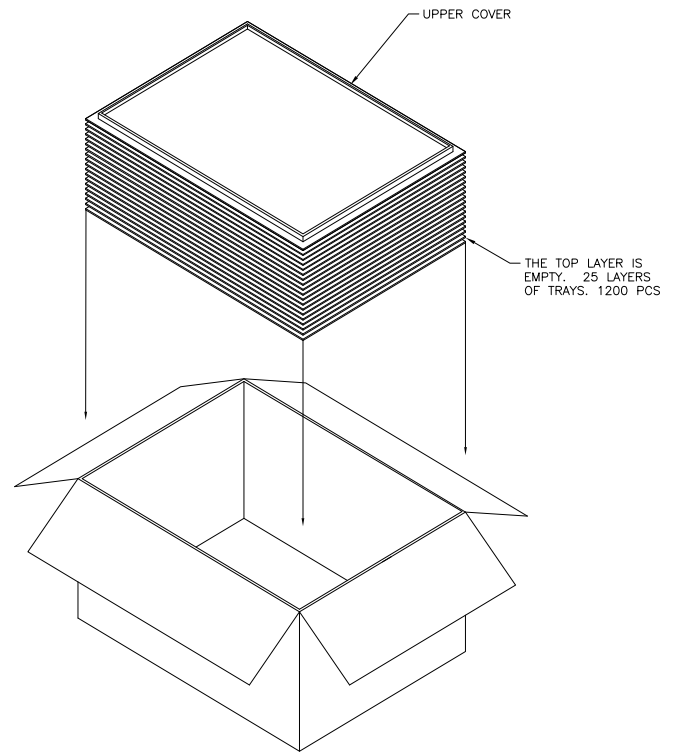
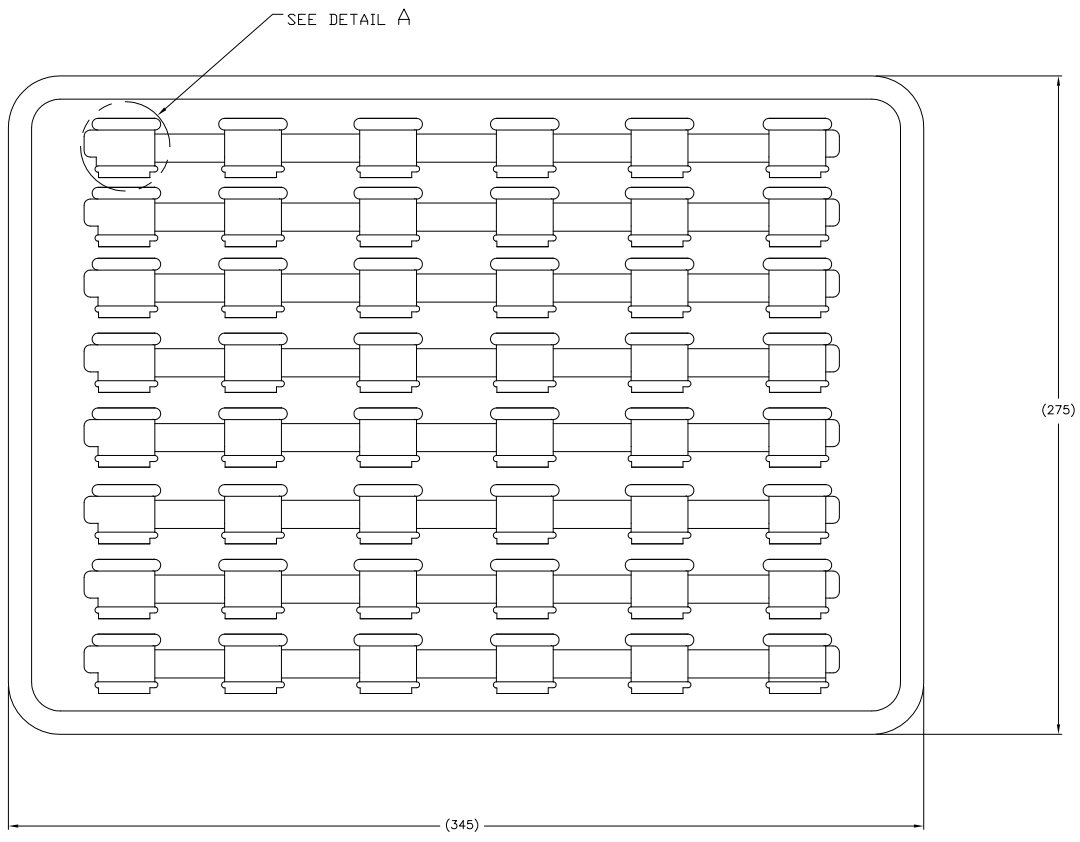
TE Connectivity
TE
 SECURE DIGITAL CARD CONNECTOR

APPLICATOR: 100779
 DATE CODE: C=2041021
 DRAWING NO: A1
 SCALE: 5:1
 SHEET: 1 of 3
 REV: A6

REV	DATE	BY	APP'D	DESCRIPTION
GP 00				SEE SHEET 1

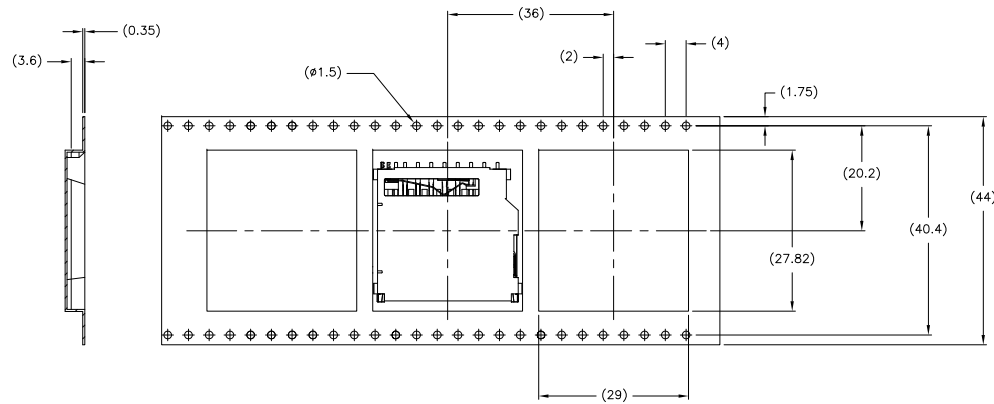


DETAIL A
 PART ORIENTATION
 SHOWN FOR REFERENCE

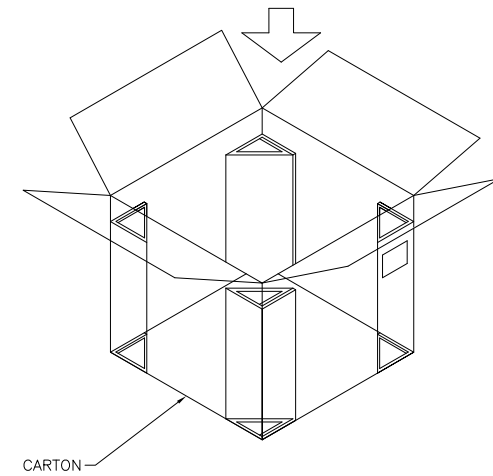
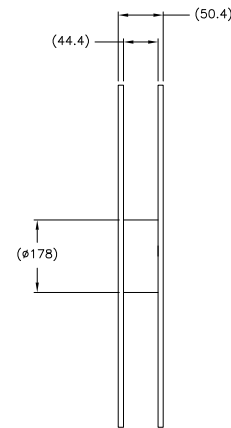
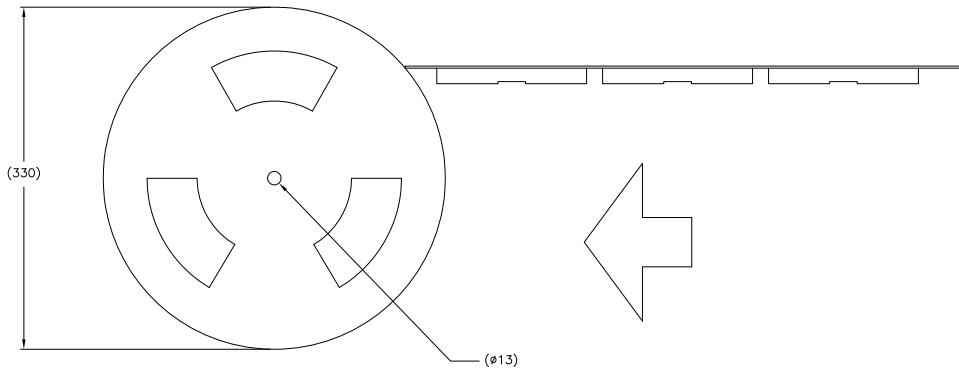
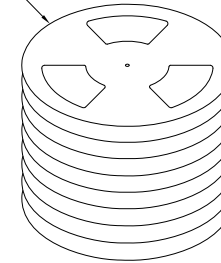


TRAY PACKAGING FOR
 2041021-1 AND 2041021-3
 48 PIECES PER TRAY.
 -NTS-

THIS DRAWING IS A CONTROLLED DOCUMENT.		REV. 25/EK08	TE Connectivity	
DRAWN BY: B. MCMASTER		25/EK08	SECURE DIGITAL CARD CONNECTOR	
CHECKED BY: D. SORENC		25/EK08	CUSTOMER DRAWING	
APPROVED BY: D. SORENC		25/EK08	SCALE: 5:1	
PRODUCT SPEC: -		SIZE: A1		RESTRICTED TO: -
APPLICATION SPEC: -		DRAWING NO: 100779		SHEET 2 of 3
MATERIAL: -		DRAWING NO: C=2041021		REV: -
FINISH: -		WEIGHT: -		A6



8 REELS PER CARTON



TAPE AND REEL PACKAGING FOR
2041021-2 AND 2041021-4
300 PIECES PER REEL
-NTS-

THIS DRAWING IS A CONTROLLED DOCUMENT.		DATE: 25/FEB/08	TE Connectivity	
DRAWN BY: B. MCMASTER		DATE: 25/FEB/08	TE Connectivity	
CHECKED BY: D. SORENC		DATE: 25/FEB/08	TE Connectivity	
APPROVED BY: D. SORENC		DATE: 25/FEB/08	TE Connectivity	
PRODUCT SPEC: 2041021-2		SECURE DIGITAL CARD CONNECTOR		
APPLICATION SPEC: 2041021-2		SECURE DIGITAL CARD CONNECTOR		
MATERIAL: 2041021-2		SECURE DIGITAL CARD CONNECTOR		
FINISH: 2041021-2		SECURE DIGITAL CARD CONNECTOR		
WEIGHT: 2041021-2		SECURE DIGITAL CARD CONNECTOR		
CUSTOMER DRAWING		SCALE: 5:1	SHEET: 3 of 3	REV: A6

Компания «Океан Электроники» предлагает заключение долгосрочных отношений при поставках импортных электронных компонентов на взаимовыгодных условиях!

Наши преимущества:

- Поставка оригинальных импортных электронных компонентов напрямую с производств Америки, Европы и Азии, а так же с крупнейших складов мира;
- Широкая линейка поставок активных и пассивных импортных электронных компонентов (более 30 млн. наименований);
- Поставка сложных, дефицитных, либо снятых с производства позиций;
- Оперативные сроки поставки под заказ (от 5 рабочих дней);
- Экспресс доставка в любую точку России;
- Помощь Конструкторского Отдела и консультации квалифицированных инженеров;
- Техническая поддержка проекта, помощь в подборе аналогов, поставка прототипов;
- Поставка электронных компонентов под контролем ВП;
- Система менеджмента качества сертифицирована по Международному стандарту ISO 9001;
- При необходимости вся продукция военного и аэрокосмического назначения проходит испытания и сертификацию в лаборатории (по согласованию с заказчиком);
- Поставка специализированных компонентов военного и аэрокосмического уровня качества (Xilinx, Altera, Analog Devices, Intersil, Interpoint, Microsemi, Actel, Aeroflex, Peregrine, VPT, Syfer, Eurofarad, Texas Instruments, MS Kennedy, Miteq, Cobham, E2V, MA-COM, Hittite, Mini-Circuits, General Dynamics и др.);

Компания «Океан Электроники» является официальным дистрибьютором и эксклюзивным представителем в России одного из крупнейших производителей разъемов военного и аэрокосмического назначения «JONHON», а так же официальным дистрибьютором и эксклюзивным представителем в России производителя высокотехнологичных и надежных решений для передачи СВЧ сигналов «FORSTAR».



JONHON

«JONHON» (основан в 1970 г.)

Разъемы специального, военного и аэрокосмического назначения:

(Применяются в военной, авиационной, аэрокосмической, морской, железнодорожной, горно- и нефтедобывающей отраслях промышленности)

«FORSTAR» (основан в 1998 г.)

ВЧ соединители, коаксиальные кабели, кабельные сборки и микроволновые компоненты:

(Применяются в телекоммуникациях гражданского и специального назначения, в средствах связи, РЛС, а так же военной, авиационной и аэрокосмической отраслях промышленности).



Телефон: 8 (812) 309-75-97 (многоканальный)

Факс: 8 (812) 320-03-32

Электронная почта: ocean@oceanchips.ru

Web: <http://oceanchips.ru/>

Адрес: 198099, г. Санкт-Петербург, ул. Калинина, д. 2, корп. 4, лит. А