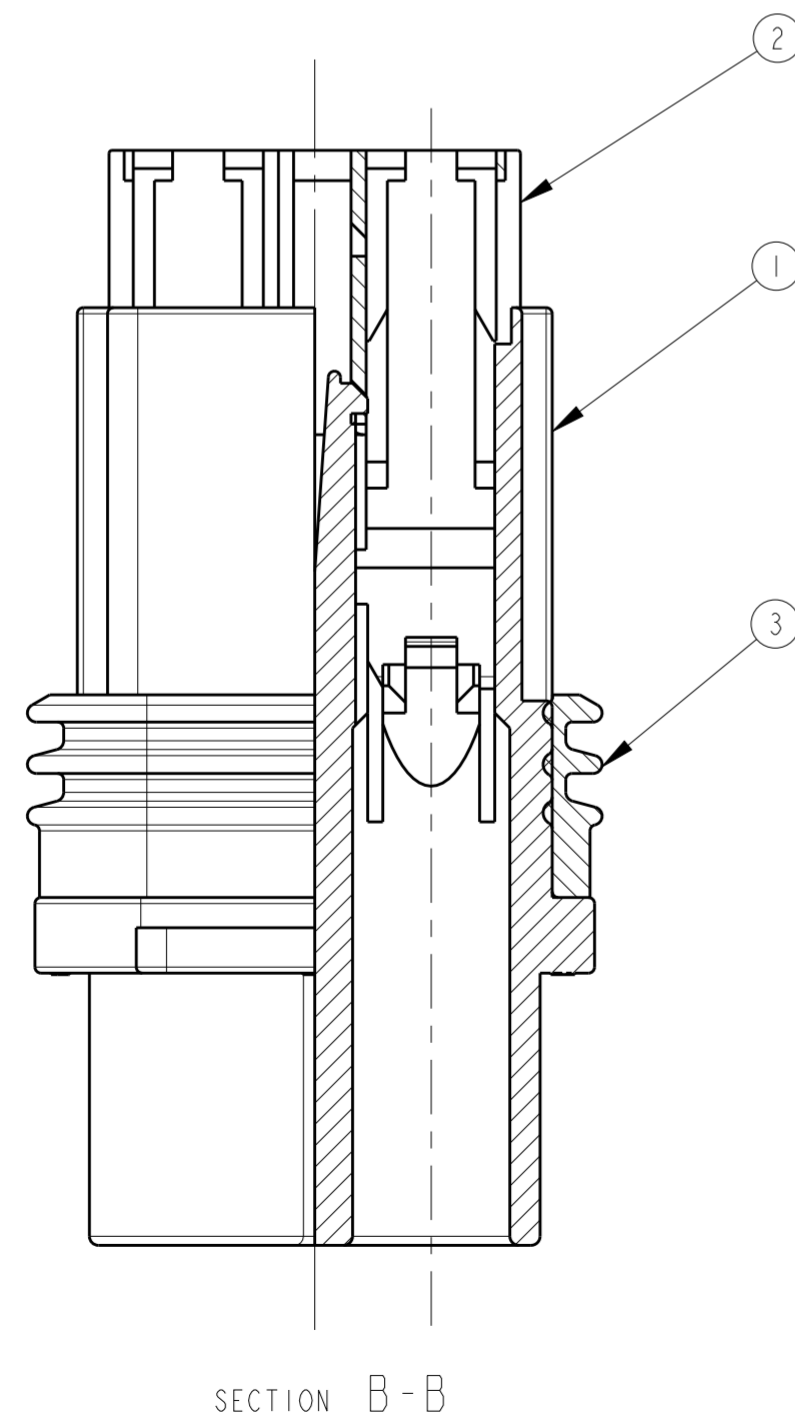
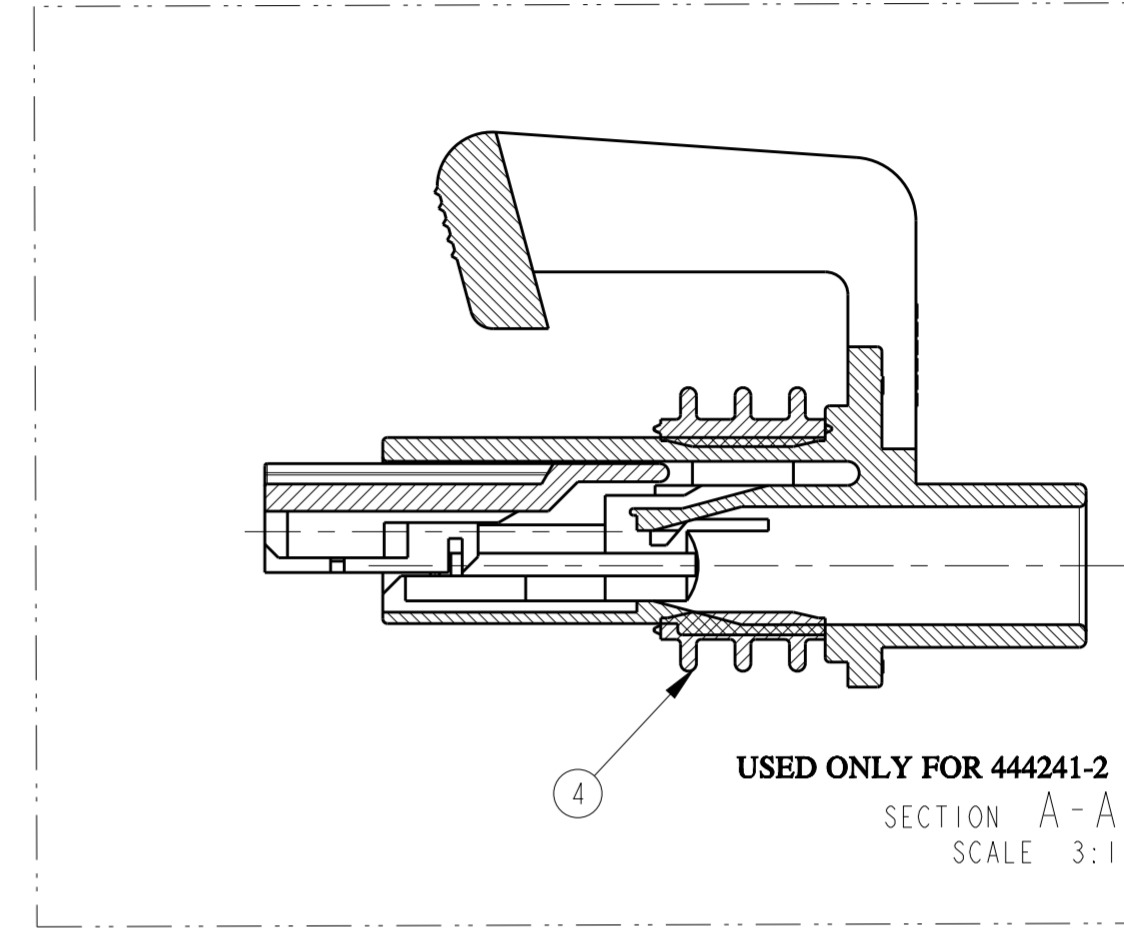
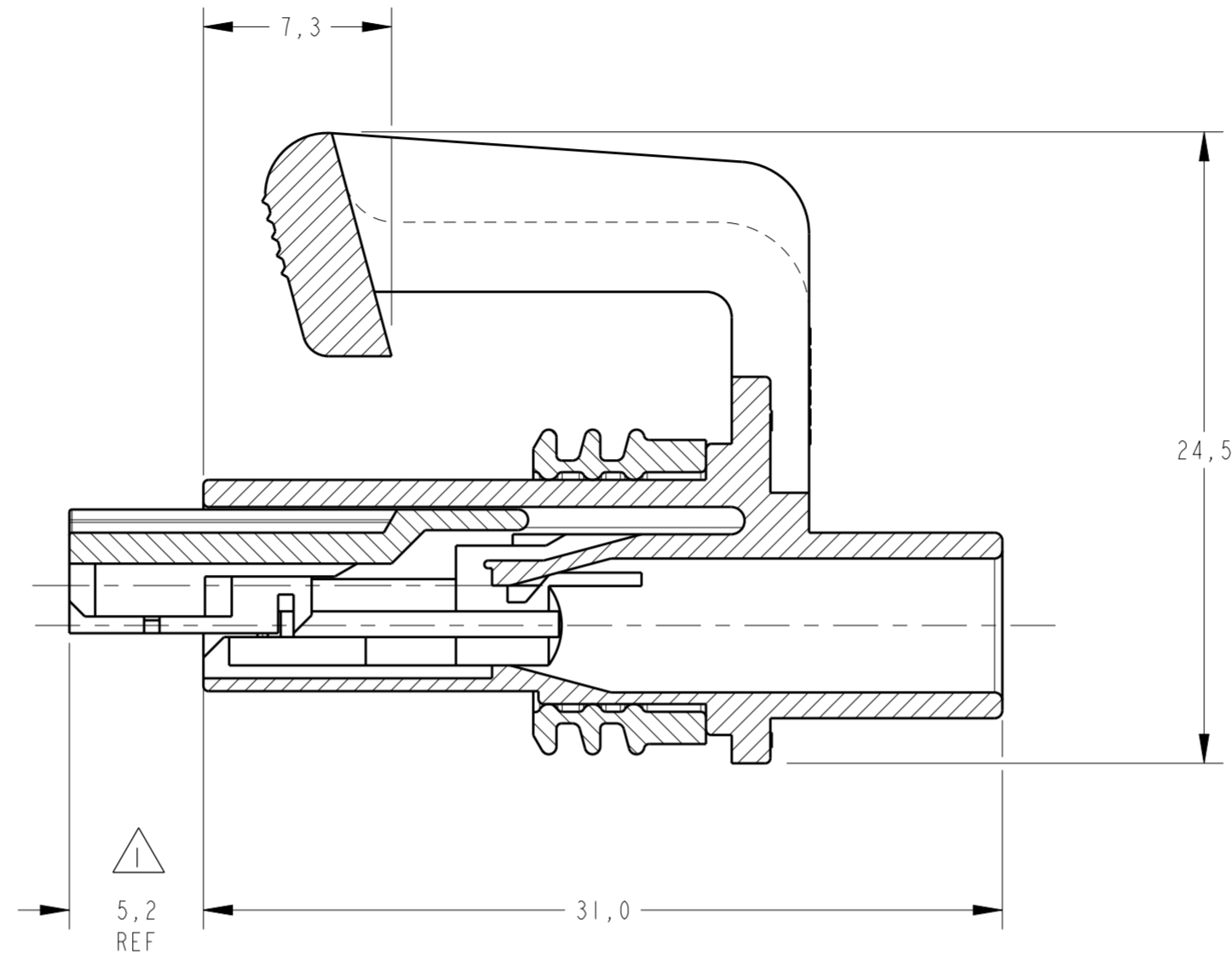
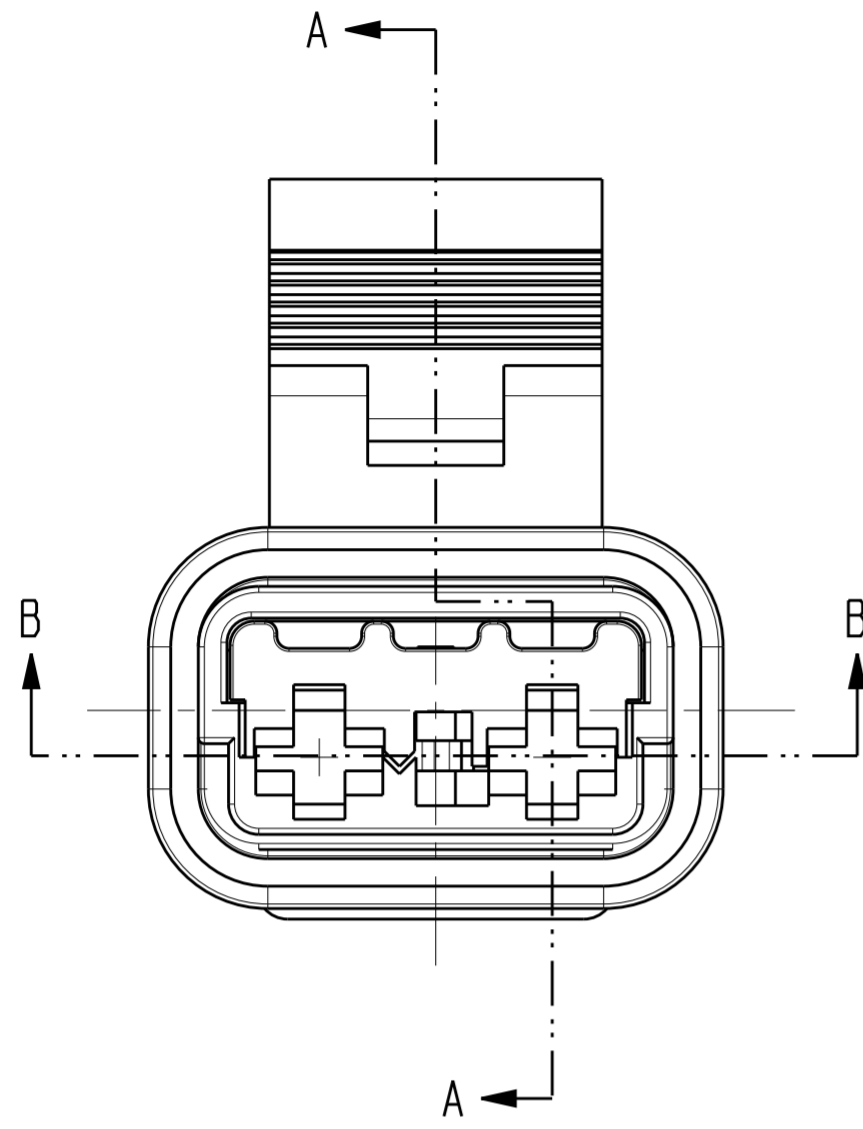


REVISIONS					
P	LTR	DESCRIPTION	DATE	DWN	APVD
D		REVISED DRAWING ECO-14-015163	08OCT2014	NCL	GB



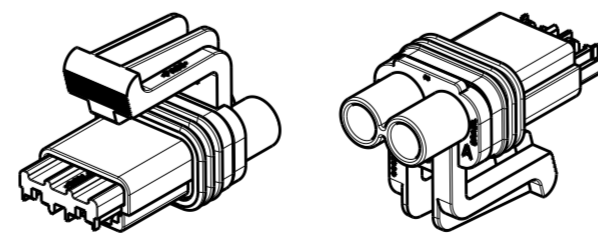
USED ONLY FOR 444241-1
SECTION A-A

GRAVAÇÕES MARKINGS
LOGOTIPO AMP AMP LOGO
CÓDIGO PAÍS PRODUTOR MANUFACTURER COUNTRY CODE
NÚMERO COMPONENTE COMPONENT NUMBER
NÚMERO CAVIDADE CAVITY NUMBER
IDENTIFICAÇÃO CIRCUITO CIRCUIT IDENTIFICATION
PAÍS PRODUTOR MANUFACTURER COUNTRY
REV+ LETRA REV.DA PEÇA REV.+ PART REV.LETTER

- 1 - DEVE SER FORNECIDO NA CONDIÇÃO DE PRÉ TRAVAMENTO, CONFORME MOSTRADO.
- 2 - PARA TERMINAIS E SELOS UTILIZADOS VEJA DESENHO DO GRUPO DE PRODUTOS: C1355046.
- 3 - CONTRA PEÇA: PN 444245.

- 1 - MUST BE SUPPLIED IN PRE LOCK POSITION, AS SHOWN.
- 2 - FOR CONTACTS AND SEALS SEE PRODUCT GROUP DRAWING: C1355046.
- 3 - COUNTER PART PN: 444245.

REQ. PER ASSY	ITEM	DESCRIPTION	MATERIAL	FINISH
1	4	SEAL, 2POSN., JPT	SILICONE	BRANCO / WHITE
- 1	3	SEAL, 2POSN., JPT	SILICONE	AZUL / BLUE
1 1	2	SPACER, 2POSN., JPT REC.	PA 6.6	AMARELO / YELLOW
1 1	1	HOUSING 2POSN., JPT REC.	PA 6.6	PRETO / BLACK



PERSPECTIVE VIEWS
SCALE 1:1

THIS DRAWING IS A CONTROLLED DOCUMENT.

DWN A. PERUSSI 20 JUN 05	TE Connectivity
CHK P. L. FARIA 20 JUN 05	
APVD J. W. PRADO 20 JUN 05	
NAME HOUSING ASS'Y., 2POSN. JUNIOR POWER TIMER	
SIZE A2	
DRAWING NO C-444241	
RESTRICTED TO	
Customer Drawing	
SCALE 4:1 SHEET OF REV D	

Компания «Океан Электроники» предлагает заключение долгосрочных отношений при поставках импортных электронных компонентов на взаимовыгодных условиях!

Наши преимущества:

- Поставка оригинальных импортных электронных компонентов напрямую с производств Америки, Европы и Азии, а так же с крупнейших складов мира;
- Широкая линейка поставок активных и пассивных импортных электронных компонентов (более 30 млн. наименований);
- Поставка сложных, дефицитных, либо снятых с производства позиций;
- Оперативные сроки поставки под заказ (от 5 рабочих дней);
- Экспресс доставка в любую точку России;
- Помощь Конструкторского Отдела и консультации квалифицированных инженеров;
- Техническая поддержка проекта, помощь в подборе аналогов, поставка прототипов;
- Поставка электронных компонентов под контролем ВП;
- Система менеджмента качества сертифицирована по Международному стандарту ISO 9001;
- При необходимости вся продукция военного и аэрокосмического назначения проходит испытания и сертификацию в лаборатории (по согласованию с заказчиком);
- Поставка специализированных компонентов военного и аэрокосмического уровня качества (Xilinx, Altera, Analog Devices, Intersil, Interpoint, Microsemi, Actel, Aeroflex, Peregrine, VPT, Syfer, Eurofarad, Texas Instruments, MS Kennedy, Miteq, Cobham, E2V, MA-COM, Hittite, Mini-Circuits, General Dynamics и др.);

Компания «Океан Электроники» является официальным дистрибьютором и эксклюзивным представителем в России одного из крупнейших производителей разъемов военного и аэрокосмического назначения «JONHON», а так же официальным дистрибьютором и эксклюзивным представителем в России производителя высокотехнологичных и надежных решений для передачи СВЧ сигналов «FORSTAR».



JONHON

«JONHON» (основан в 1970 г.)

Разъемы специального, военного и аэрокосмического назначения:

(Применяются в военной, авиационной, аэрокосмической, морской, железнодорожной, горно- и нефтедобывающей отраслях промышленности)

«FORSTAR» (основан в 1998 г.)

ВЧ соединители, коаксиальные кабели, кабельные сборки и микроволновые компоненты:

(Применяются в телекоммуникациях гражданского и специального назначения, в средствах связи, РЛС, а так же военной, авиационной и аэрокосмической отраслях промышленности).



Телефон: 8 (812) 309-75-97 (многоканальный)

Факс: 8 (812) 320-03-32

Электронная почта: ocean@oceanchips.ru

Web: <http://oceanchips.ru/>

Адрес: 198099, г. Санкт-Петербург, ул. Калинина, д. 2, корп. 4, лит. А