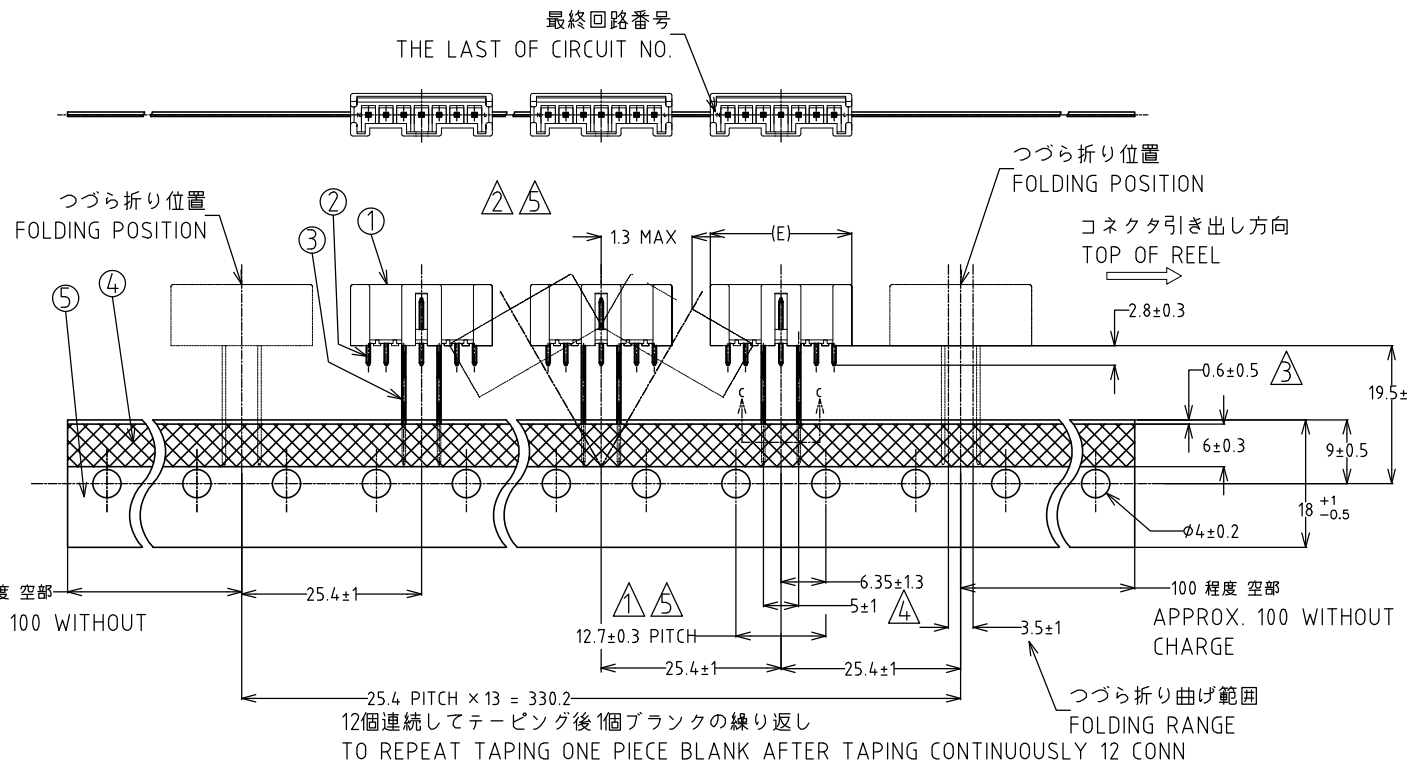


THIS DRAWING IS UNPUBLISHED. RELEASED FOR PUBLICATION  
 © COPYRIGHT - By - ALL RIGHTS RESERVED.

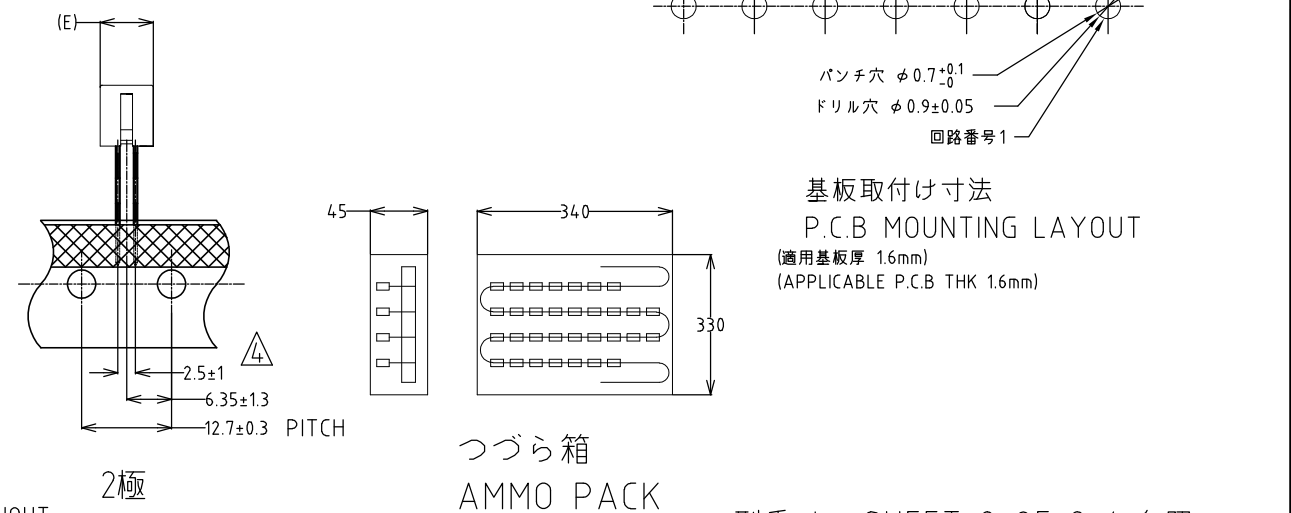
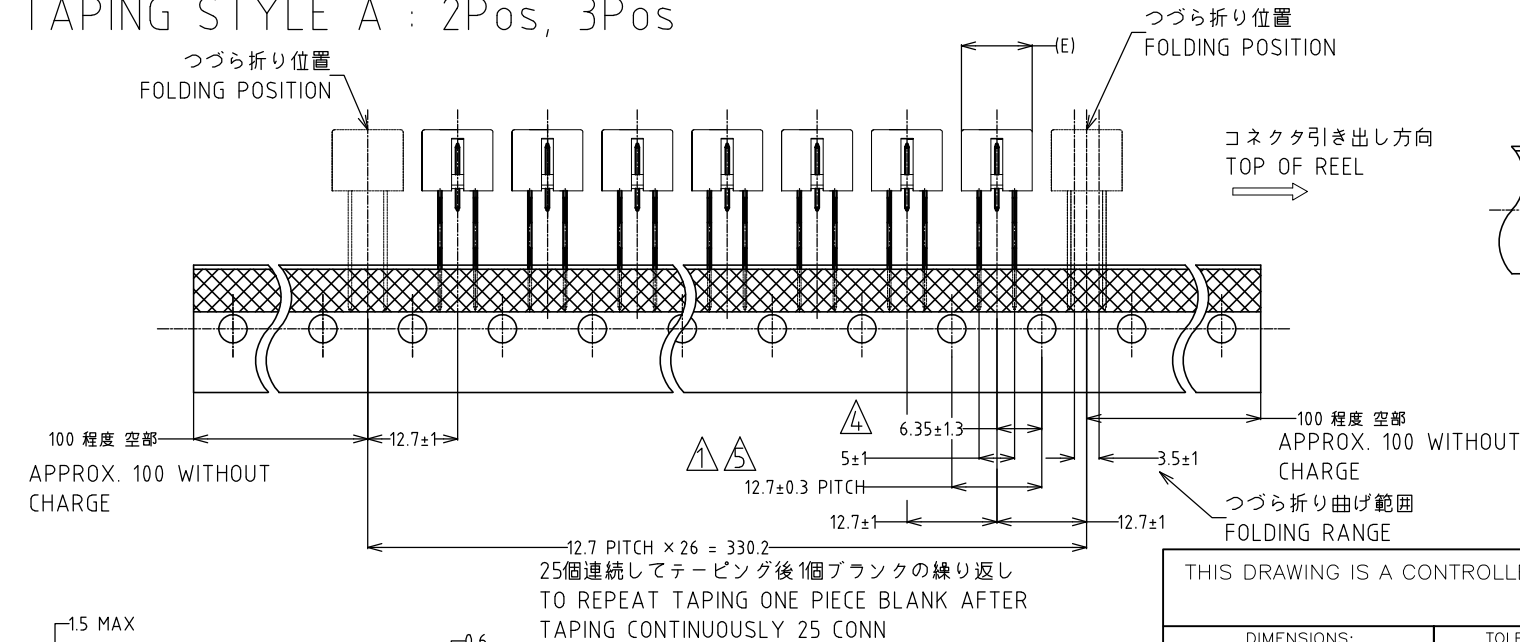
P	LTR	DESCRIPTION	DATE	DWN	APVD
D		RELEASED	16APR03	N.Y	M.S
E		REVISED	05AUG10	T.K	N.Y
E1		REVISED PER ECR-14-010027	06AUG14	O.C	D.Z

テーピング仕様 B : 4極以上  
 TAPING STYLE B : 4Pos AND MORE

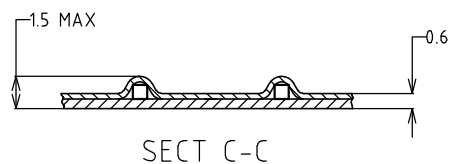


- ① 累積ピッチ公差は20ピッチで±1.0mmとする
  - ② 測定位置はポスト先端中心とする
  - ③ 貼り付けテープは台紙からはみ出さないこと
  - ④ 測定位置はテーピングの上端位置とし、リード線の中心線との間隔とする
  - ⑤ 12.7 PITCH 寸法の中心値を基準とする
- ① ACCUMLATING TOLERANCE : ±1.0mm/20 PITCH
  - ② MESURING POINT : AT TOP OF POST
  - ③ TAPE MUST NOT PROTRUDE FROM BACKING PAPER
  - ④ MESURING POINT, THE TOP OF TAPING AND THE CENTER LINE OF LEAD WIRE IN BETWEEN
  - ⑤ BE BASED ON THE CENTER 12.7mm PITCH DIMENSION

テーピング仕様 A : 2極、3極  
 TAPING STYLE A : 2Pos, 3Pos



型番は、SHEET 2 OF 2 を参照  
 (P/N SEE SHEET 2 OF 2)



THIS DRAWING IS A CONTROLLED DOCUMENT.		DWN N.YAMASAKI 3 SEP '01			NAME 名称 2.5mm PITCH SIGNAL MATE CONN ON TAPE HEADER (V-TYPE)
DIMENSIONS: mm		CHK M.SHINDO 3 SEP '01			
TOLERANCES UNLESS OTHERWISE SPECIFIED: 一般公差		APVD Y.KASHIWA 3 SEP '01	PRODUCT SPEC 製品規格 108-5703		RESTRICTED TO —
10> ±0.2 30> ≥10:±0.25 100> ≥30:±0.3 ANGLE :±3°		APPLICATION SPEC 取付適用規格 114-5286	APPLICATION SPEC 取付適用規格 114-5286		
MATERIAL 材料 SEE TABLE 2	FINISH 仕上 SEE TABLE 2	WEIGHT	SIZE A3	CAGE CODE 00779	DRAWING NO 番号 1376492
CUSTOMER DRAWING			SCALE 尺度	SHEET 1 OF 2	REV E1

THIS DRAWING IS UNPUBLISHED. RELEASED FOR PUBLICATION - F .  
 © COPYRIGHT - By - ALL RIGHTS RESERVED.


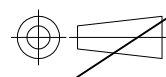
LOC		DIST		REVISIONS 変更				
P	LTR	DESCRIPTION			DATE	DWN	APVD	
-	-	SEE SHEET 1			-	-	-	

ラジアルピン, ポストコンタクト位置  
 ○: ラジアルピン, \* : ポストコンタクト,  
 -: ピン抜き

回路番号							ハウジング 極数	テーピング 仕様	数量	BOSS	寸法 E	色	極数	ピッチ	型番			
OBSOLETE							○	-	○	3	A	900	WITHOUT	10.0	RED	2	5.0	6-1376500-2
							○	-	○	3	A	900	WITHOUT	10.0	NATURAL	2	5.0	5-1376500-2
*	*	○	*	○	*	*	7	B	450	WITHOUT	20.0	RED	7	2.5	6-1376492-7			
*	*	○	*	○	*	*	7	B	450	WITHOUT	20.0	NATURAL	7	▲	5-1376492-7			
OBSOLETE							○	*	○	6	B	450	WITHOUT	17.5	BLUE	6		7-1376492-6
							○	*	○	6	B	450	WITHOUT	17.5	RED	6		6-1376492-6
OBSOLETE							○	*	○	6	B	450	WITHOUT	17.5	NATURAL	6		5-1376492-6
							○	*	○	5	B	450	WITHOUT	15.0	BLUE	5		7-1376492-5
OBSOLETE							○	*	○	5	B	450	WITHOUT	15.0	RED	5		6-1376492-5
							○	*	○	5	B	450	WITHOUT	15.0	NATURAL	5		5-1376492-5
OBSOLETE							○	*	○	4	B	450	WITHOUT	12.5	BLUE	4		7-1376492-4
							○	*	○	4	B	450	WITHOUT	12.5	NATURAL	4		5-1376492-4
OBSOLETE							○	*	○	3	A	900	WITHOUT	10.0	RED	3		6-1376492-3
							○	*	○	3	A	900	WITHOUT	10.0	NATURAL	3		5-1376492-3
OBSOLETE							○	○	○	2	A	900	WITHOUT	7.5	BLUE	2		7-1376492-2
							○	○	○	2	A	900	WITHOUT	7.5	RED	2		6-1376492-2
OBSOLETE							○	○	○	2	A	900	WITHOUT	7.5	NATURAL	2	2.5	5-1376492-2

表 2  
TABLE 2

部品番号 PARTS NO	名称 PARTS NAME	材質、表面処理 MATERIAL & FINISH
①	ヘッダーハウジング HEADER HOUSING	66ナイロンガラス強化(UL94V-0) 66 NYLON GLASS FILLED
②	ポストコンタクト POST CONTACT	錫めっき済銅合金 PRE TIN BRASS
③	ラジアルピン RADIAL PIN	錫めっき済銅合金 PRE TIN BRASS
④	ラジアルテープ RADIAL TAPE	感熱紙 THERMAL PAPER
⑤	台紙 BACKING PAPER	クラフト紙 CRAFT PAPER

THIS DRAWING IS A CONTROLLED DOCUMENT.		DWN	 TE Connectivity			
DIMENSIONS: mm		CHK				
TOLERANCES UNLESS OTHERWISE SPECIFIED: 一般公差		APVD	NAME 名称			
		PRODUCT SPEC 製品規格	2.5mm PITCH SIGNAL MATE CONN ON TAPE HEADER (V-TYPE)			
		APPLICATION SPEC 取付適用規格	SIZE	CAGE CODE	DRAWING NO 番号	RESTRICTED TO
MATERIAL 材料	FINISH 仕上	WEIGHT	A3	00779	C-1376492	-
CUSTOMER DRAWING			SCALE 尺度	SHEET 2 of 2	REV E1	

Компания «Океан Электроники» предлагает заключение долгосрочных отношений при поставках импортных электронных компонентов на взаимовыгодных условиях!

Наши преимущества:

- Поставка оригинальных импортных электронных компонентов напрямую с производств Америки, Европы и Азии, а так же с крупнейших складов мира;
- Широкая линейка поставок активных и пассивных импортных электронных компонентов (более 30 млн. наименований);
- Поставка сложных, дефицитных, либо снятых с производства позиций;
- Оперативные сроки поставки под заказ (от 5 рабочих дней);
- Экспресс доставка в любую точку России;
- Помощь Конструкторского Отдела и консультации квалифицированных инженеров;
- Техническая поддержка проекта, помощь в подборе аналогов, поставка прототипов;
- Поставка электронных компонентов под контролем ВП;
- Система менеджмента качества сертифицирована по Международному стандарту ISO 9001;
- При необходимости вся продукция военного и аэрокосмического назначения проходит испытания и сертификацию в лаборатории (по согласованию с заказчиком);
- Поставка специализированных компонентов военного и аэрокосмического уровня качества (Xilinx, Altera, Analog Devices, Intersil, Interpoint, Microsemi, Actel, Aeroflex, Peregrine, VPT, Syfer, Eurofarad, Texas Instruments, MS Kennedy, Miteq, Cobham, E2V, MA-COM, Hittite, Mini-Circuits, General Dynamics и др.);

Компания «Океан Электроники» является официальным дистрибьютором и эксклюзивным представителем в России одного из крупнейших производителей разъемов военного и аэрокосмического назначения «JONHON», а так же официальным дистрибьютором и эксклюзивным представителем в России производителя высокотехнологичных и надежных решений для передачи СВЧ сигналов «FORSTAR».



## JONHON

«JONHON» (основан в 1970 г.)

Разъемы специального, военного и аэрокосмического назначения:

(Применяются в военной, авиационной, аэрокосмической, морской, железнодорожной, горно- и нефтедобывающей отраслях промышленности)

«FORSTAR» (основан в 1998 г.)

ВЧ соединители, коаксиальные кабели, кабельные сборки и микроволновые компоненты:

(Применяются в телекоммуникациях гражданского и специального назначения, в средствах связи, РЛС, а так же военной, авиационной и аэрокосмической отраслях промышленности).



Телефон: 8 (812) 309-75-97 (многоканальный)

Факс: 8 (812) 320-03-32

Электронная почта: [ocean@oceanchips.ru](mailto:ocean@oceanchips.ru)

Web: <http://oceanchips.ru/>

Адрес: 198099, г. Санкт-Петербург, ул. Калинина, д. 2, корп. 4, лит. А