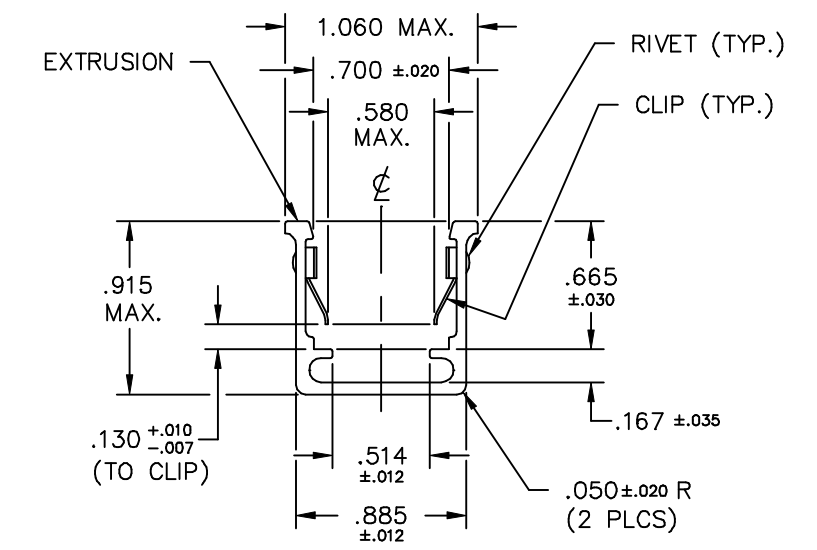
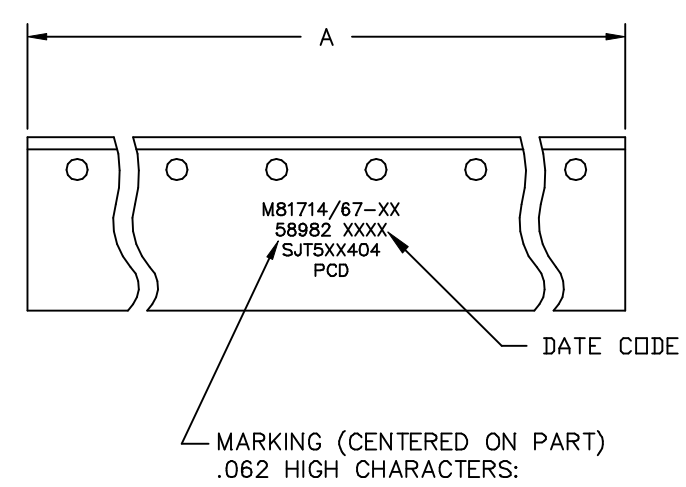
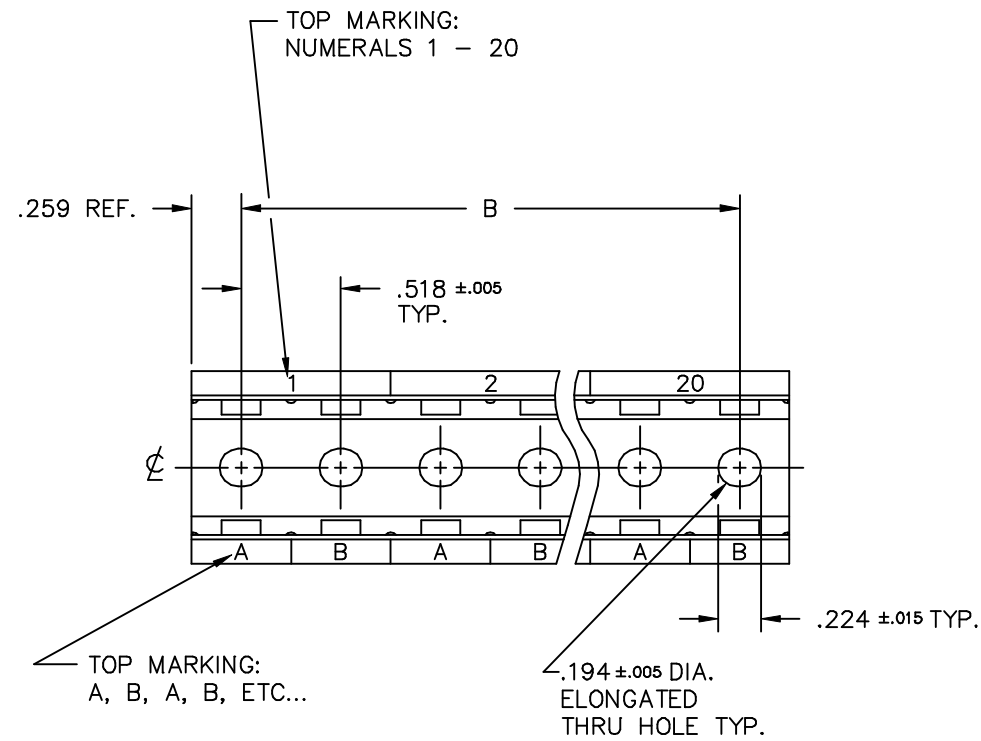


SJT502404

| PCD PART NO. | MILITARY PART NO. | QUANTITY OF MODULES PER RAIL (SIZES 16, 20 & 22) | A ±.015 | B ±.015 |
|--------------|-------------------|--|---------|---------|
| SJT502404 | M81714/67-02 | 2 | 1.036 | .518 |
| SJT503404 | M81714/67-03 | 3 | 1.554 | 1.036 |
| SJT504404 | M81714/67-04 | 4 | 2.072 | 1.554 |
| SJT505404 | M81714/67-05 | 5 | 2.590 | 2.072 |
| SJT506404 | M81714/67-06 | 6 | 3.108 | 2.590 |
| SJT507404 | M81714/67-07 | 7 | 3.626 | 3.108 |
| SJT508404 | M81714/67-08 | 8 | 4.144 | 3.626 |
| SJT509404 | M81714/67-09 | 9 | 4.662 | 4.144 |
| SJT510404 | M81714/67-10 | 10 | 5.180 | 4.662 |
| SJT512404 | M81714/67-12 | 12 | 6.216 | 5.698 |
| SJT513404 | M81714/67-13 | 13 | 6.734 | 6.216 |
| SJT514404 | M81714/67-14 | 14 | 7.252 | 6.734 |
| SJT515404 | M81714/67-15 | 15 | 7.770 | 7.252 |
| SJT516404 | M81714/67-16 | 16 | 8.288 | 7.770 |
| SJT518404 | M81714/67-18 | 18 | 9.324 | 8.806 |
| SJT519404 | M81714/67-19 | 19 | 9.842 | 9.324 |
| SJT520404 | M81714/67-20 | 20 | 10.360 | 9.842 |
| SJT521404 | M81714/67-21 | 21 | 10.875 | 10.360 |
| SJT525404 | M81714/67-25 | 25 | 12.950 | 12.432 |
| SJT530404 | M81714/67-30 | 30 | 15.540 | 15.022 |
| SJT532404 | M81714/67-32 | 32 | 16.576 | 16.058 |
| SJT540404 | M81714/67-40 | 40 | 20.720 | 20.202 |

| REV | ECN | DESCRIPTION | APP'D |
|-----|------|--------------------------|-------|
| - | 1357 | RELEASE | |
| A | 2493 | CHANGE MARKING; REFORMAT | |



- NOTES:
- PART SHALL MEET ALL REQUIREMENTS OF MIL-T-81714/67.
 - MATERIALS:
 - EXTRUSION - ALUMINUM ALLOY 6061-T4, BLACK ANODIZED IN ACCORDANCE WITH MIL-A-8625.
 - CLIP - CORROSION RESISTANT STEEL IN ACCORDANCE WITH MIL-S-25043.
 - RIVET - CORROSION RESISTANT STEEL IN ACCORDANCE WITH QQ-S-766.
 - MARKINGS ARE FLUSH WITH SURFACES; COLOR - WHITE.
 - RACKS ACCEPT BLOCKS (MODULES) PER MIL-T-81714 SERIES II; PCD SJ SERIES.
 - QUANTITY OF SIZE 12 BLOCKS PER RACK IS HALF THE QUANTITY OF SIZE 16, 20 & 22 BLOCKS (SEE TABLE).
 - BLOCK REMOVAL TOOLS (REQUIRED TO REMOVE BLOCKS FROM RACK - SUPPLIED SEPARATELY).
 - SIZES 16, 20 & 22 - MILITARY P/N M81714/69-01; PCD P/N CNA051300.
 - SIZE 12 - MILITARY P/N M81714/69-02; PCD P/N CNA052300.

APPLIES TO ALL PCD P/N SJT5XX404

| | | | | | | | |
|---|--|----------------|---|------|--------------|--|----------------------|
| DIMENSIONS ANSI Y14.5M UNITS: INCHES CRITICAL: ◆ | TOLERANCES .XX ±.01 .XXX ±.005 ANGLES ±2° | PROJECTION | REFERENCE SPECIFICATION MIL-T-81714/67 | | | TITLE SOCKET JUNCTION TRACK -MILITARY STYLE- | |
| | | | DRWN M. CALLA 8-18-88 | | | SIZE B | DWG NO. SJT502404 |
| ORIGINAL NOT FOR CUSTOMER DISTRIBUTION | THIS DOCUMENT CONTAINS PROPRIETARY INFORMATION WHICH IS THE CONFIDENTIAL PROPERTY OF PCD, INC. PEABODY, MA, USA | | ENGR J. RUTKOWSKI | APPD | CODE: 58982 | SCALE: 1X | REV A |
| | | | | | SHEET 1 OF 1 | | |

SJT502404

SJT502404

Компания «Океан Электроники» предлагает заключение долгосрочных отношений при поставках импортных электронных компонентов на взаимовыгодных условиях!

Наши преимущества:

- Поставка оригинальных импортных электронных компонентов напрямую с производств Америки, Европы и Азии, а так же с крупнейших складов мира;
- Широкая линейка поставок активных и пассивных импортных электронных компонентов (более 30 млн. наименований);
- Поставка сложных, дефицитных, либо снятых с производства позиций;
- Оперативные сроки поставки под заказ (от 5 рабочих дней);
- Экспресс доставка в любую точку России;
- Помощь Конструкторского Отдела и консультации квалифицированных инженеров;
- Техническая поддержка проекта, помощь в подборе аналогов, поставка прототипов;
- Поставка электронных компонентов под контролем ВП;
- Система менеджмента качества сертифицирована по Международному стандарту ISO 9001;
- При необходимости вся продукция военного и аэрокосмического назначения проходит испытания и сертификацию в лаборатории (по согласованию с заказчиком);
- Поставка специализированных компонентов военного и аэрокосмического уровня качества (Xilinx, Altera, Analog Devices, Intersil, Interpoint, Microsemi, Actel, Aeroflex, Peregrine, VPT, Syfer, Eurofarad, Texas Instruments, MS Kennedy, Miteq, Cobham, E2V, MA-COM, Hittite, Mini-Circuits, General Dynamics и др.);

Компания «Океан Электроники» является официальным дистрибьютором и эксклюзивным представителем в России одного из крупнейших производителей разъемов военного и аэрокосмического назначения «JONHON», а так же официальным дистрибьютором и эксклюзивным представителем в России производителя высокотехнологичных и надежных решений для передачи СВЧ сигналов «FORSTAR».



JONHON

«JONHON» (основан в 1970 г.)

Разъемы специального, военного и аэрокосмического назначения:

(Применяются в военной, авиационной, аэрокосмической, морской, железнодорожной, горно- и нефтедобывающей отраслях промышленности)

«FORSTAR» (основан в 1998 г.)

ВЧ соединители, коаксиальные кабели, кабельные сборки и микроволновые компоненты:

(Применяются в телекоммуникациях гражданского и специального назначения, в средствах связи, РЛС, а так же военной, авиационной и аэрокосмической отраслях промышленности).



Телефон: 8 (812) 309-75-97 (многоканальный)

Факс: 8 (812) 320-03-32

Электронная почта: ocean@oceanchips.ru

Web: <http://oceanchips.ru/>

Адрес: 198099, г. Санкт-Петербург, ул. Калинина, д. 2, корп. 4, лит. А