

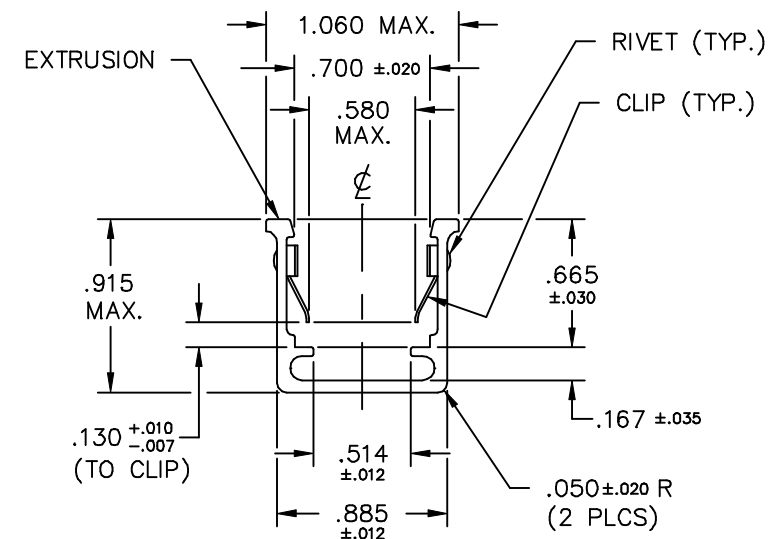
SJT502404

| PCD PART NO. | MILITARY PART NO. | QUANTITY OF MODULES PER RAIL (SIZES 16, 20 & 22) | A ±.015 | B ±.015 |
|--------------|-------------------|--|---------|---------|
| SJT502404    | M81714/67-02      | 2  | 1.036   | .518    |
| SJT503404    | M81714/67-03      | 3  | 1.554   | 1.036   |
| SJT504404    | M81714/67-04      | 4  | 2.072   | 1.554   |
| SJT505404    | M81714/67-05      | 5  | 2.590   | 2.072   |
| SJT506404    | M81714/67-06      | 6  | 3.108   | 2.590   |
| SJT507404    | M81714/67-07      | 7  | 3.626   | 3.108   |
| SJT508404    | M81714/67-08      | 8  | 4.144   | 3.626   |
| SJT509404    | M81714/67-09      | 9  | 4.662   | 4.144   |
| SJT510404    | M81714/67-10      | 10   | 5.180   | 4.662   |
| SJT512404    | M81714/67-12      | 12   | 6.216   | 5.698   |
| SJT513404    | M81714/67-13      | 13   | 6.734   | 6.216   |
| SJT514404    | M81714/67-14      | 14   | 7.252   | 6.734   |
| SJT515404    | M81714/67-15      | 15   | 7.770   | 7.252   |
| SJT516404    | M81714/67-16      | 16   | 8.288   | 7.770   |
| SJT518404    | M81714/67-18      | 18   | 9.324   | 8.806   |
| SJT519404    | M81714/67-19      | 19   | 9.842   | 9.324   |
| SJT520404    | M81714/67-20      | 20   | 10.360  | 9.842   |
| SJT521404    | M81714/67-21      | 21   | 10.875  | 10.360  |
| SJT525404    | M81714/67-25      | 25   | 12.950  | 12.432  |
| SJT530404    | M81714/67-30      | 30   | 15.540  | 15.022  |
| SJT532404    | M81714/67-32      | 32   | 16.576  | 16.058  |
| SJT540404    | M81714/67-40      | 40   | 20.720  | 20.202  |

| REV | ECN  | DESCRIPTION              | APP'D |
|-----|------|--------------------------|-------|
| -   | 1357 | RELEASE                  |       |
| A   | 2493 | CHANGE MARKING; REFORMAT |       |



MARKING (CENTERED ON PART)  
.062 HIGH CHARACTERS:



NOTES:

- PART SHALL MEET ALL REQUIREMENTS OF MIL-T-81714/67.
- MATERIALS:
  - EXTRUSION - ALUMINUM ALLOY 6061-T4, BLACK ANODIZED IN ACCORDANCE WITH MIL-A-8625.
  - CLIP - CORROSION RESISTANT STEEL IN ACCORDANCE WITH MIL-S-25043.
  - RIVET - CORROSION RESISTANT STEEL IN ACCORDANCE WITH QQ-S-766.
- MARKINGS ARE FLUSH WITH SURFACES; COLOR - WHITE.
- RACKS ACCEPT BLOCKS (MODULES) PER MIL-T-81714 SERIES II; PCD SJ SERIES.
- QUANTITY OF SIZE 12 BLOCKS PER RACK IS HALF THE QUANTITY OF SIZE 16, 20 & 22 BLOCKS (SEE TABLE).
- BLOCK REMOVAL TOOLS (REQUIRED TO REMOVE BLOCKS FROM RACK - SUPPLIED SEPARATELY).
  - SIZES 16, 20 & 22 - MILITARY P/N M81714/69-01; PCD P/N CNA051300.
  - SIZE 12 - MILITARY P/N M81714/69-02; PCD P/N CNA052300.

APPLIES TO ALL PCD P/N SJT5XX404

|   |  |                |   |      |              |  |                      |
|---|--|----------------|---|------|--------------|--|----------------------|
| DIMENSIONS<br>ANSI Y14.5M<br>UNITS: INCHES<br>CRITICAL: ◆ | TOLERANCES<br>.XX ±.01<br>.XXX ±.005<br>ANGLES ±2°   | PROJECTION<br> | REFERENCE SPECIFICATION<br>MIL-T-81714/67 |      |              | TITLE<br>SOCKET JUNCTION TRACK<br>-MILITARY STYLE- |                      |
|   |  |                | DRWN<br>M. CALLA 8-18-88                  |      |              | SIZE<br>B  | DWG NO.<br>SJT502404 |
| ORIGINAL<br>NOT FOR<br>CUSTOMER<br>DISTRIBUTION           | THIS DOCUMENT CONTAINS<br>PROPRIETARY INFORMATION WHICH<br>IS THE CONFIDENTIAL PROPERTY<br>OF PCD, INC. PEABODY, MA, USA |                | ENGR<br>J. RUTKOWSKI                      | APPD | CODE: 58982  | SCALE: 1X  | REV<br>A             |
|   |  |                |   |      | SHEET 1 OF 1 |  |                      |

SJT502404

SJT502404

Компания «Океан Электроники» предлагает заключение долгосрочных отношений при поставках импортных электронных компонентов на взаимовыгодных условиях!

Наши преимущества:

- Поставка оригинальных импортных электронных компонентов напрямую с производств Америки, Европы и Азии, а так же с крупнейших складов мира;
- Широкая линейка поставок активных и пассивных импортных электронных компонентов (более 30 млн. наименований);
- Поставка сложных, дефицитных, либо снятых с производства позиций;
- Оперативные сроки поставки под заказ (от 5 рабочих дней);
- Экспресс доставка в любую точку России;
- Помощь Конструкторского Отдела и консультации квалифицированных инженеров;
- Техническая поддержка проекта, помощь в подборе аналогов, поставка прототипов;
- Поставка электронных компонентов под контролем ВП;
- Система менеджмента качества сертифицирована по Международному стандарту ISO 9001;
- При необходимости вся продукция военного и аэрокосмического назначения проходит испытания и сертификацию в лаборатории (по согласованию с заказчиком);
- Поставка специализированных компонентов военного и аэрокосмического уровня качества (Xilinx, Altera, Analog Devices, Intersil, Interpoint, Microsemi, Actel, Aeroflex, Peregrine, VPT, Syfer, Eurofarad, Texas Instruments, MS Kennedy, Miteq, Cobham, E2V, MA-COM, Hittite, Mini-Circuits, General Dynamics и др.);

Компания «Океан Электроники» является официальным дистрибьютором и эксклюзивным представителем в России одного из крупнейших производителей разъемов военного и аэрокосмического назначения «JONHON», а так же официальным дистрибьютором и эксклюзивным представителем в России производителя высокотехнологичных и надежных решений для передачи СВЧ сигналов «FORSTAR».



## JONHON

«JONHON» (основан в 1970 г.)

Разъемы специального, военного и аэрокосмического назначения:

(Применяются в военной, авиационной, аэрокосмической, морской, железнодорожной, горно- и нефтедобывающей отраслях промышленности)

«FORSTAR» (основан в 1998 г.)

ВЧ соединители, коаксиальные кабели,  
кабельные сборки и микроволновые компоненты:

(Применяются в телекоммуникациях гражданского и специального назначения, в средствах связи, РЛС, а так же военной, авиационной и аэрокосмической отраслях промышленности).



Телефон: 8 (812) 309-75-97 (многоканальный)

Факс: 8 (812) 320-03-32

Электронная почта: [ocean@oceanchips.ru](mailto:ocean@oceanchips.ru)

Web: <http://oceanchips.ru/>

Адрес: 198099, г. Санкт-Петербург, ул. Калинина, д. 2, корп. 4, лит. А