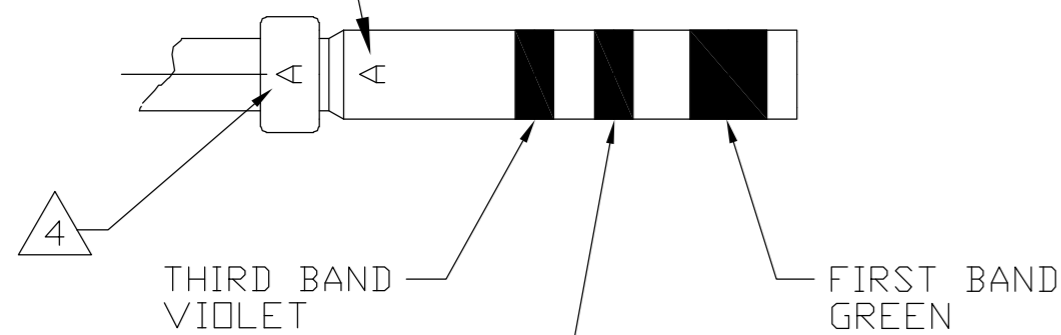


THIS DRAWING IS UNPUBLISHED. RELEASED FOR PUBLICATION
 © COPYRIGHT BY TYCO ELECTRONICS CORPORATION. ALL RIGHTS RESERVED.

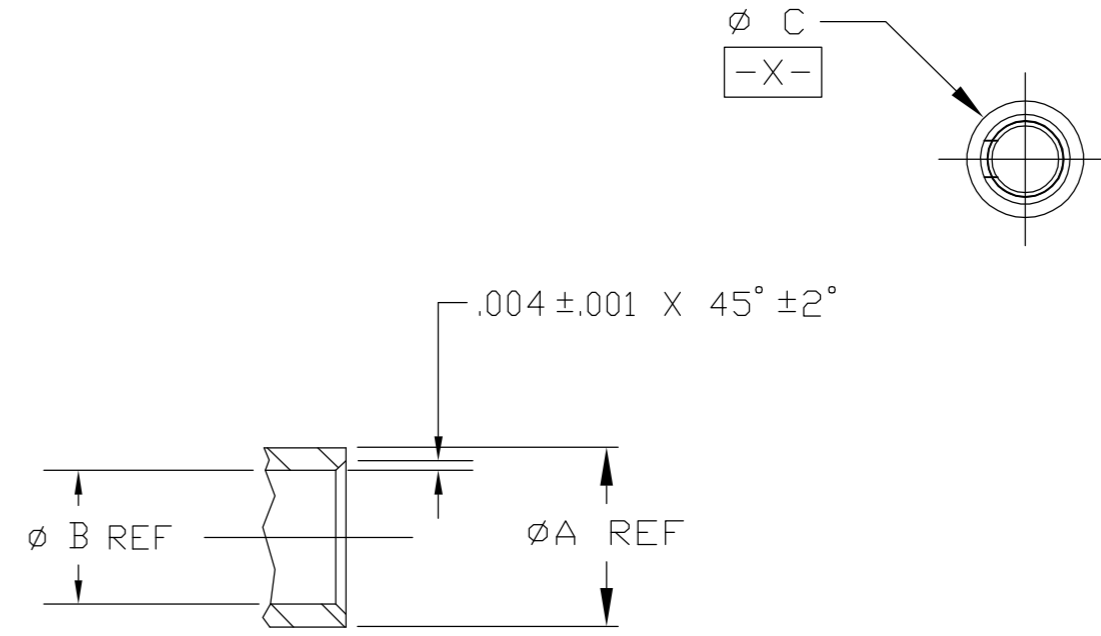
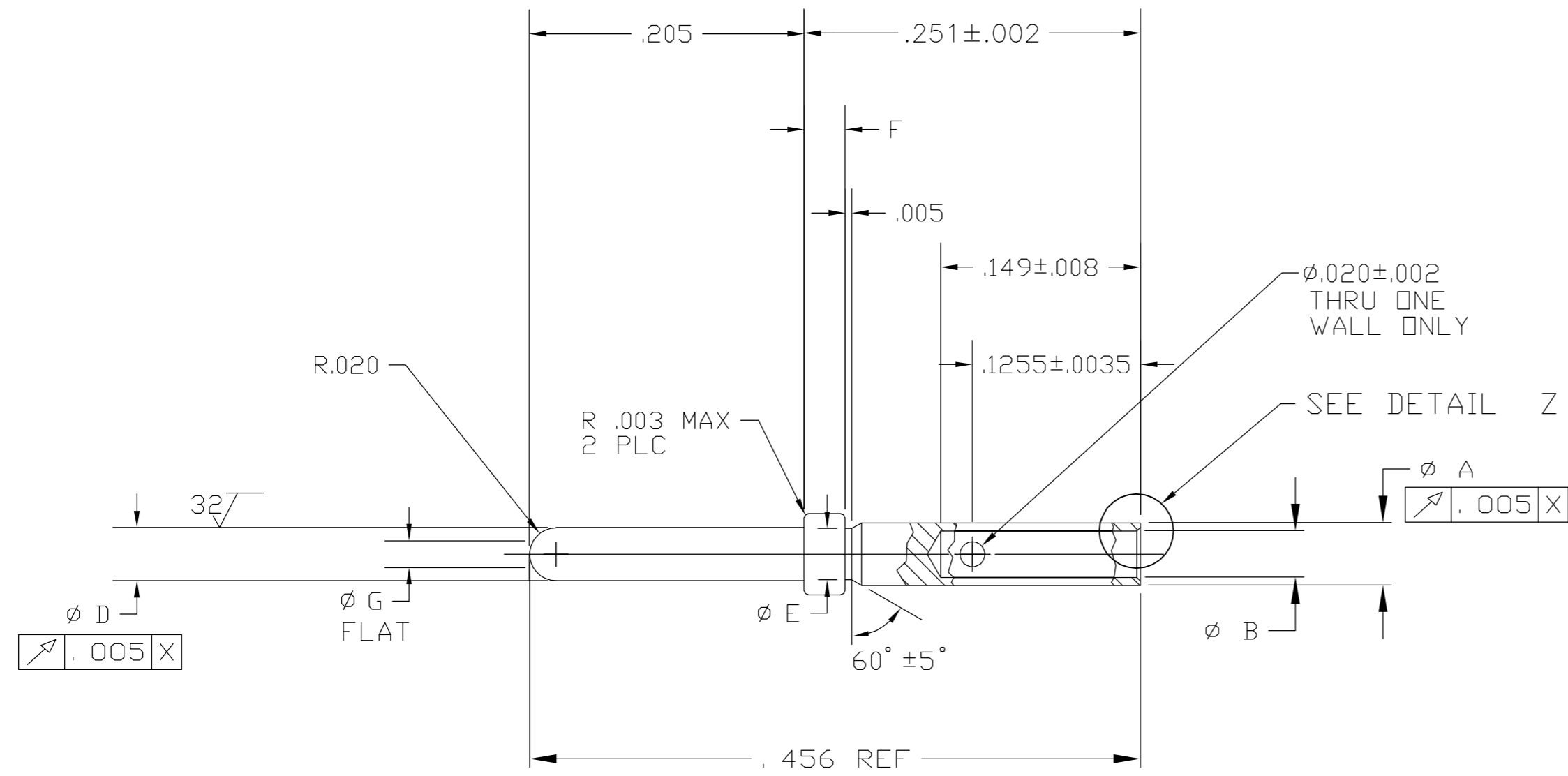
LOC		DIST		REVISIONS			
P	LTR	DATE	DWN	APVD			
DF	AO						
		D	REV PER ECD-07-000495	22JAN07	PY	DE	

OPTIONAL LOCATION



BAND IDENTIFICATION $\triangle 3$

- $\triangle 1$ FINISH: GOLD PLATE PER ASTM-B-488, TYPE I, GRADE C .000050-.000100 THK OVER NICKEL QQ-N-290, MATTE FINISH, .000050-.000150 THK.
- $\triangle 2$ MATERIAL: LEADED NICKEL COPPER ALLOY NO. 7021 CONDITION TH06.
- $\triangle 3$ CONTACT SHALL BE COLOR CODED WITH 3 BANDS IN APPROXIMATE LOCATION SHOWN.
- $\triangle 4$ GOTHIC "A" .016±.002 HIGH STAMPED .001/.002 DEEP.



DETAIL Z
SCALE: NTS

.005/.020	.029/.033	.036/.041	.039/.041	.060/.062	.0335/.0355	.046/.048	$\triangle 1$	$\triangle 2$	M39029/1-507	592413-1
DIM. G	DIM. F	DIM. E	DIM. D	DIM. C	DIM. B	DIM. A	FINISH	MATERIAL	MILITARY PART NO.	PART NO.

THIS DRAWING IS A CONTROLLED DOCUMENT.

DWN	19MAR04	Tyco Electronics Corporation Harrisburg, Pa 17105-3608
CHK	3/22/04	
APVD	3/22/04	
NAME		
DIMENSIONS: INCHES TOLERANCES UNLESS OTHERWISE SPECIFIED: 0 PLC ± - 1 PLC ± - 2 PLC ± - 3 PLC ± .005 4 PLC ± - ANGLES ± 0°30' FINISH -		PRODUCT SPEC APPLICATION SPEC WEIGHT - CUSTOMER DRAWING
MATERIAL SEE TABLE		NAME: PIN CONTACT, SIZE 21/22HD, TJ SIZE: A2 CAGE CODE: 00779 DRAWING NO: C-592413 RESTRICTED TO: - SCALE: 10:1 SHEET 1 OF 1 REV D

Компания «Океан Электроники» предлагает заключение долгосрочных отношений при поставках импортных электронных компонентов на взаимовыгодных условиях!

Наши преимущества:

- Поставка оригинальных импортных электронных компонентов напрямую с производств Америки, Европы и Азии, а так же с крупнейших складов мира;
- Широкая линейка поставок активных и пассивных импортных электронных компонентов (более 30 млн. наименований);
- Поставка сложных, дефицитных, либо снятых с производства позиций;
- Оперативные сроки поставки под заказ (от 5 рабочих дней);
- Экспресс доставка в любую точку России;
- Помощь Конструкторского Отдела и консультации квалифицированных инженеров;
- Техническая поддержка проекта, помощь в подборе аналогов, поставка прототипов;
- Поставка электронных компонентов под контролем ВП;
- Система менеджмента качества сертифицирована по Международному стандарту ISO 9001;
- При необходимости вся продукция военного и аэрокосмического назначения проходит испытания и сертификацию в лаборатории (по согласованию с заказчиком);
- Поставка специализированных компонентов военного и аэрокосмического уровня качества (Xilinx, Altera, Analog Devices, Intersil, Interpoint, Microsemi, Actel, Aeroflex, Peregrine, VPT, Syfer, Eurofarad, Texas Instruments, MS Kennedy, Miteq, Cobham, E2V, MA-COM, Hittite, Mini-Circuits, General Dynamics и др.);

Компания «Океан Электроники» является официальным дистрибьютором и эксклюзивным представителем в России одного из крупнейших производителей разъемов военного и аэрокосмического назначения «JONHON», а так же официальным дистрибьютором и эксклюзивным представителем в России производителя высокотехнологичных и надежных решений для передачи СВЧ сигналов «FORSTAR».



JONHON

«JONHON» (основан в 1970 г.)

Разъемы специального, военного и аэрокосмического назначения:

(Применяются в военной, авиационной, аэрокосмической, морской, железнодорожной, горно- и нефтедобывающей отраслях промышленности)

«FORSTAR» (основан в 1998 г.)

ВЧ соединители, коаксиальные кабели, кабельные сборки и микроволновые компоненты:

(Применяются в телекоммуникациях гражданского и специального назначения, в средствах связи, РЛС, а так же военной, авиационной и аэрокосмической отраслях промышленности).



Телефон: 8 (812) 309-75-97 (многоканальный)

Факс: 8 (812) 320-03-32

Электронная почта: ocean@oceanchips.ru

Web: <http://oceanchips.ru/>

Адрес: 198099, г. Санкт-Петербург, ул. Калинина, д. 2, корп. 4, лит. А