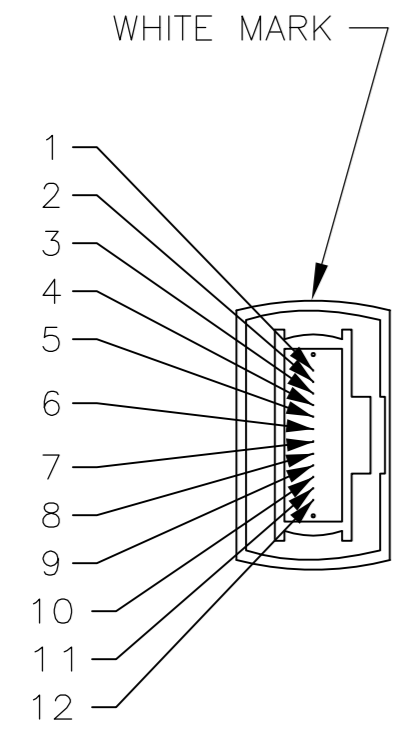
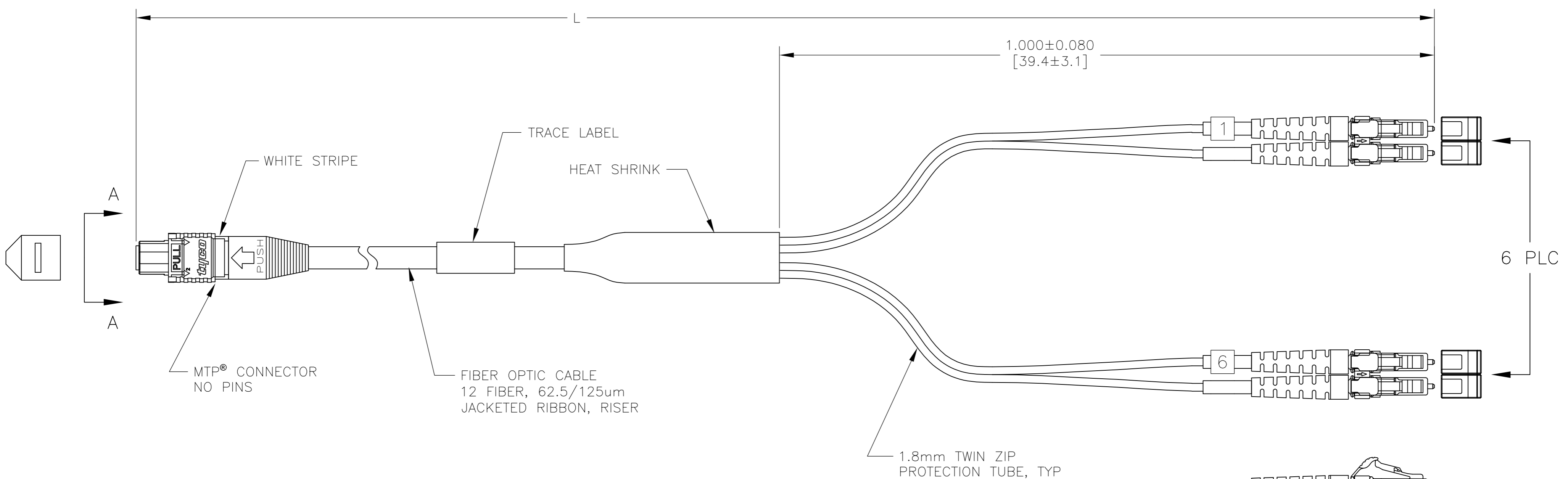


THIS DRAWING IS UNPUBLISHED. RELEASED FOR PUBLICATION
 © COPYRIGHT - By - ALL RIGHTS RESERVED.

LOC	DIST	REVISIONS					
CE	16	P	LTR	DESCRIPTION	DATE	DWN	APVD
		C		ECO-15-003451	08JUN2015	BB	JO



MTP® FIBER NO	LC CONNECTOR
1	1A
2	1B
3	2A
4	2B
5	3A
6	3B
7	4A
8	4B
9	5A
10	5B
11	6A
12	6B

- 1 MAXIMUM INSERTION LOSS (1300nm): MTP® = 1.0dB
LC = 0.5dB
- 2 PRODUCT AND PROCESSING MUST MEET REQUIREMENTS OF TEC-138-702.

25.000 ± 0.250 [984.3 ± 9.8]	2-6754870-5
2.000 ± 0.080 [78.7 ± 3.1]	6754870-2
1.500 ± 0.080 [59.1 ± 3.1]	6754870-1
L METERS [INCHES]	PART NUMBER

VIEW A-A
NOT TO SCALE

MTP® CONNECTOR FIBER PATH

THIS DRAWING IS A CONTROLLED DOCUMENT.		DWN	KATHY HE	10FEB06	TE TE Connectivity			
DIMENSIONS: mm [INCHES]		CHK	J. BARRY	10FEB06				
TOLERANCES UNLESS OTHERWISE SPECIFIED:		APVD	J. BARRY	10FEB06	NAME CABLE ASSEMBLY, FIBER OPTIC, 12 FIBER 62.5/125um JACKETED RIBBON, MTP® NO/PINS TO 6 LC DUPLEX			
0 PLC ± -		PRODUCT SPEC						
1 PLC ± -		APPLICATION SPEC			SIZE	CAGE CODE	DRAWING NO	RESTRICTED TO
2 PLC ± -					A2	00779	C-6754870	-
3 PLC ± -		WEIGHT	-		SCALE		SHEET	REV
4 PLC ± -					NTS		1 of 1	C
ANGLES ± -		CUSTOMER DRAWING						
FINISH								

Компания «Океан Электроники» предлагает заключение долгосрочных отношений при поставках импортных электронных компонентов на взаимовыгодных условиях!

Наши преимущества:

- Поставка оригинальных импортных электронных компонентов напрямую с производств Америки, Европы и Азии, а так же с крупнейших складов мира;
- Широкая линейка поставок активных и пассивных импортных электронных компонентов (более 30 млн. наименований);
- Поставка сложных, дефицитных, либо снятых с производства позиций;
- Оперативные сроки поставки под заказ (от 5 рабочих дней);
- Экспресс доставка в любую точку России;
- Помощь Конструкторского Отдела и консультации квалифицированных инженеров;
- Техническая поддержка проекта, помощь в подборе аналогов, поставка прототипов;
- Поставка электронных компонентов под контролем ВП;
- Система менеджмента качества сертифицирована по Международному стандарту ISO 9001;
- При необходимости вся продукция военного и аэрокосмического назначения проходит испытания и сертификацию в лаборатории (по согласованию с заказчиком);
- Поставка специализированных компонентов военного и аэрокосмического уровня качества (Xilinx, Altera, Analog Devices, Intersil, Interpoint, Microsemi, Actel, Aeroflex, Peregrine, VPT, Syfer, Eurofarad, Texas Instruments, MS Kennedy, Miteq, Cobham, E2V, MA-COM, Hittite, Mini-Circuits, General Dynamics и др.);

Компания «Океан Электроники» является официальным дистрибьютором и эксклюзивным представителем в России одного из крупнейших производителей разъемов военного и аэрокосмического назначения «JONHON», а так же официальным дистрибьютором и эксклюзивным представителем в России производителя высокотехнологичных и надежных решений для передачи СВЧ сигналов «FORSTAR».



JONHON

«JONHON» (основан в 1970 г.)

Разъемы специального, военного и аэрокосмического назначения:

(Применяются в военной, авиационной, аэрокосмической, морской, железнодорожной, горно- и нефтедобывающей отраслях промышленности)

«FORSTAR» (основан в 1998 г.)

ВЧ соединители, коаксиальные кабели, кабельные сборки и микроволновые компоненты:

(Применяются в телекоммуникациях гражданского и специального назначения, в средствах связи, РЛС, а так же военной, авиационной и аэрокосмической отраслях промышленности).



Телефон: 8 (812) 309-75-97 (многоканальный)

Факс: 8 (812) 320-03-32

Электронная почта: ocean@oceanchips.ru

Web: <http://oceanchips.ru/>

Адрес: 198099, г. Санкт-Петербург, ул. Калинина, д. 2, корп. 4, лит. А