

RFA-25-C2M2-U-M70

Specifications

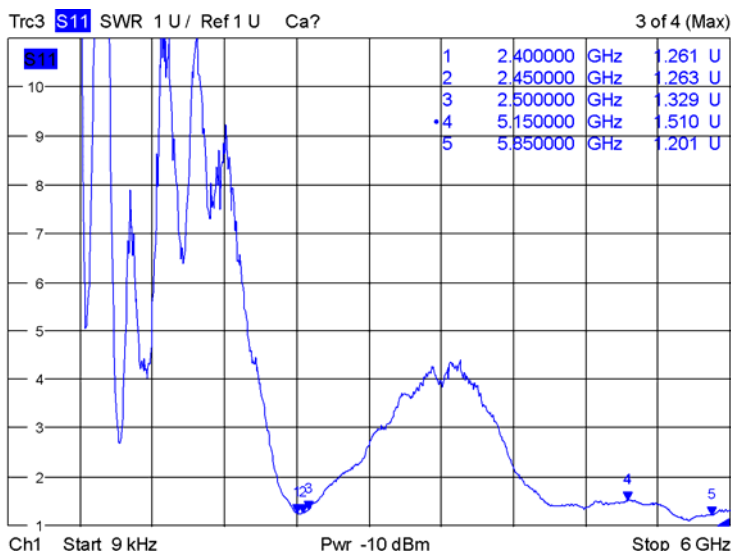
| | | |
|-----------------|---------------------|--------------------|
| Frequency range | 2400 MHz – 2500 MHz | 5150 MHz -5875 MHz |
| Gain | 2 dBi | 2 dBi |
| VSWR | 2.0 : 1 Max. | 2.0 : 1 Max. |
| Polarization | Linear, vertical | Linear, vertical |
| Power handling | 2 W (cw) | 2 W (cw) |
| Impedance | 50 Ω | 50 Ω |
| Connector | RP SMA PLUG | |



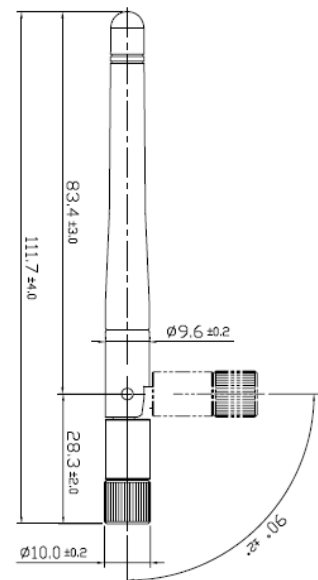
Environmental & Mechanical Characteristics

| | |
|--------------|----------------|
| Temperature | -10°C to +55°C |
| Humidity | 95% @ 25°C |
| Radome color | Black |

VSWR

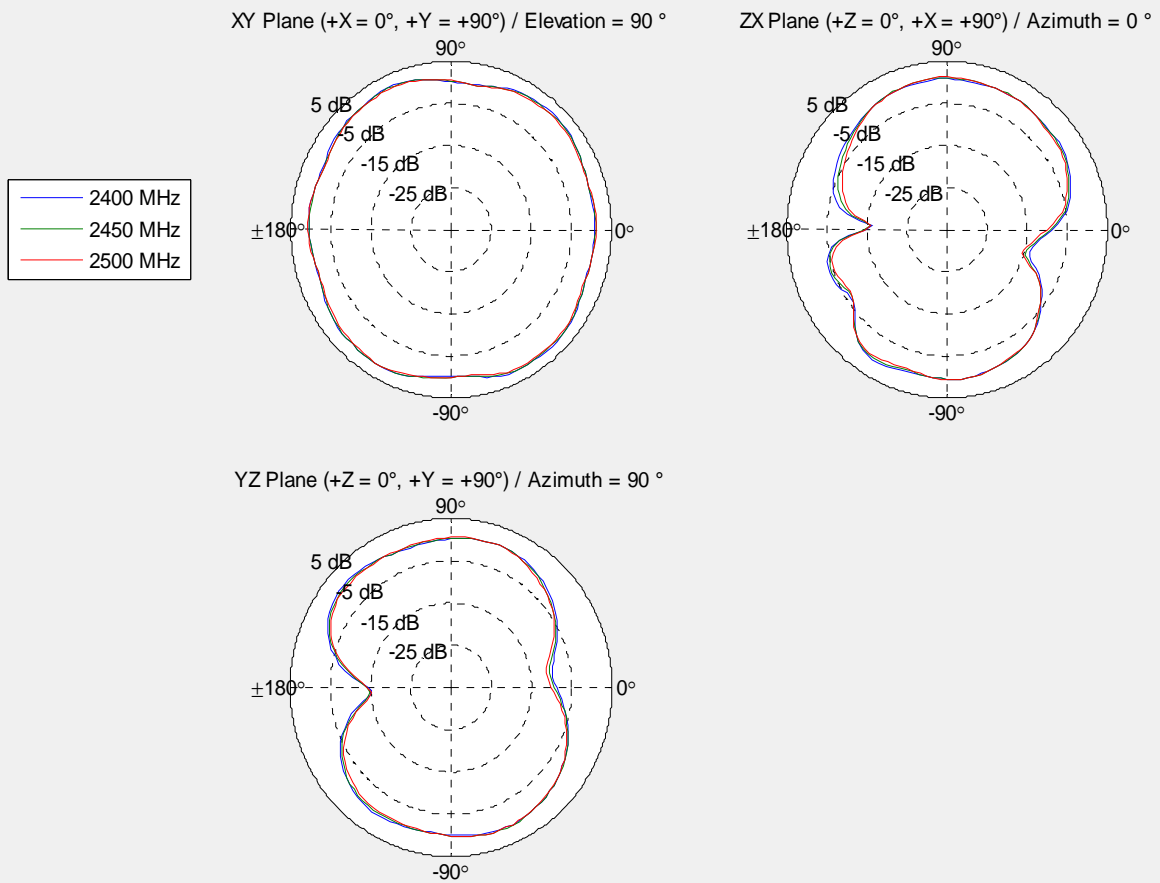


Date: 12.JUN.2015 18:43:37

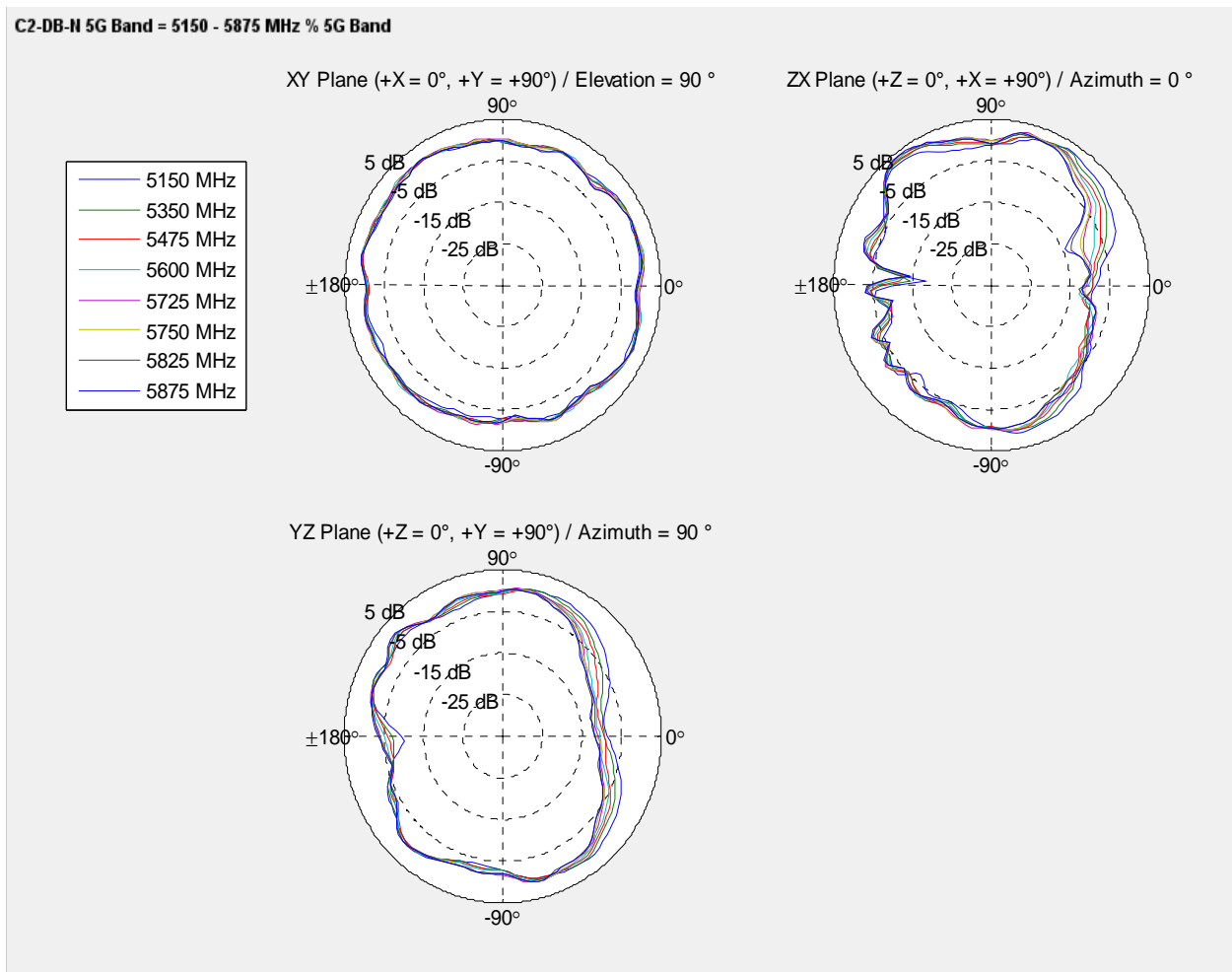


Radiation Pattern

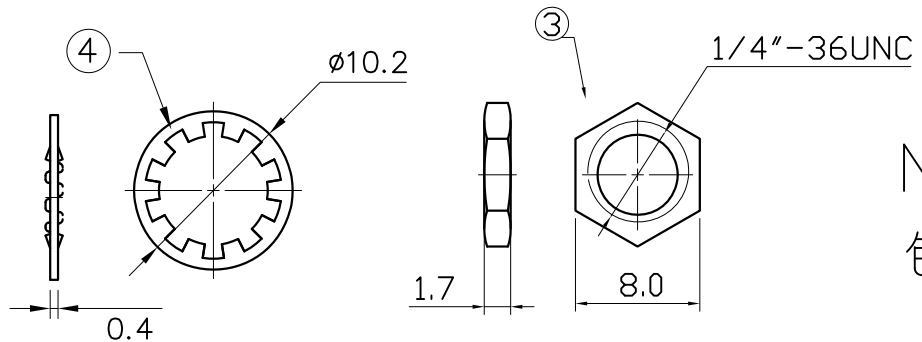
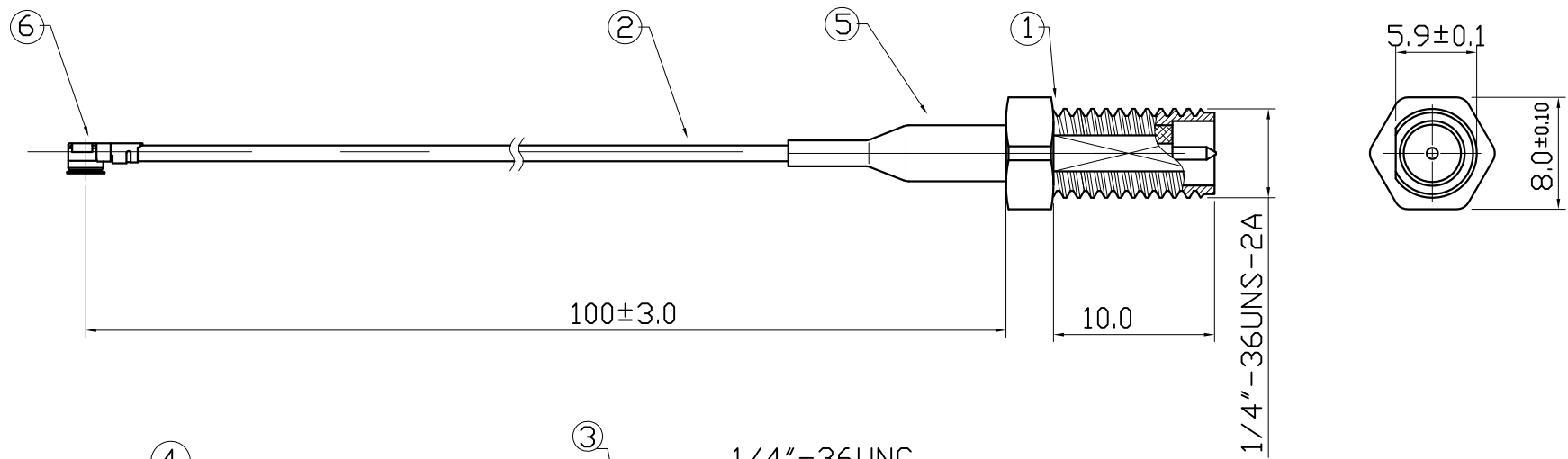
C2-DB-N 2G Band = 2400 - 2500 MHz % 2G Band



Radiation Pattern



| NO. | NAME | FINISH | MAT'L | Q'TY | MEMO |
|-----|-----------------|-------------|-------|------|-------------|
| 1. | Connector | GOLD PLATED | BRASS | 1 | RP SMA JACK |
| 2. | Cable | BLACK | -- | 1 | Ø1.13 |
| 3. | Nut | GOLD PLATED | BRASS | 1 | |
| 4. | Washer | GOLD PLATED | BRASS | 1 | |
| 5. | Heat-Shrinkable | BLACK | PE | 1 | |
| 6. | CONNECTOR | GOLD PLATED | BRASS | 1 | IPEX |



Note:
 包裝時 ③ ④ 兩件與線材分開包裝

| | | | | |
|----|--------------------------------------|-----------|---|-------|
| | TOLERANCE UNLESS OTHERWISE SPECIFIED | | 亞驢企業股份有限公司 ARISTOTLE ENTERPRISES INC. | |
| | LINEAR | ANGLE | | |
| | UNITS | .0 ± 0.10 | X° REF ± 0.5 | TITLE |
| MM | .00 ± 0.05 | | BTC013-1-70B-100-05 | 1/1 |
| | .000± 0.01 | | DWG NO. | REV. |
| | | | BTC013-1-70B-100-05 | A |

| | | | | | | | | |
|-----|-----|------|------|------|-------|--------|------|------------|
| 3. | | | | REV. | | APPD. | | |
| 2. | | | | | | CHKD | | |
| 1. | | | | SIZE | SCALE | DESIGN | | |
| REV | ECN | NAME | DATE | A4 | 2/1 | DRAW | Gino | 2016/10/24 |

Компания «Океан Электроники» предлагает заключение долгосрочных отношений при поставках импортных электронных компонентов на взаимовыгодных условиях!

Наши преимущества:

- Поставка оригинальных импортных электронных компонентов напрямую с производств Америки, Европы и Азии, а так же с крупнейших складов мира;
- Широкая линейка поставок активных и пассивных импортных электронных компонентов (более 30 млн. наименований);
- Поставка сложных, дефицитных, либо снятых с производства позиций;
- Оперативные сроки поставки под заказ (от 5 рабочих дней);
- Экспресс доставка в любую точку России;
- Помощь Конструкторского Отдела и консультации квалифицированных инженеров;
- Техническая поддержка проекта, помощь в подборе аналогов, поставка прототипов;
- Поставка электронных компонентов под контролем ВП;
- Система менеджмента качества сертифицирована по Международному стандарту ISO 9001;
- При необходимости вся продукция военного и аэрокосмического назначения проходит испытания и сертификацию в лаборатории (по согласованию с заказчиком);
- Поставка специализированных компонентов военного и аэрокосмического уровня качества (Xilinx, Altera, Analog Devices, Intersil, Interpoint, Microsemi, Actel, Aeroflex, Peregrine, VPT, Syfer, Eurofarad, Texas Instruments, MS Kennedy, Miteq, Cobham, E2V, MA-COM, Hittite, Mini-Circuits, General Dynamics и др.);

Компания «Океан Электроники» является официальным дистрибьютором и эксклюзивным представителем в России одного из крупнейших производителей разъемов военного и аэрокосмического назначения «JONHON», а так же официальным дистрибьютором и эксклюзивным представителем в России производителя высокотехнологичных и надежных решений для передачи СВЧ сигналов «FORSTAR».



JONHON

«JONHON» (основан в 1970 г.)

Разъемы специального, военного и аэрокосмического назначения:

(Применяются в военной, авиационной, аэрокосмической, морской, железнодорожной, горно- и нефтедобывающей отраслях промышленности)

«FORSTAR» (основан в 1998 г.)

ВЧ соединители, коаксиальные кабели,
кабельные сборки и микроволновые компоненты:

(Применяются в телекоммуникациях гражданского и специального назначения, в средствах связи, РЛС, а так же военной, авиационной и аэрокосмической отраслях промышленности).



Телефон: 8 (812) 309-75-97 (многоканальный)

Факс: 8 (812) 320-03-32

Электронная почта: ocean@oceanchips.ru

Web: <http://oceanchips.ru/>

Адрес: 198099, г. Санкт-Петербург, ул. Калинина, д. 2, корп. 4, лит. А