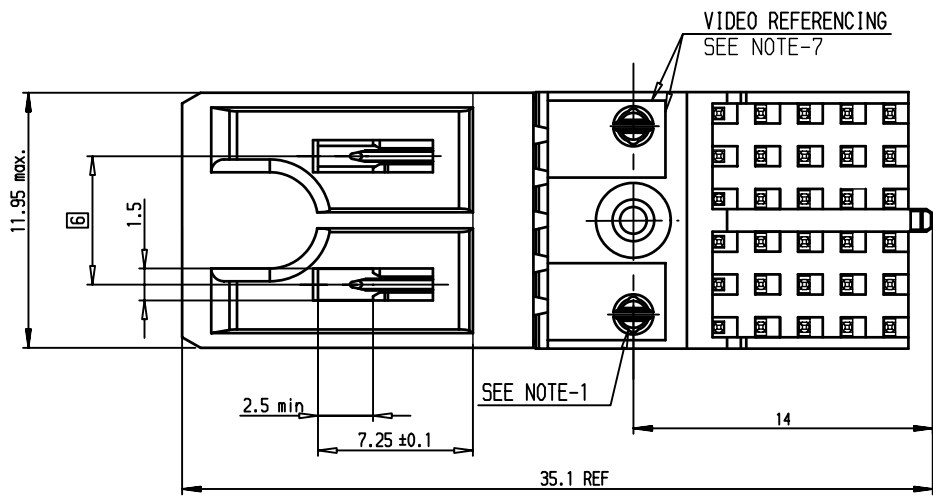


GENERAL CHARACTERISTICS AND ROHS INFORMATIONS:

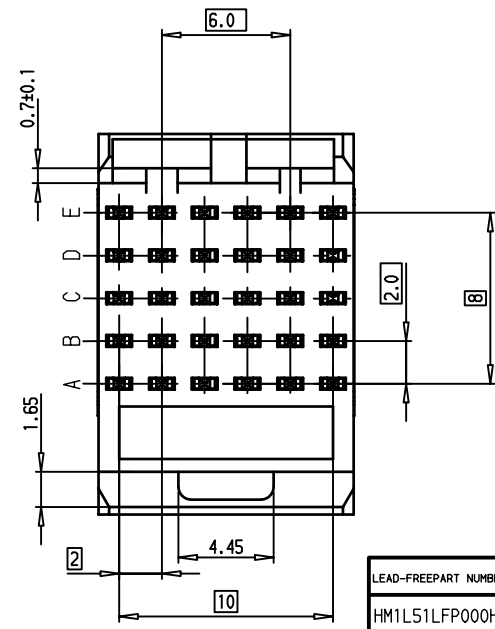
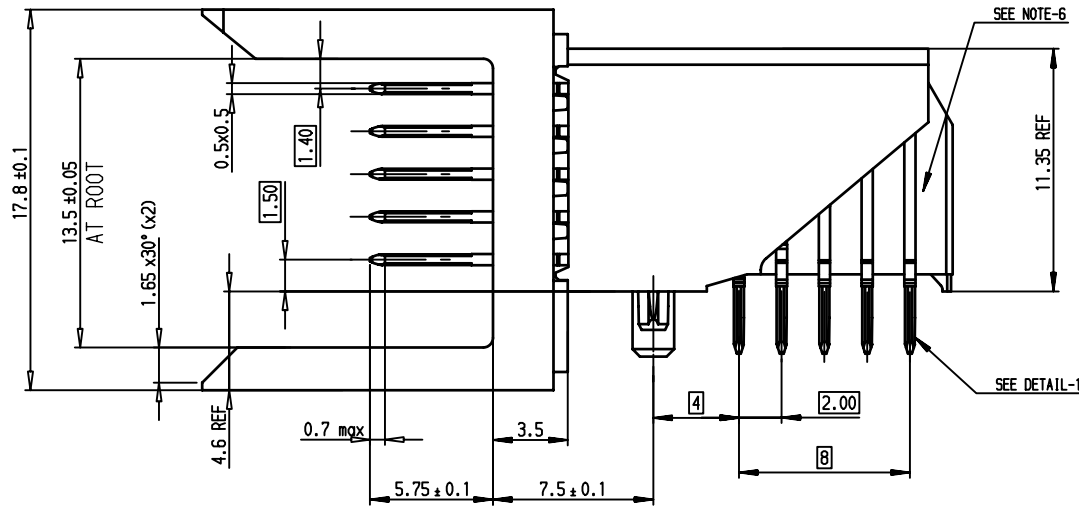
See PRODUCT SPECIFICATION: 6S-12-446

- NOTE-1: SPRING PEGS WITH LOW INSERTION FORCE $\leq 20\text{ N}$ PER MODULE
RETENTION FORCE > 10 N PER MODULE
 - NOTE-2: USE EXISTING CABLE TO BOARD CODING KEYS
 - NOTE-3: PLATING ON MATING PART, SEE PRODUCT SPEC: 6S-12-446
 - NOTE-4: PRODUCT MARKING = PRODUCT PART NUMBER + FCI+DATE CODE
 - NOTE-5: TRUE POS CONTROL WITH GRID GAUGE $\varnothing 0.65$ + WEIGHT 10 N
TRUE POS TOLERANCES ACCORDING TO MOUNTING RANGE = ± 0.35 (X AND Y)
 - NOTE-6: CENTRAL WALL WITH END REAR SUPPORT
 - NOTE-7: VIDEO REFERENCING ON LISIBLE+ACCURATE SHARP PLASTIC EDGES
 - NOTE-8: IF SUFFIX "P" IS ADDED PACKAGING IS TRAYS,
BUT MARKING WILL BE WHITOUT "P"
- Example P/N: HM1L51LFP000H6PLF, Marking: HM1L51LFP0006LF

A



B

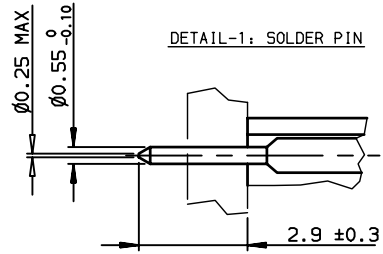


LEAD-FREE PART NUMBER	PERFORMANCE LEVEL
HM1L51LFP000H6PLF	STANDARD P/N, See Prod. Spec 6S-12-446
HM1L51LFP000HxPLF	CUSTOMER SPECIAL, Specific Plating



Copyright FCI.

DETAIL-1: SOLDER PIN

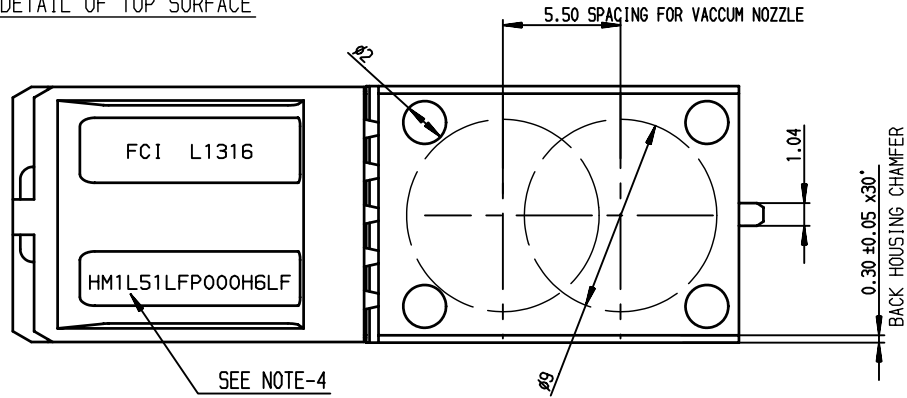


European Views

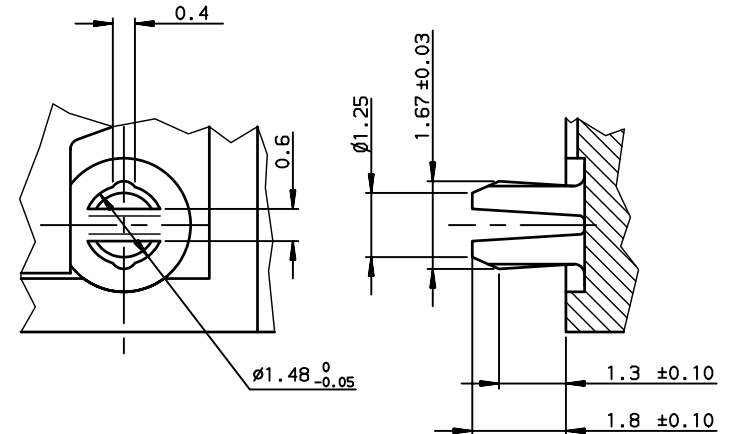
rev	ecn no	dr	date
A	LS07-0163	DVE	2007/06/11
-	-	-	-
-	-	-	-
-	-	-	-
-	-	-	-

www.fciconnect.com		surface ISO 1302	tolerance std ISO 406 ISO 1101	projection mm	TOLERANCES UNLESS OTHERWISE SPECIFIED	
Dr	VERITE	2007/06/11	ANGULAR	0.X	±0.1	size
Eng	VERITE	2007/06/11	LINEAR	0.XX	±0.1	A3
Chr	LEGARE	2007/06/11	0.XX' ±2'	0.XXX	±0.1	Scale 4
Appr	LEGARE	2007/06/11	Product family	METRAL		ECN LS07-0163
title METRAL RA HDR PIP CONVERG				Spec ref		-
catalog no				-		Rev. A
dwg no				C-8626-11320-1		sheet 1 of 3

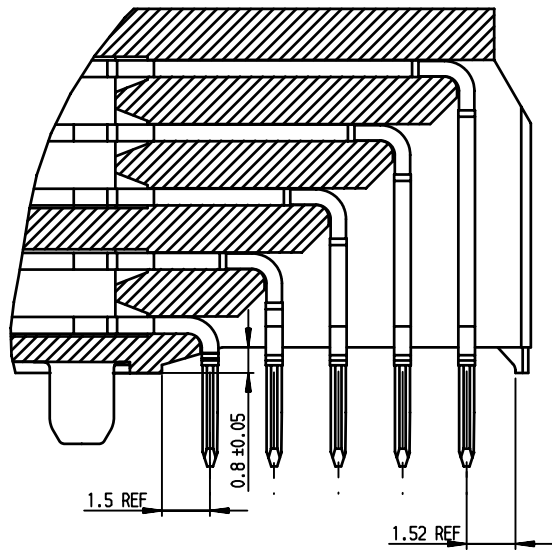
DETAIL OF TOP SURFACE



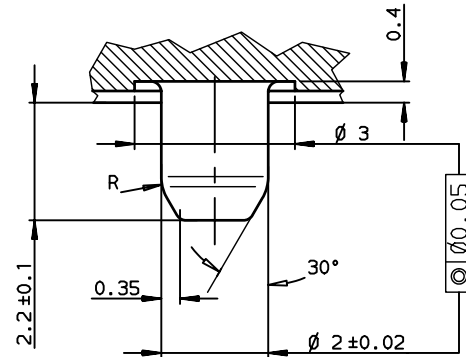
DETAIL OF RETENTION PEGS (2x) SCALE 10/1



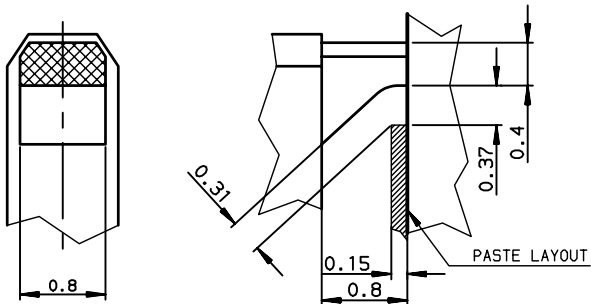
DETAIL OF STAND-OFF SCALE- 6/1



DETAIL OF CENTRAL PEG SCALE 10/1



DETAIL OF REAR SUPPORT SCALE-20/1

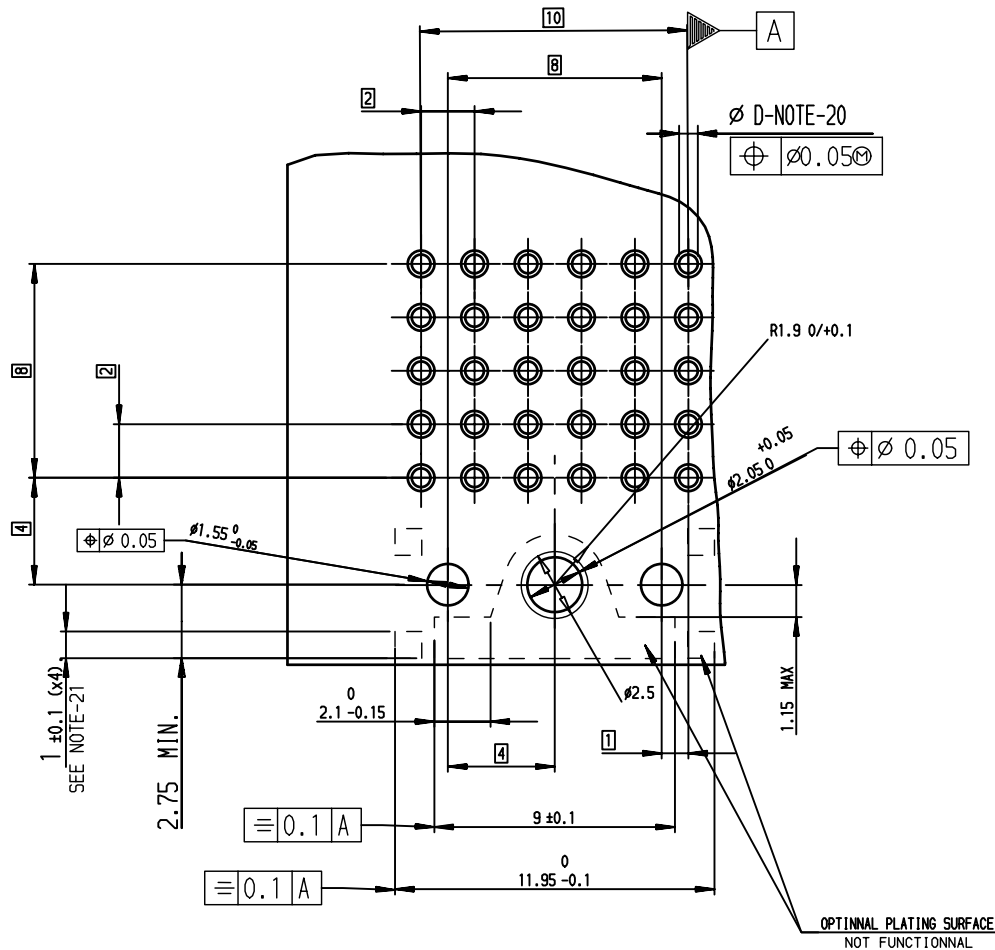


European Views

www.fciconnect.com		surface ISO 1302	✓	tolerance std ISO 406 ISO 1101	projection mm	mm	
TOLERANCES UNLESS OTHERWISE SPECIFIED							
Dr	VERITE	2007/06/11	ANGULAR	0.X	±0.1	size	Scale
Eng	VERITE	2007/06/11	LINEAR	0.XX	±0.1	A3	4
Chr	LEGARE	2007/06/11	0.XX' ±2'	0.XXX	±0.1	ECN	LS07-0163
Appr	LEGARE	2007/06/11	Product family	METRAL		Spec ref	-
FCI		title METRAL RA HDR PIP CONVERG			dwg no		Rev.
		WB 5x6-without HDF			C-8626-11320-2		A
catalog no		-		CUSTOMER		sheet 2 of 3	

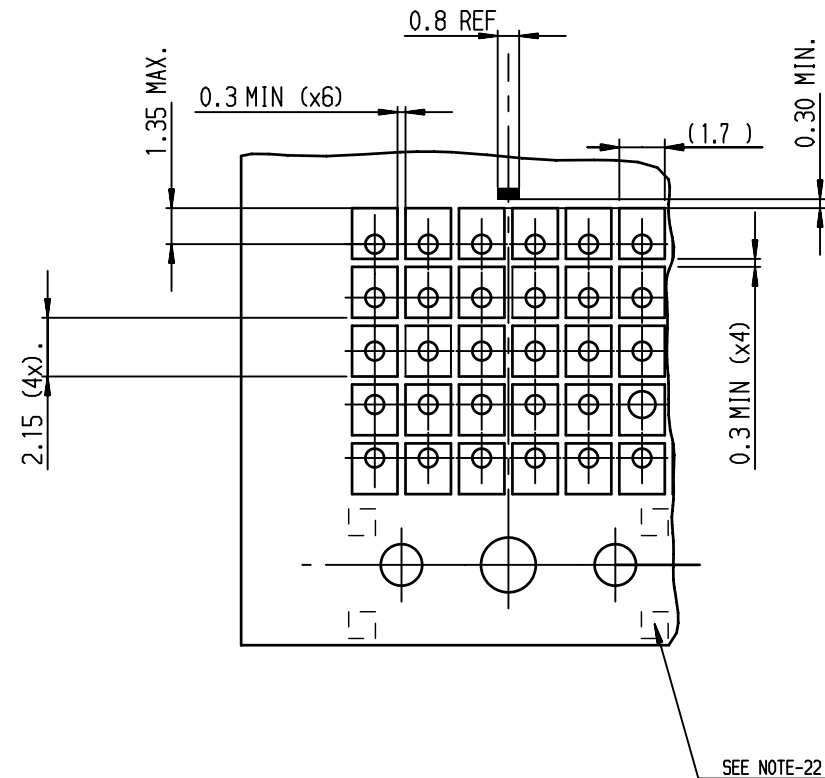
Copyright FCI.
FCI

RECOMMENDED PCB LAYOUT



NOTE-20: PTH DIMENSIONS - ØD
 - DRILL DIAMETER = (0.85 REF) and Plating
 - See Product Spec ; 65-12-446
 NOTE-21: 4 SQUARE REFERENCE PADS
 NOTE-22: NO PASTE ALLOWED ON 4 REFERENCE PADS
 NOTE-23: PRODUCT REAR SUPPORT LOCATION
 NOTE-24: RECOMMENDED PASTE THICKNESS = 0.15

RECOMMENDED STENCIL LAYOUT



European Views

www.fciconnect.com		surface ISO 1302 ✓	tolerance std ISO 406 ISO 1101	projection mm	mm	
TOLERANCES UNLESS OTHERWISE SPECIFIED						
Dr	VERITE	2007/06/12	ANGULAR	0.X	±0.1	size A3
Eng	VERITE	2007/06/12	LINEAR	0.XX	±0.1	Scale 5
Chr	LEGARE	2007/06/12	0.XX' ±2'	0.XXX	±0.1	ECN LS07-0163
Appr	LEGARE	2007/06/12	Product family	METRAL	Spec ref	-
			title METRAL RA HDR PIP CONVERG WB 5x6- without HDF		dwg no C-8626-11320-3 Rev. A	
catalog no			-		CUTOMER sheet 3 of 3	

Компания «Океан Электроники» предлагает заключение долгосрочных отношений при поставках импортных электронных компонентов на взаимовыгодных условиях!

Наши преимущества:

- Поставка оригинальных импортных электронных компонентов напрямую с производств Америки, Европы и Азии, а так же с крупнейших складов мира;
- Широкая линейка поставок активных и пассивных импортных электронных компонентов (более 30 млн. наименований);
- Поставка сложных, дефицитных, либо снятых с производства позиций;
- Оперативные сроки поставки под заказ (от 5 рабочих дней);
- Экспресс доставка в любую точку России;
- Помощь Конструкторского Отдела и консультации квалифицированных инженеров;
- Техническая поддержка проекта, помощь в подборе аналогов, поставка прототипов;
- Поставка электронных компонентов под контролем ВП;
- Система менеджмента качества сертифицирована по Международному стандарту ISO 9001;
- При необходимости вся продукция военного и аэрокосмического назначения проходит испытания и сертификацию в лаборатории (по согласованию с заказчиком);
- Поставка специализированных компонентов военного и аэрокосмического уровня качества (Xilinx, Altera, Analog Devices, Intersil, Interpoint, Microsemi, Actel, Aeroflex, Peregrine, VPT, Syfer, Eurofarad, Texas Instruments, MS Kennedy, Miteq, Cobham, E2V, MA-COM, Hittite, Mini-Circuits, General Dynamics и др.);

Компания «Океан Электроники» является официальным дистрибьютором и эксклюзивным представителем в России одного из крупнейших производителей разъемов военного и аэрокосмического назначения «JONHON», а так же официальным дистрибьютором и эксклюзивным представителем в России производителя высокотехнологичных и надежных решений для передачи СВЧ сигналов «FORSTAR».



JONHON

«JONHON» (основан в 1970 г.)

Разъемы специального, военного и аэрокосмического назначения:

(Применяются в военной, авиационной, аэрокосмической, морской, железнодорожной, горно- и нефтедобывающей отраслях промышленности)

«FORSTAR» (основан в 1998 г.)

ВЧ соединители, коаксиальные кабели, кабельные сборки и микроволновые компоненты:

(Применяются в телекоммуникациях гражданского и специального назначения, в средствах связи, РЛС, а так же военной, авиационной и аэрокосмической отраслях промышленности).



Телефон: 8 (812) 309-75-97 (многоканальный)

Факс: 8 (812) 320-03-32

Электронная почта: ocean@oceanchips.ru

Web: <http://oceanchips.ru/>

Адрес: 198099, г. Санкт-Петербург, ул. Калинина, д. 2, корп. 4, лит. А