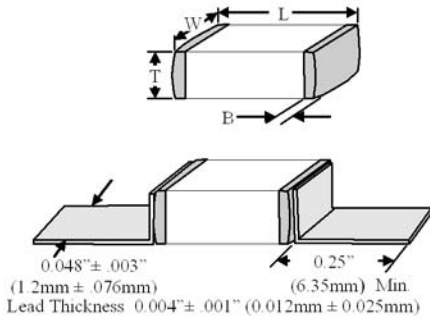


FUNCTIONAL APPLICATIONS

- Impedance Matching
- D.C. Blocking
- Bypass
- Coupling
- Tuning and Feedback

BENEFITS

- Oscillators
- Timing Circuits
- Filters
- RF Power Amplifiers and Delay Lines
- Stable TC, -55 to +125 °C Operating Range



Mechanical Specification

| Product Code | Body Dimensions | | | Termination Code, Band Dimension and Material | | |
|--------------|---|--------------------------------|--------------------------|---|---------------------------------|--------------------------|
| | Length (L) | Width (W) | Thickness (T) | Code | Band (B) | Material |
| C11 | .055" + .015" - .010" (1.40 + .381 - .254) | .055" ± .015" (1.40 ± .381) | .050" Max (1.27) Max. | Z | .005" - .020" (0.130 - .050) | Ni Barrier, Tin Plate |
| | | | | S | | Ni Barrier, Au Flash |
| | | | | P | | AgPd Termination |
| | | | | U | | Ni Barrier, Solder Plate |

Laser marking available in Horizontal and Vertical orientation. Codes L, V, D. The MS material system is available in Z and U terminations only. U termination is not available in the UL material system.

Capacitance Table

| C11 High Q Capacitance Values | | | | | | | | | | | | | | | |
|-------------------------------|----------|------------------|----------------|----------|----------|------------------|----------------|----------|----------|---|----------------|----------|----------|-----------------------|-----------------|
| CAP CODE | CAP (pF) | Cap Tol. | Rated WVDC | CAP CODE | CAP (pF) | Cap Tol. | Rated WVDC | CAP CODE | CAP (pF) | Cap Tol. | Rated WVDC | CAP CODE | CAP (pF) | Cap Tol. | Rated WVDC |
| 0R1 | 0.1 | A B C D | 250V Code 9 | 1R5 | 1.5 | A B C D | 250V Code 9 | 5R6 | 5.6 | A B C D F G J K M | 250V Code 9 | 300 | 30 | F G J K M | 250V* Code 9 |
| 0R2 | 0.2 | | | 1R6 | 1.6 | | | 6R2 | 6.2 | | | 330 | 33 | | |
| R25 | 0.25 | | | 1R7 | 1.7 | | | 6R8 | 6.8 | | | 360 | 36 | | |
| 0R3 | 0.3 | | | 1R8 | 1.8 | | | 7R5 | 7.5 | | | 390 | 39 | | |
| R35 | 0.35 | | | 1R9 | 1.9 | | | 8R2 | 8.2 | | | 430 | 43 | | |
| 0R4 | 0.4 | | | 2R0 | 2.0 | | | 9R1 | 9.1 | | | 470 | 47 | | |
| R45 | 0.45 | | | 2R1 | 2.1 | | | 100 | 10 | | | 510 | 51 | | |
| 0R5 | 0.5 | | | 2R2 | 2.2 | | | 110 | 11 | | | 560 | 56 | | |
| 0R6 | 0.6 | | | 2R4 | 2.4 | | | 120 | 12 | | | 620 | 62 | | |
| 0R7 | 0.7 | | | 2R7 | 2.7 | | | 130 | 13 | | | 680 | 68 | | |
| 0R8 | 0.8 | | | 3R0 | 3.0 | | | 150 | 15 | | | 750 | 75 | | |
| 0R9 | 0.9 | | | 3R3 | 3.3 | | | 160 | 16 | | | 820 | 82 | | |
| 1R0 | 1.0 | | | 3R6 | 3.6 | | | 180 | 18 | | | 910 | 91 | | |
| 1R1 | 1.1 | | | 3R9 | 3.9 | | | 200 | 20 | | | 101 | 100 | | |
| 1R2 | 1.2 | | | 4R3 | 4.3 | | | 220 | 22 | | | 121 | 120 | | |
| 1R3 | 1.3 | | | 4R7 | 4.7 | | | 240 | 24 | | | 151 | 150 | | |
| 1R4 | 1.4 | 5R1 | 5.1 | 270 | 27 | 181 | 180 | | | | | | | | |
| | | | | | | 221 | 220 | | | | | | | | |

*AH, CF, and UL capacitors in the cap range from 33pF to 56pF are 200V rated, Code 6. Cap values shown in **red** are available in MS only, in **blue** are available in AH, CF, and UL only. **MS capacitors in the range from 62pF to 100pF are 150V rated, Code 8.

Electrical Specifications

| Dielectric Material Code | Temperature Coefficient (ppm/°C Maximum) | Dissipation Factor (% @ 1MHz Maximum) | Dielectric Withstanding Voltage | | Insulation Resistance (MΩ Minimum) | | Aging | Piezoelectric Effects | Dielectric Absorption |
|--------------------------|--|---------------------------------------|---------------------------------|--------------------|------------------------------------|-----------------|-------|-----------------------|-----------------------|
| | | | Voltage Rating (Volts) | DWV (Volts) | @ +25°C | @ +125°C | | | |
| AH | P90 ± 20 | 0.05 | 200 | 500 | 10 ⁶ | 10 ⁵ | None | None | None |
| | | | 250 | 625 | | | | | |
| CF | 0 ± 15 | 0.05 | 200 | 500 | 10 ⁶ | 10 ⁵ | | | |
| | | | 250 | 625 | | | | | |
| UL | 0 ± 30 | 0.05 | 200 | 500 | 10 ⁵ | 10 ⁴ | | | |
| | | | 250 | 625 | | | | | |
| MS | 0 ± 30 | 0.05 | 250, 200, 100, 50 | 625, 500, 250, 125 | 10 ⁵ | 10 ⁴ | | | |

| Tolerance Codes | |
|-----------------|-----------|
| Code | Tolerance |
| A | ± 0.05pF |
| B | ± 0.10pF |
| C | ± 0.25pF |
| D | ± 0.50pF |
| F | ± 1% |
| G | ± 2% |
| J | ± 5% |
| K | ± 10% |

Note: Dissipation Factor applies to values of 4.7pF or greater.



C11 ENGINEERING KIT

20 Pieces Each of 30 Values

| CODE | CAP |
|------|-------|
| 0R3 | 0.3pF |
| 0R5 | 0.5pF |
| 1R0 | 1.0pF |
| 1R2 | 1.2pF |
| 1R5 | 1.5pF |
| 1R8 | 1.8pF |
| 2R0 | 2.0pF |
| 2R2 | 2.2pF |
| 2R7 | 2.7pF |
| 3R3 | 3.3pF |
| 3R9 | 3.9pF |
| 4R7 | 4.7pF |
| 5R6 | 5.6pF |
| 6R8 | 6.8pF |
| 8R2 | 8.2pF |
| 100 | 10pF |
| 120 | 12pF |
| 150 | 15pF |
| 180 | 18pF |
| 220 | 22pF |
| 270 | 27pF |
| 330 | 33pF |
| 390 | 39pF |
| 470 | 47pF |
| 560 | 56pF |
| 680 | 68pF |
| 820 | 82pF |
| 101 | 100pF |

C08BLBB1X5UX 2400pF Block

C11 DESIGNER KIT

| KIT C | KIT D | KIT E | KIT F |
|-------|-------|-------|-------|
| 0R1 | 1R0 | 5R6 | 270 |
| 0R2 | 1R2 | 6R8 | 330 |
| 0R3 | 1R5 | 8R2 | 390 |
| 0R4 | 1R8 | 100 | 470 |
| 0R5 | 2R2 | 120 | 510 |
| 0R6 | 2R7 | 150 | 560 |
| 0R7 | 3R3 | 180 | 620 |
| 0R8 | 3R9 | 220 | 680 |
| 0R9 | 4R7 | 270 | 820 |
| 1R0 | 5R1 | 330 | 101 |

DLI reserves the right to substitute values as required. Customer may request particular cap value and material for sample kit to prove designs.



Mouser Electronics

Authorized Distributor

Click to View Pricing, Inventory, Delivery & Lifecycle Information:

Dielectric Laboratories:

[C11CF3R6B-9UN-X1T](#) [C11CF5R1B-9UN-X1T](#) [C11CF5R6B-9UN-X1T](#) [C11CF0R2B-9ZN-X1T](#) [C11CF0R3B-9ZN-X1T](#)
[C11CF0R4B-9ZN-X1T](#) [C11CF0R5B-9ZN-X1T](#) [C11CF0R7B-9ZN-X1T](#) [C11CF3R9B-9ZN-X1T](#) [C11CF4R7B-9ZN-X1T](#)
[C11CF5R6B-9ZN-X1T](#) [C11CF6R8B-9ZN-X1T](#) [C11CF8R2B-9ZN-X1T](#) [C11CF9R1B-9ZN-X1T](#) [C11CF0R9B-9ZN-X1T](#)
[C11CF1R0B-9ZN-X1T](#) [C11CF1R2B-9ZN-X1T](#) [C11CF1R5B-9ZN-X1T](#) [C11CF2R0B-9ZN-X1T](#) [C11CF2R2B-9ZN-X1T](#)
[C11CF2R7B-9ZN-X1T](#) [C11CF3R3B-9ZN-X1T](#) [C11CF270J-9ZN-X1T](#) [C11CF100J-9ZN-X1T](#) [C11CF110J-9ZN-X1T](#)
[C11CF330J-9ZN-X1T](#) [C11CF100F-9ZN-X1B](#) [C11CF150F-9UN-X1B](#) [C11CF180F-9UN-X1B](#) [C11CF330F-9ZN-X1B](#)
[C11CF390F-6UN-X1B](#) [C11CF430F-6UN-X1B](#) [C11CF620F-6UN-X1B](#) [C11CF680F-6UN-X1B](#)

Компания «Океан Электроники» предлагает заключение долгосрочных отношений при поставках импортных электронных компонентов на взаимовыгодных условиях!

Наши преимущества:

- Поставка оригинальных импортных электронных компонентов напрямую с производств Америки, Европы и Азии, а так же с крупнейших складов мира;
- Широкая линейка поставок активных и пассивных импортных электронных компонентов (более 30 млн. наименований);
- Поставка сложных, дефицитных, либо снятых с производства позиций;
- Оперативные сроки поставки под заказ (от 5 рабочих дней);
- Экспресс доставка в любую точку России;
- Помощь Конструкторского Отдела и консультации квалифицированных инженеров;
- Техническая поддержка проекта, помощь в подборе аналогов, поставка прототипов;
- Поставка электронных компонентов под контролем ВП;
- Система менеджмента качества сертифицирована по Международному стандарту ISO 9001;
- При необходимости вся продукция военного и аэрокосмического назначения проходит испытания и сертификацию в лаборатории (по согласованию с заказчиком);
- Поставка специализированных компонентов военного и аэрокосмического уровня качества (Xilinx, Altera, Analog Devices, Intersil, Interpoint, Microsemi, Actel, Aeroflex, Peregrine, VPT, Syfer, Eurofarad, Texas Instruments, MS Kennedy, Miteq, Cobham, E2V, MA-COM, Hittite, Mini-Circuits, General Dynamics и др.);

Компания «Океан Электроники» является официальным дистрибьютором и эксклюзивным представителем в России одного из крупнейших производителей разъемов военного и аэрокосмического назначения «JONHON», а так же официальным дистрибьютором и эксклюзивным представителем в России производителя высокотехнологичных и надежных решений для передачи СВЧ сигналов «FORSTAR».



JONHON

«JONHON» (основан в 1970 г.)

Разъемы специального, военного и аэрокосмического назначения:

(Применяются в военной, авиационной, аэрокосмической, морской, железнодорожной, горно- и нефтедобывающей отраслях промышленности)

«FORSTAR» (основан в 1998 г.)

ВЧ соединители, коаксиальные кабели, кабельные сборки и микроволновые компоненты:

(Применяются в телекоммуникациях гражданского и специального назначения, в средствах связи, РЛС, а так же военной, авиационной и аэрокосмической отраслях промышленности).



Телефон: 8 (812) 309-75-97 (многоканальный)

Факс: 8 (812) 320-03-32

Электронная почта: ocean@oceanchips.ru

Web: <http://oceanchips.ru/>

Адрес: 198099, г. Санкт-Петербург, ул. Калинина, д. 2, корп. 4, лит. А