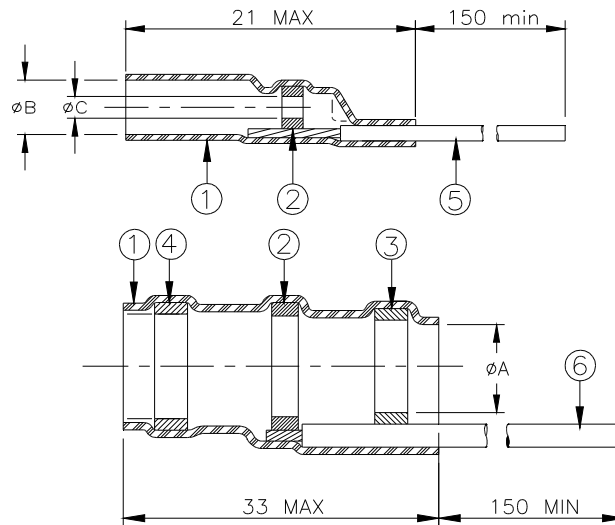


## SPECIFICATION CONTROL DRAWING



| Product Revision  |   | Product Dimensions |                |                | Cable Dimensions |                |                 |                 |                |
|-------------------|---|--------------------|----------------|----------------|------------------|----------------|-----------------|-----------------|----------------|
| Product Name      |   | øA min             | øB min         | øC min         | Typical          | øE min         | G               | M               | N              |
| CWT-4058-W122-5/9 | A | 6.0<br>(0.235)     | 3.1<br>(0.120) | 1.0<br>(0.040) | RG 58            | 3.3<br>(0.130) | 19.0<br>(0.750) | 12.5<br>(0.500) | 6.0<br>(0.235) |
| CWT-4059-W122-5/9 | A | 7.0<br>(0.275)     | 3.9<br>(0.155) | 1.0<br>(0.040) | RG59             | 3.7<br>(0.145) | 19.0<br>(0.750) | 12.5<br>(0.500) | 6.0<br>(0.235) |
| CWT-4174-W122-5/9 | A | 4.5<br>(0.175)     | 1.7<br>(0.065) | 1.0<br>(0.040) | RG 174           | 2.3<br>(0.090) | 19.0<br>(0.750) | 12.5<br>(0.500) | 6.0<br>(0.235) |

### MATERIALS

1. INSULATION SLEEVE: Heat-shrinkable, transparent clear, radiation cross-linked modified polyolefin.
2. SOLDER PREFORM WITH FLUX:  
 SOLDER: TYPE Cd18 per ANSI-J-STD-006.  
 FLUX: TYPE ROM1 per ANSI-J-STD-004.
3. MELTABLE RING: Thermally stabilized thermoplastic. Color:clear.
4. MELTABLE RING: Thermally stabilized thermoplastic. Color:blue.
5. CONDUCTOR LEAD: Cross-linked polyolefin insulated stranded, tin plated copper. Color:white.
6. GROUND LEAD: Cross-linked polyolefin insulated stranded, tin plated copper. Color:green.

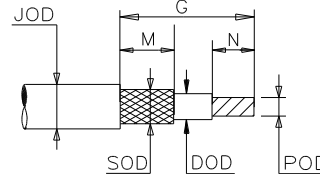
### APPLICATION

1. These parts are designed to provide an environment protected coaxial termination on cables, rated for at least +65°C minimum, meeting the dimensional criteria listed, having bare copper, tin or silver plated shields and conductors.
2. Temperature range: -55°C to +125°C. Install using Raychem-approved convection heating tools in accordance with Raychem installation procedure RPIP-824-00.


### Part selection:

- JOD: Cable jacket must be less than øA min.  
 DOD: Cable dielectric must be less than øB min.  
 SOD: Cable shield must be greater than øE min.  
 POD: Conductor must be between øC min and 0.3(.012).

For best results, prepare the cable as shown:



\* A trademark of TE Connectivity

|  |  |   |                         |  |                  |
|--|--|---|-------------------------|--|------------------|
|  TE Connectivity<br>305 Constitution Drive<br>Menlo Park, CA 94025, USA |  | <b>Raychem</b><br>Products  |                         | TITLE:<br><b>COAXIAL TERMINATION KIT</b> |                  |
| UNLESS OTHERWISE SPECIFIED DIMENSIONS ARE IN MILLIMETERS.<br>INCHES DIMENSIONS ARE BETWEEN BRACKETS.   |  |   |                         | DOCUMENT NO.: <b>CWT-4XXX-W122-5/9</b>   |                  |
| TOLERANCES:<br>0.00 N/A<br>0.0 N/A<br>0 N/A  | ANGLES: N/A<br><br>ROUGHNESS IN MICRON | TE Connectivity reserves the right to amend this drawing at any time. Users should evaluate the suitability of the product for their application. |                         | DATE:<br>16-Apr-11                       | DOC ISSUE:<br>3  |
| DRAWN BY:<br>JRIVERA   | REPLACES:<br>D981001                   | DCR NUMBER:<br>D981255  | PROD. REV.<br>SEE TABLE | SCALE:<br>None                           | SIZE:<br>A       |
|  |  |   |                         |  | SHEET:<br>1 of 1 |

Print Date: 9-May-11 If this document is printed it becomes uncontrolled. Check for the latest revision.

Компания «Океан Электроники» предлагает заключение долгосрочных отношений при поставках импортных электронных компонентов на взаимовыгодных условиях!

Наши преимущества:

- Поставка оригинальных импортных электронных компонентов напрямую с производств Америки, Европы и Азии, а так же с крупнейших складов мира;
- Широкая линейка поставок активных и пассивных импортных электронных компонентов (более 30 млн. наименований);
- Поставка сложных, дефицитных, либо снятых с производства позиций;
- Оперативные сроки поставки под заказ (от 5 рабочих дней);
- Экспресс доставка в любую точку России;
- Помощь Конструкторского Отдела и консультации квалифицированных инженеров;
- Техническая поддержка проекта, помощь в подборе аналогов, поставка прототипов;
- Поставка электронных компонентов под контролем ВП;
- Система менеджмента качества сертифицирована по Международному стандарту ISO 9001;
- При необходимости вся продукция военного и аэрокосмического назначения проходит испытания и сертификацию в лаборатории (по согласованию с заказчиком);
- Поставка специализированных компонентов военного и аэрокосмического уровня качества (Xilinx, Altera, Analog Devices, Intersil, Interpoint, Microsemi, Actel, Aeroflex, Peregrine, VPT, Syfer, Eurofarad, Texas Instruments, MS Kennedy, Miteq, Cobham, E2V, MA-COM, Hittite, Mini-Circuits, General Dynamics и др.);

Компания «Океан Электроники» является официальным дистрибьютором и эксклюзивным представителем в России одного из крупнейших производителей разъемов военного и аэрокосмического назначения «JONHON», а так же официальным дистрибьютором и эксклюзивным представителем в России производителя высокотехнологичных и надежных решений для передачи СВЧ сигналов «FORSTAR».



## JONHON

«JONHON» (основан в 1970 г.)

Разъемы специального, военного и аэрокосмического назначения:

(Применяются в военной, авиационной, аэрокосмической, морской, железнодорожной, горно- и нефтедобывающей отраслях промышленности)

«FORSTAR» (основан в 1998 г.)

ВЧ соединители, коаксиальные кабели, кабельные сборки и микроволновые компоненты:

(Применяются в телекоммуникациях гражданского и специального назначения, в средствах связи, РЛС, а так же военной, авиационной и аэрокосмической отраслях промышленности).



Телефон: 8 (812) 309-75-97 (многоканальный)

Факс: 8 (812) 320-03-32

Электронная почта: [ocean@oceanchips.ru](mailto:ocean@oceanchips.ru)

Web: <http://oceanchips.ru/>

Адрес: 198099, г. Санкт-Петербург, ул. Калинина, д. 2, корп. 4, лит. А