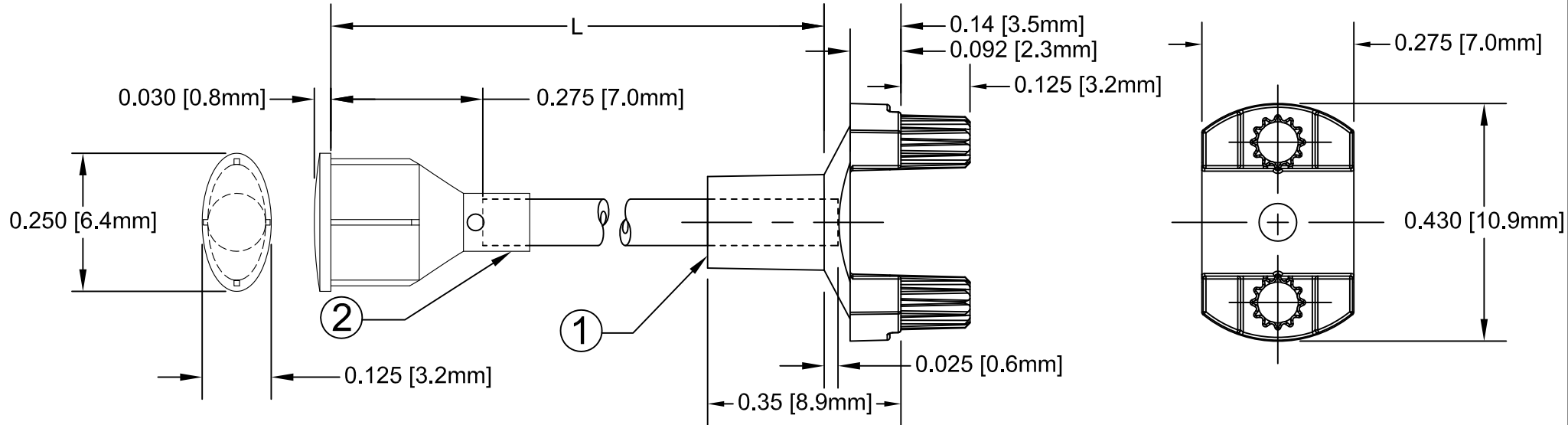
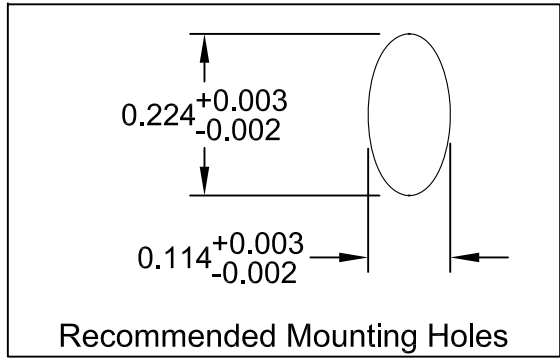


| ITEM | Q'TY | PART NUMBER | PART DESCRIPTION  |
|------|------|-------------|---|
| 1    | 1    | SMFLP       | Adapter, Surface Mount Flexible Light Pipe                              |
| 2    | 1    | FLPO-XX.X   | Oval Lens Cap / FLPS1022-X.XXX Assembly. ( X.XXX, Cut Length in Inches) |

| REV. | DESCRIPTION                  | DATE     | APPROVED |
|------|------------------------------|----------|----------|
| A    | Engineering Release.         | 06/16/09 | T. Y.    |
| B    | Updated Fiber To FLPS In BOM | 11/13/12 | T. Y.    |
|      |                              |          |          |
|      |                              |          |          |

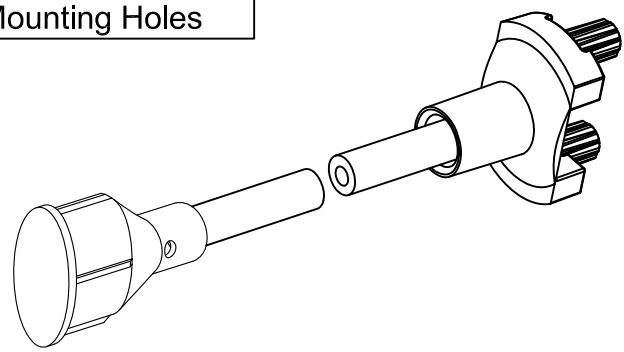
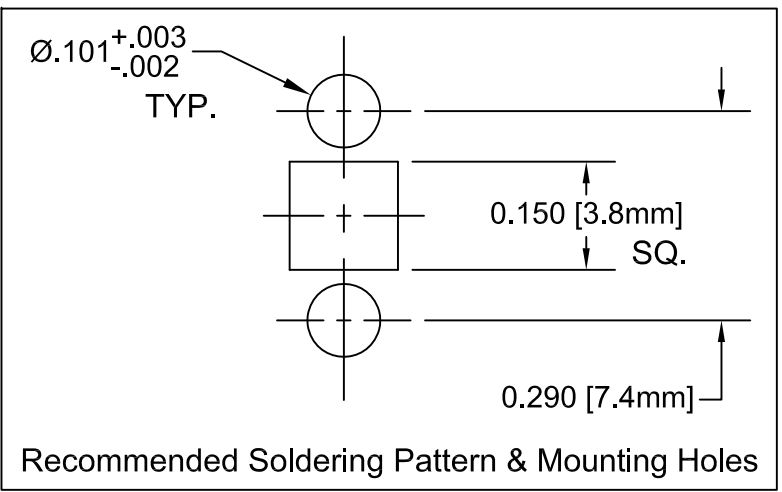




**NOTE: SMFLP ADAPTER SHIPPED NON-ASSEMBLED**



| " L " *          | Tolerance |
|------------------|-----------|
| 1.0" ~ 16.0"     | ±0.050"   |
| 16.1" ~ 40.0"    | ±0.15"    |
| 40.1" ~ 80.0"    | ±0.30"    |
| 80.1" ~ 3,940.0" | ±0.5%     |

\* Available in 0.1" increments only



|  |                       |  |  |   |                            |
|--|-----------------------|--|--|---|----------------------------|
| STANDARD TOLERANCE<br>(UNLESS OTHERWISE SPECIFIED) |                       | <br><b>BIVAR</b> <sup>®</sup><br>4 THOMAS, IRVINE, CA. 92618<br>TEL: (949) 951-8808 FAX: (949) 951-3974 |  |   |                            |
| DECIMALS   | ANGULAR               |  |  |   |                            |
| .X ±.1   | X° ± 1°               |  |  |   |                            |
| .XX ±.02   |                       |   | <b>TITLE:</b> FLEXIBLE LIGHT-PIPE<br>SMD LED ADAPTER ASSY, OVAL LENS CAP |   |                            |
| .XXX ±.010   |                       |  | <b>DESIGNED:</b> Raffy Paje  | <b>DATE:</b> 06/16/09                           | <b>PART NO:</b> SMFLPO-X.X |
| <b>CHECKED:</b> F. Jensen                          | <b>DATE:</b> 06/16/09 | <b>CAGE CODE:</b> 32559  | <b>SHEET #</b> 1 OF 1  | CAD GENERATED DOCUMENT. DO NOT MEASURE DRAWING. |                            |

Компания «Океан Электроники» предлагает заключение долгосрочных отношений при поставках импортных электронных компонентов на взаимовыгодных условиях!

Наши преимущества:

- Поставка оригинальных импортных электронных компонентов напрямую с производств Америки, Европы и Азии, а так же с крупнейших складов мира;
- Широкая линейка поставок активных и пассивных импортных электронных компонентов (более 30 млн. наименований);
- Поставка сложных, дефицитных, либо снятых с производства позиций;
- Оперативные сроки поставки под заказ (от 5 рабочих дней);
- Экспресс доставка в любую точку России;
- Помощь Конструкторского Отдела и консультации квалифицированных инженеров;
- Техническая поддержка проекта, помощь в подборе аналогов, поставка прототипов;
- Поставка электронных компонентов под контролем ВП;
- Система менеджмента качества сертифицирована по Международному стандарту ISO 9001;
- При необходимости вся продукция военного и аэрокосмического назначения проходит испытания и сертификацию в лаборатории (по согласованию с заказчиком);
- Поставка специализированных компонентов военного и аэрокосмического уровня качества (Xilinx, Altera, Analog Devices, Intersil, Interpoint, Microsemi, Actel, Aeroflex, Peregrine, VPT, Syfer, Eurofarad, Texas Instruments, MS Kennedy, Miteq, Cobham, E2V, MA-COM, Hittite, Mini-Circuits, General Dynamics и др.);

Компания «Океан Электроники» является официальным дистрибьютором и эксклюзивным представителем в России одного из крупнейших производителей разъемов военного и аэрокосмического назначения «JONHON», а так же официальным дистрибьютором и эксклюзивным представителем в России производителя высокотехнологичных и надежных решений для передачи СВЧ сигналов «FORSTAR».



## JONHON

«JONHON» (основан в 1970 г.)

Разъемы специального, военного и аэрокосмического назначения:

(Применяются в военной, авиационной, аэрокосмической, морской, железнодорожной, горно- и нефтедобывающей отраслях промышленности)

«FORSTAR» (основан в 1998 г.)

ВЧ соединители, коаксиальные кабели, кабельные сборки и микроволновые компоненты:

(Применяются в телекоммуникациях гражданского и специального назначения, в средствах связи, РЛС, а так же военной, авиационной и аэрокосмической отраслях промышленности).



Телефон: 8 (812) 309-75-97 (многоканальный)

Факс: 8 (812) 320-03-32

Электронная почта: [ocean@oceanchips.ru](mailto:ocean@oceanchips.ru)

Web: <http://oceanchips.ru/>

Адрес: 198099, г. Санкт-Петербург, ул. Калинина, д. 2, корп. 4, лит. А