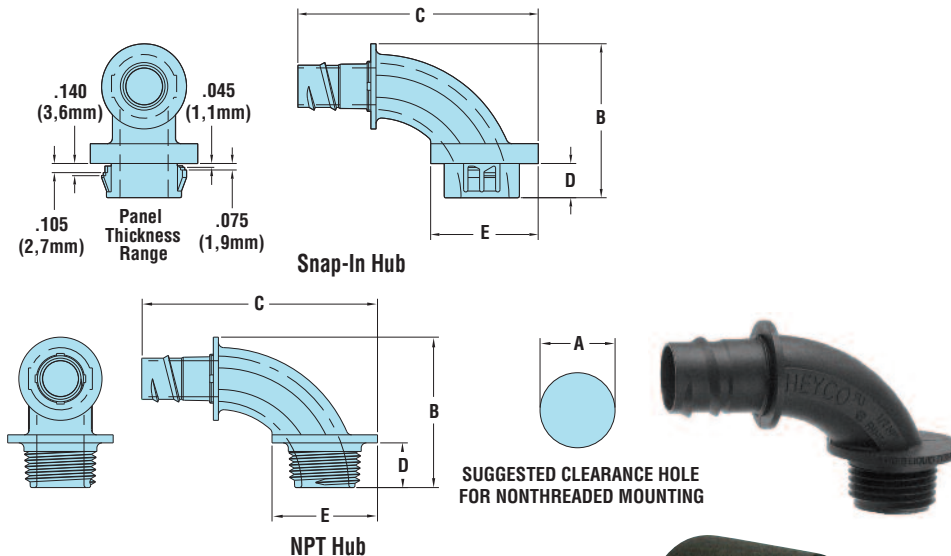


Heyco-Flex™ Quick Twist Conduit Fittings

For use with Heyco-Flex™ I and II Conduit and Tubing
90° Sweep, Snap-In and NPT Hubs

| FITS TUBING TRADE SIZE | PART NO. | | DESCRIPTION | PART DIMENSIONS | | | | | | | | | |
|---|----------|------|--------------------|-----------------------|--------------------|--------------------|---------------|----------------|------|-----|------|------|------|
| | Black | Gray | | A | | B | | C | | D | | E | |
| | | | | Mounting Hole Dia. | Max O.A. Height | Max O.A. Length | Hub Length | Flange Dia. | in. | | mm. | | |
| Snap-In Hubs - For use with Heyco-Flex™ II Tubing only | | | | | | | | | | | | | |
| 3/8 | 8500 | 8501 | HFC 3/8-S-90-Twist | .875 | 22,2 | 1.75 | 44,6 | 2.75 | 69,8 | .39 | 9,9 | 1.23 | 31,2 |
| 1/2 | 8505 | 8506 | HFC 1/2-S-90-Twist | | | | | | | | | | |
| 3/4 | 8510 | 8511 | HFC 3/4-S-90-Twist | 1.109 | 28,2 | 1.97 | 50,0 | 3.08 | 78,3 | .39 | 9,9 | 1.50 | 38,1 |
| NPT Hubs - For use with Heyco-Flex™ I and II Conduit and Tubing | | | | | | | | | | | | | |
| 3/8 | 8502 | 8503 | HFC 3/8-90-Twist | .875 | 22,2 | 1.75 | 44,6 | 2.75 | 69,8 | .51 | 13,2 | 1.23 | 31,2 |
| 1/2 | 8507 | 8508 | HFC 1/2-90-Twist | | | | | | | | | | |
| 3/4 | 8512 | 8513 | HFC 3/4-90-Twist | 1.109 | 28,2 | 2.11 | 53,5 | 3.08 | 78,3 | .53 | 13,5 | 1.50 | 38,1 |

Standard colors black and gray. Consult Heyco for other colors.



Heyco® Quick Twist Assembly Tool

For use with Heyco-Flex™ Quick Twist Fittings

| PART NO. | THREAD SIZE | Hub Type |
|----------|-------------|----------|
| 0055 | 3/8 & 1/2 | Snap-In |
| 0056 | 3/4 | |
| 0057 | 3/8 & 1/2 | NPT |
| 0058 | 3/4 | |

| | |
|---------------------|---|
| Material | Nylon 6/6 |
| Certifications | Recognized under the Component Program of Underwriters' Laboratories File E121095 (Snap-in Hubs) UL Listed under Underwriters' Laboratories File E28430 (NPT Hubs) |
| Flammability Rating | 94V-2 |
| Temperature Range | -22°F (-30°C) to 221°F (105°C) |



- One-piece solution with smooth internal surfaces provides for easier wire routing, protection, and installation around corner angles.
- Easy, permanent assembly: the installer twists the tubing over the connector ferrule.
- Unique locking fingers accommodate various panel thicknesses.
- All nylon construction is resistant to salt water, weak acids, gasoline, alcohol, oil, grease, and common solvents. (This feature is not assessed by UL certification and testing.)
- Suitable for a wide array of electrical applications:
 - Commercial and Industrial HVAC Systems
 - Motorized Equipment
 - Enclosed Power Sources
 - Garage Door Openers
 - Major Appliances
- Finishing collars available to neaten rough cut tubing ends (see page 2-13).
- Assembly Tool available for assembling Quick Twist Fittings into HF1 and HF2 Conduit and Tubing.

Snap-In Hubs

- Snap-in Fittings are UL recognized for use with Heyco-Flex II Tubing.
- Suitable for dry location only.

NPT Hubs

- NPT threaded fittings are UL approved for use with Heyco-Flex I & II Conduit and Tubing.
- If using a tapped hole, Teflon® tape is needed on the threads of the connector, for all other applications an O-ring and Locknut are needed to attain liquid tight.
- **Locknuts not included.** To order nylon or metal locknuts separately, see pages 2-17 and 2-18.
- See page 2-20 for O-Rings.

Quick
Specs

Компания «Океан Электроники» предлагает заключение долгосрочных отношений при поставках импортных электронных компонентов на взаимовыгодных условиях!

Наши преимущества:

- Поставка оригинальных импортных электронных компонентов напрямую с производств Америки, Европы и Азии, а так же с крупнейших складов мира;
- Широкая линейка поставок активных и пассивных импортных электронных компонентов (более 30 млн. наименований);
- Поставка сложных, дефицитных, либо снятых с производства позиций;
- Оперативные сроки поставки под заказ (от 5 рабочих дней);
- Экспресс доставка в любую точку России;
- Помощь Конструкторского Отдела и консультации квалифицированных инженеров;
- Техническая поддержка проекта, помощь в подборе аналогов, поставка прототипов;
- Поставка электронных компонентов под контролем ВП;
- Система менеджмента качества сертифицирована по Международному стандарту ISO 9001;
- При необходимости вся продукция военного и аэрокосмического назначения проходит испытания и сертификацию в лаборатории (по согласованию с заказчиком);
- Поставка специализированных компонентов военного и аэрокосмического уровня качества (Xilinx, Altera, Analog Devices, Intersil, Interpoint, Microsemi, Actel, Aeroflex, Peregrine, VPT, Syfer, Eurofarad, Texas Instruments, MS Kennedy, Miteq, Cobham, E2V, MA-COM, Hittite, Mini-Circuits, General Dynamics и др.);

Компания «Океан Электроники» является официальным дистрибьютором и эксклюзивным представителем в России одного из крупнейших производителей разъемов военного и аэрокосмического назначения «JONHON», а так же официальным дистрибьютором и эксклюзивным представителем в России производителя высокотехнологичных и надежных решений для передачи СВЧ сигналов «FORSTAR».



JONHON

«JONHON» (основан в 1970 г.)

Разъемы специального, военного и аэрокосмического назначения:

(Применяются в военной, авиационной, аэрокосмической, морской, железнодорожной, горно- и нефтедобывающей отраслях промышленности)

«FORSTAR» (основан в 1998 г.)

ВЧ соединители, коаксиальные кабели,
кабельные сборки и микроволновые компоненты:

(Применяются в телекоммуникациях гражданского и специального назначения, в средствах связи, РЛС, а так же военной, авиационной и аэрокосмической отраслях промышленности).



Телефон: 8 (812) 309-75-97 (многоканальный)

Факс: 8 (812) 320-03-32

Электронная почта: ocean@oceanchips.ru

Web: <http://oceanchips.ru/>

Адрес: 198099, г. Санкт-Петербург, ул. Калинина, д. 2, корп. 4, лит. А