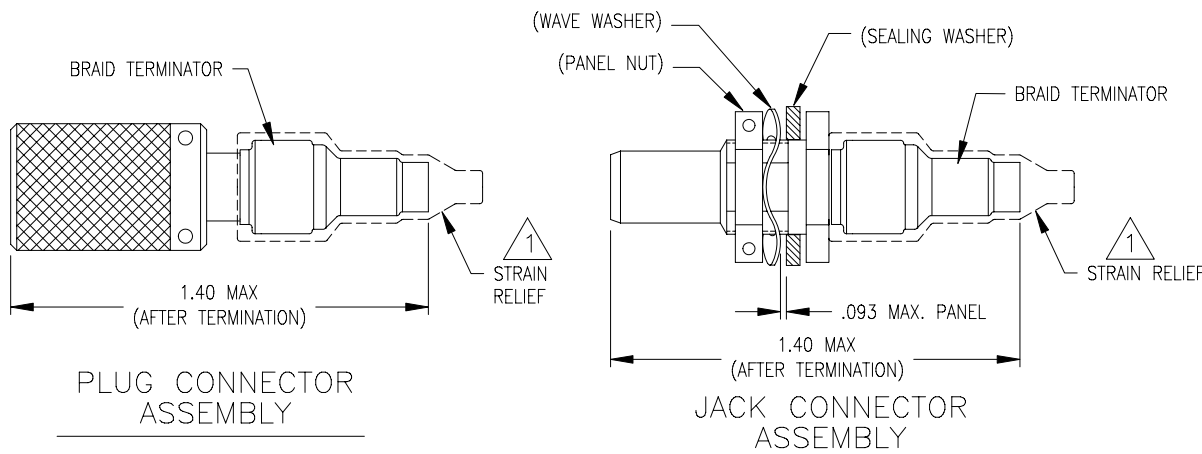




REVISIONS			
LTR	DESCRIPTION	DATE	APPROVED
N/C	INITIAL RELEASE PER DCR T-31541	01/14/03	M. HIGGY

PART NO.	PCN NO.	CONNECTOR	CONTACT	USAF NO. ¹
DK-621-0411F-P	A55456-000	PLUG	PIN	8340709-00-01
DK-621-0411F-S	F34512-000		SOCKET	8340709-00-02
DK-621-0412F-P	C11277-000	JACK	PIN	8340711-00-01
DK-621-0412F-S	D36771-000		SOCKET	8340711-00-02



REQUIREMENTS:

1.0 REFER TO THE FOLLOWING TYCO ELECTRONICS/RAYCHEM SPECIFICATION CONTROL DRAWINGS (SCD) FOR INDIVIDUAL COMPONENT DETAILS:

D-621-0411F	CONNECTOR, TRIAXIAL, SUBMINIATURE	
D-621-0412F	CONNECTOR, TRIAXIAL, SUBMINIATURE	
(D-602-0126)	CONTACT, PIN	NOT SHOWN
(D-602-0127)	CONTACT, SOCKET	NOT SHOWN
(D-600-0030)	BRAID TERMINATOR	
(D-600-0019)	STRAIN RELIEF	
(D-600-0053F)	SEALING WASHER (JACK ONLY)	

**If this document is printed it becomes uncontrolled.
Check for the latest revision.**

2.0 CONNECTORS ARE QUALIFIED TO TYCO ELECTRONICS/RAYCHEM SPECIFICATION D-6025.

3.0 TERMINATION PROCEDURE: TYCO ELECTRONICS/RAYCHEM ES 61162.

NOTE:

¹ USAF No.: PLUG - 8340709-00-0X } PRINTED ON STRAIN RELIEF
 JACK - 8340711-00-0X }

SPECIFICATION CONTROL DRAWING

UNLESS OTHERWISE SPECIFIED DIMENSIONS ARE IN INCHES. METRIC DIMENSIONS ARE IN BRACKETS.	DRAWN	MFORONDA	01/14/03		Raychem Products 305 Constitution Drive Menlo Park, CA. 94025 USA		
	CHECKED						
	APPROVED	M.HIGGY	01/14/03	TITLE KITS FOR D-621 THREADED 400 SERIES TRIAXIAL CONNECTORS WITH FLUOROSILICONE GASKET (FOR TWINAXIAL CABLES)			
	APPROVED						
DECIMALS .XXX ± _____ .XX ± _____ ANGLES _____	CAD NAME: T31541.dwg			SIZE	CODE IDENT. NO.	DWG. NO.	REV
WEIGHT ---	THIRD ANGLE PROJECTION			A	06090	DK-621-0411F-X/0412F-X	N/C
				DO NOT SCALE THIS DRAWING		SHEET 1 OF 1	



Компания «Океан Электроники» предлагает заключение долгосрочных отношений при поставках импортных электронных компонентов на взаимовыгодных условиях!

Наши преимущества:

- Поставка оригинальных импортных электронных компонентов напрямую с производств Америки, Европы и Азии, а так же с крупнейших складов мира;
- Широкая линейка поставок активных и пассивных импортных электронных компонентов (более 30 млн. наименований);
- Поставка сложных, дефицитных, либо снятых с производства позиций;
- Оперативные сроки поставки под заказ (от 5 рабочих дней);
- Экспресс доставка в любую точку России;
- Помощь Конструкторского Отдела и консультации квалифицированных инженеров;
- Техническая поддержка проекта, помощь в подборе аналогов, поставка прототипов;
- Поставка электронных компонентов под контролем ВП;
- Система менеджмента качества сертифицирована по Международному стандарту ISO 9001;
- При необходимости вся продукция военного и аэрокосмического назначения проходит испытания и сертификацию в лаборатории (по согласованию с заказчиком);
- Поставка специализированных компонентов военного и аэрокосмического уровня качества (Xilinx, Altera, Analog Devices, Intersil, Interpoint, Microsemi, Actel, Aeroflex, Peregrine, VPT, Syfer, Eurofarad, Texas Instruments, MS Kennedy, Miteq, Cobham, E2V, MA-COM, Hittite, Mini-Circuits, General Dynamics и др.);

Компания «Океан Электроники» является официальным дистрибьютором и эксклюзивным представителем в России одного из крупнейших производителей разъемов военного и аэрокосмического назначения «JONHON», а так же официальным дистрибьютором и эксклюзивным представителем в России производителя высокотехнологичных и надежных решений для передачи СВЧ сигналов «FORSTAR».



JONHON

«JONHON» (основан в 1970 г.)

Разъемы специального, военного и аэрокосмического назначения:

(Применяются в военной, авиационной, аэрокосмической, морской, железнодорожной, горно- и нефтедобывающей отраслях промышленности)

«FORSTAR» (основан в 1998 г.)

ВЧ соединители, коаксиальные кабели, кабельные сборки и микроволновые компоненты:

(Применяются в телекоммуникациях гражданского и специального назначения, в средствах связи, РЛС, а так же военной, авиационной и аэрокосмической отраслях промышленности).



Телефон: 8 (812) 309-75-97 (многоканальный)

Факс: 8 (812) 320-03-32

Электронная почта: ocean@oceanchips.ru

Web: <http://oceanchips.ru/>

Адрес: 198099, г. Санкт-Петербург, ул. Калинина, д. 2, корп. 4, лит. А