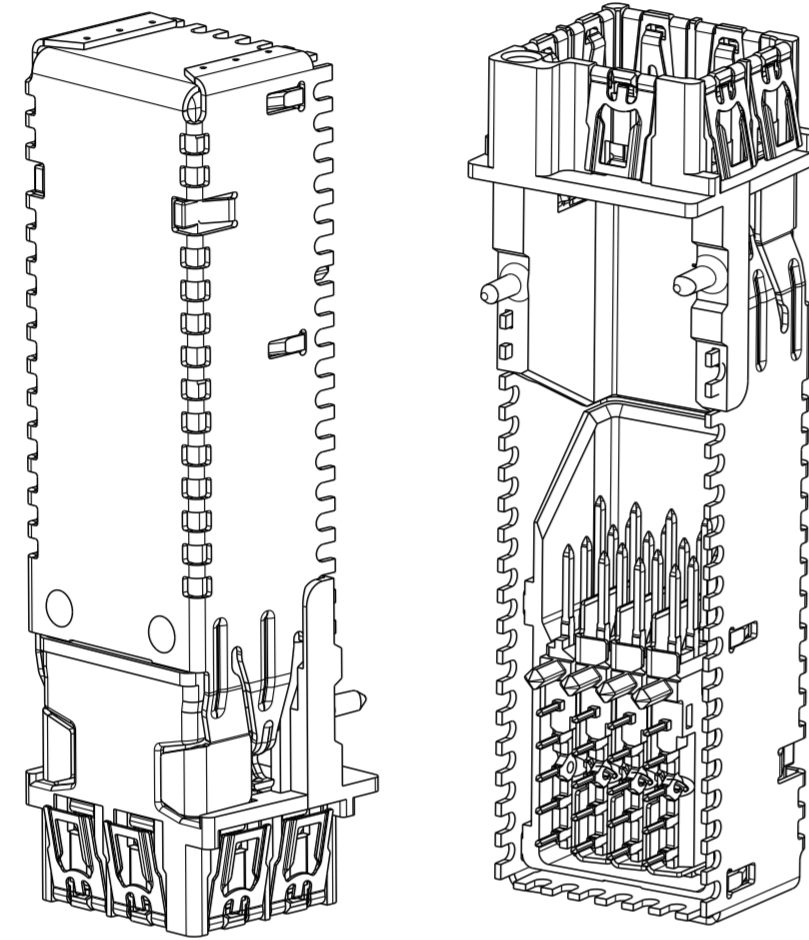
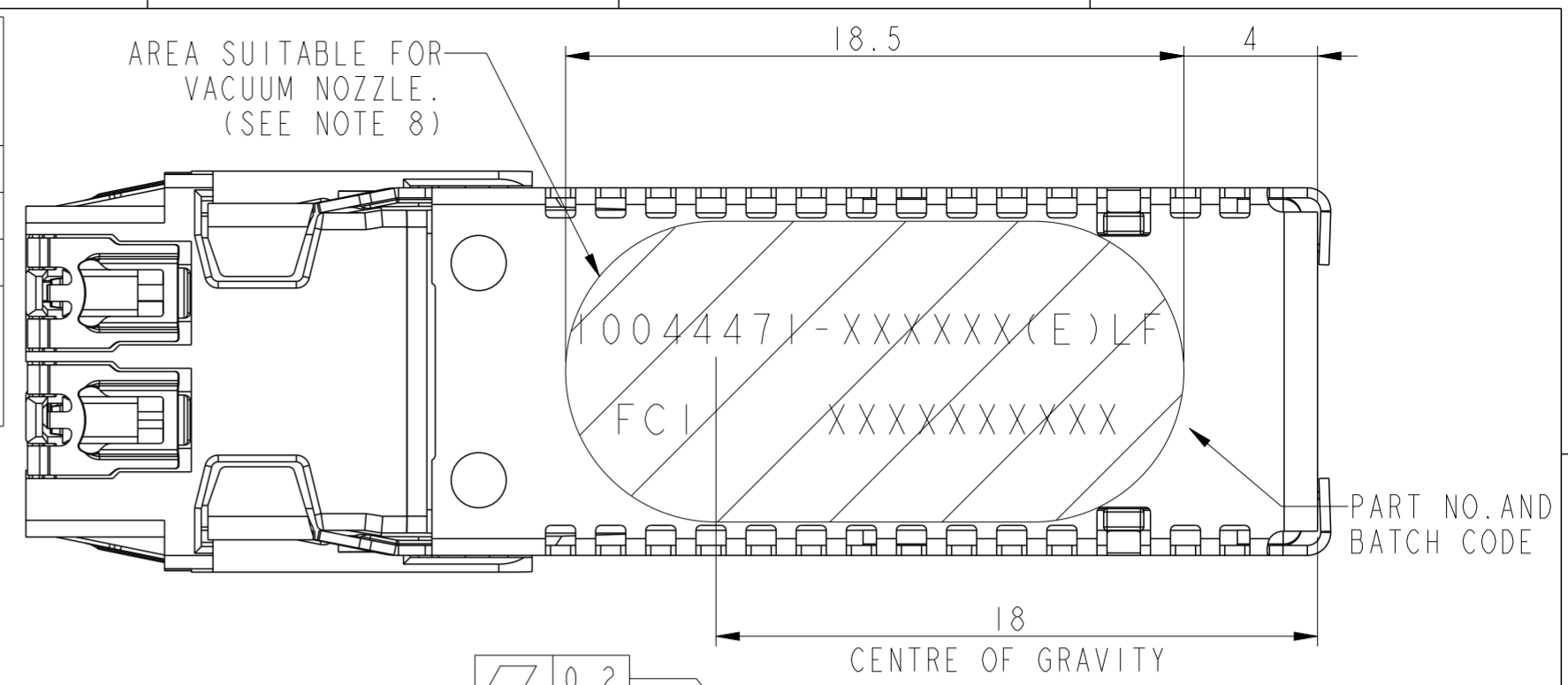
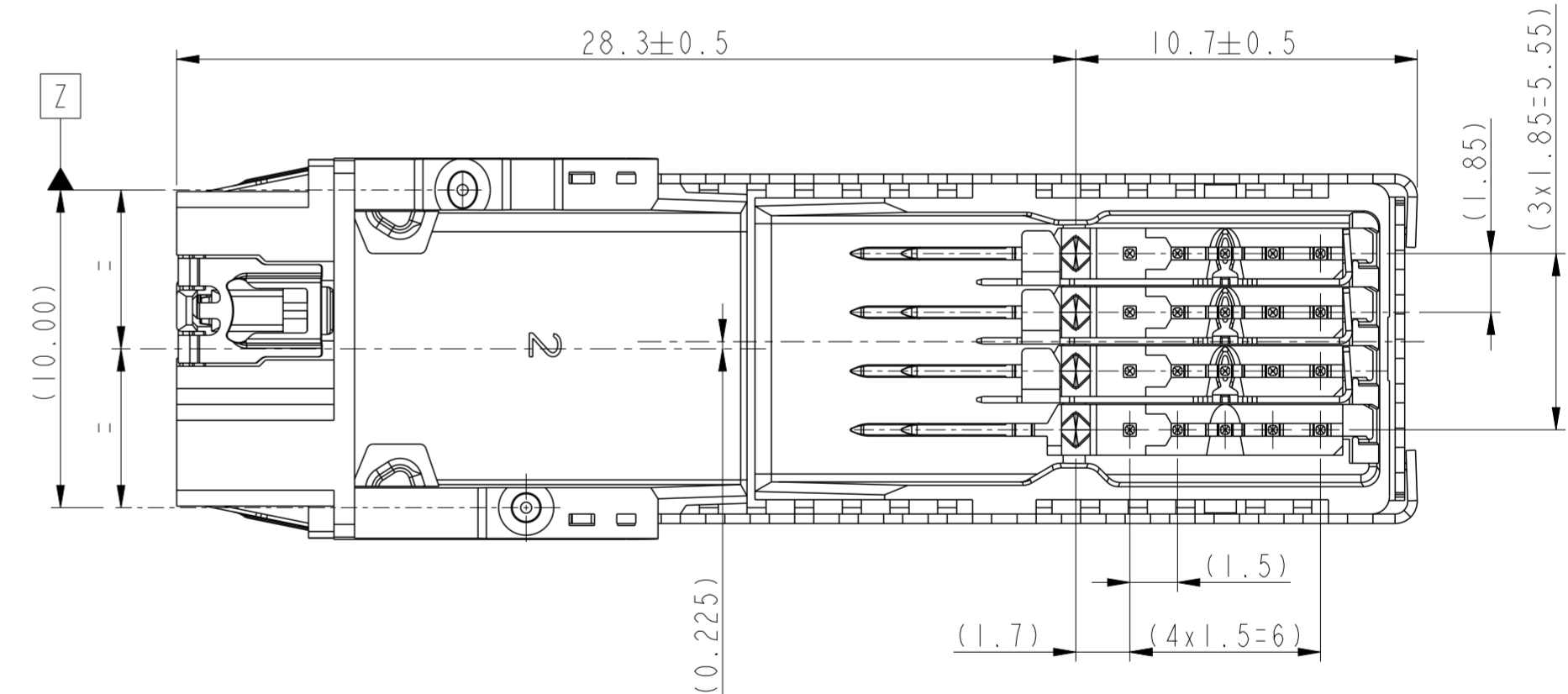
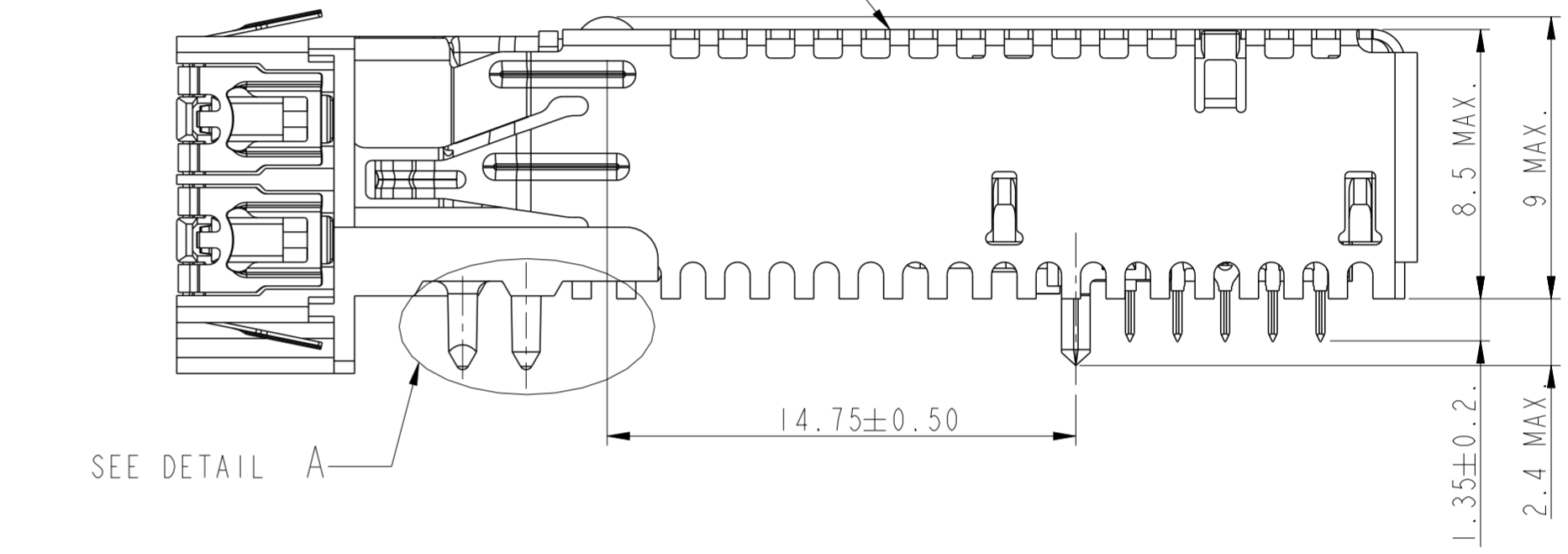
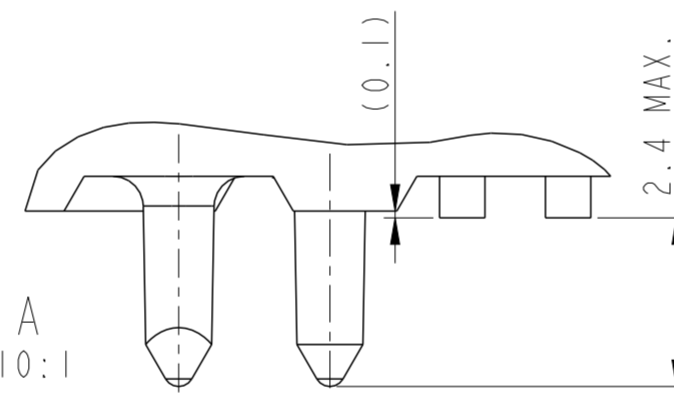
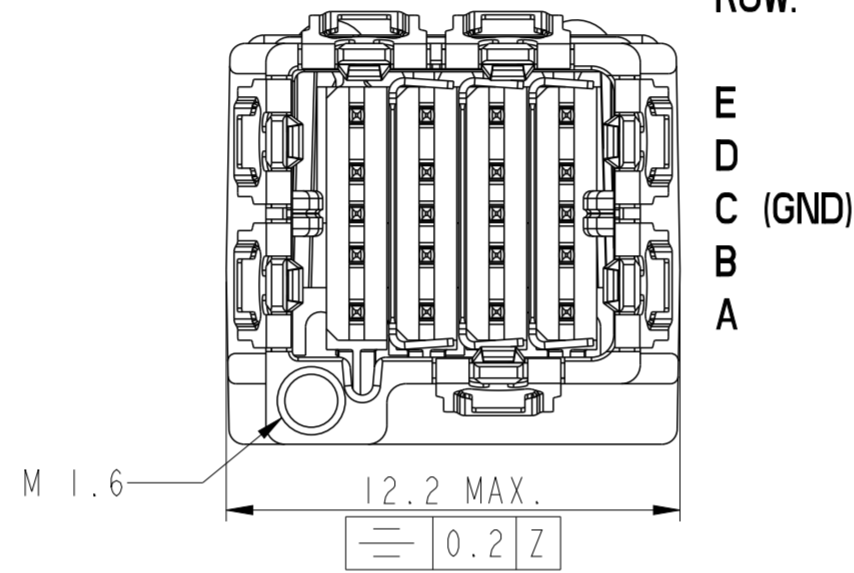


PART NUMBERING	LOADING PATTERN				PACKAGING (SEE NOTE 6)	REMARK
	COLUMN 1 (NOTE 4)	COLUMN 2	COLUMN 3	COLUMN 4		
10044471-120200LF	UNSHIELDED IMLA	EMPTY	UNSHIELDED IMLA	EMPTY	TAPE ON REEL	
10044471-122220LF	UNSHIELDED IMLA	UNSHIELDED IMLA	UNSHIELDED IMLA	UNSHIELDED IMLA	TAPE ON REEL	
10044471-121110LF	UNSHIELDED IMLA	SHIELDED IMLA	SHIELDED IMLA	SHIELDED IMLA	TAPE ON REEL	
10044471-120200ELF	UNSHIELDED IMLA	EMPTY	UNSHIELDED IMLA	EMPTY	TAPE ON REEL	
10044471-122220ELF	UNSHIELDED IMLA	UNSHIELDED IMLA	UNSHIELDED IMLA	UNSHIELDED IMLA	TAPE ON REEL	CUSTOMIZED LABEL FOR SPECIAL P/NS
10044471-121110ELF	UNSHIELDED IMLA	SHIELDED IMLA	SHIELDED IMLA	SHIELDED IMLA	TAPE ON REEL	



COLUMN: 1 2 3 4



- NOTES:
- MATES WITH CABLE CONNECTOR 10044473-SERIES
 - MATERIALS:
DIECAST-ENTRY: ZINC ALLOY, PLATING/FINISH: Sn PLATED WITH Ni OVER Cu UNDERLAYER, TOPCOVER - COPPER ALLOY, PLATING/FINISH: Sn PLATED WITH Ni UNDERLAYER, SPRINGS - STAINLESS STEEL, RETAINER - HIGH TEMPERATURE FLAME RETARDANT THERMOPLAST, COLOUR NATURAL, VERTICAL SHIELDS - COPPER ALLOY, PLATING/FINISH: Sn WITH Ni UNDERLAYER, HEADER IMLA'S - COPPER ALLOY OVERMOLDED WITH HIGH TEMPERATURE FLAME RETARDANT THERMOPLAST, COLOUR BLACK, LEADFRAME PLATING/FINISH: NICKEL UNDERPLATING, PALLADIUM-NICKEL ALLOY WITH GOLD OVERPLATING IN CONTACT ZONE, Sn IN SOLDER TAIL AREA.
 - CONNECTOR CAN BE PICKED UP WITH A MECHANICAL GRIPPER OR A VACUUM NOZZLE, NOZZLE DIAMETER UP TO 9 MM. ESTIMATED MAXIMUM MASS OF THE PRODUCT 6.00 G.
 - COLUMN 1 IS ALWAYS FILLED WITH AN UNSHIELDED IMLA.
 - FCI PRODUCT SPECIFICATION GS-12-314.
 - PACKAGING: TAPE AND REEL ACCORDING TO EIA-481-B, SEE LAST SHEET.
 - THIS PRODUCT MEETS EUROPEAN UNION DIRECTIVES AND OTHER COUNTRY REGULATIONS AS DESCRIBED IN GS-22-008.
 - THE CONNECTOR WILL WITHSTAND EXPOSURE TO 260°C PEAK TEMPERATURE IN A CONVECTION, INFRA-RED OR VAPOR PHASE REFLOW OVEN. FOR MORE DETAILS AND MOUNTING RECOMMENDATIONS, SEE FCI APPLICATION GUIDE GS-20-048.

spec ref *	dr Terran Huang	2009/01/22	projection	mm	size A2	scale 1:1
tolerance std	eng Norman Luo	2017/05/25		mm	ecn no ELX-DG-27032-1	rel level Released
ISO 406 ISO 1101	chr -	2017/05/31				
surface	appr Heaven Cen		Amphenol FCI TITLE HEADER 8 PAIR Densi-Shield I/O www.fci.com cat. no.		dwg no 10044471	rev K
ISO 1302	linear 0.X ±0.3 0.XX ±0.2 0.XXX ±0.1 angular 0° ±2°		Product - Customer Drw		sheet 1 of 4	

Amphenol FCI

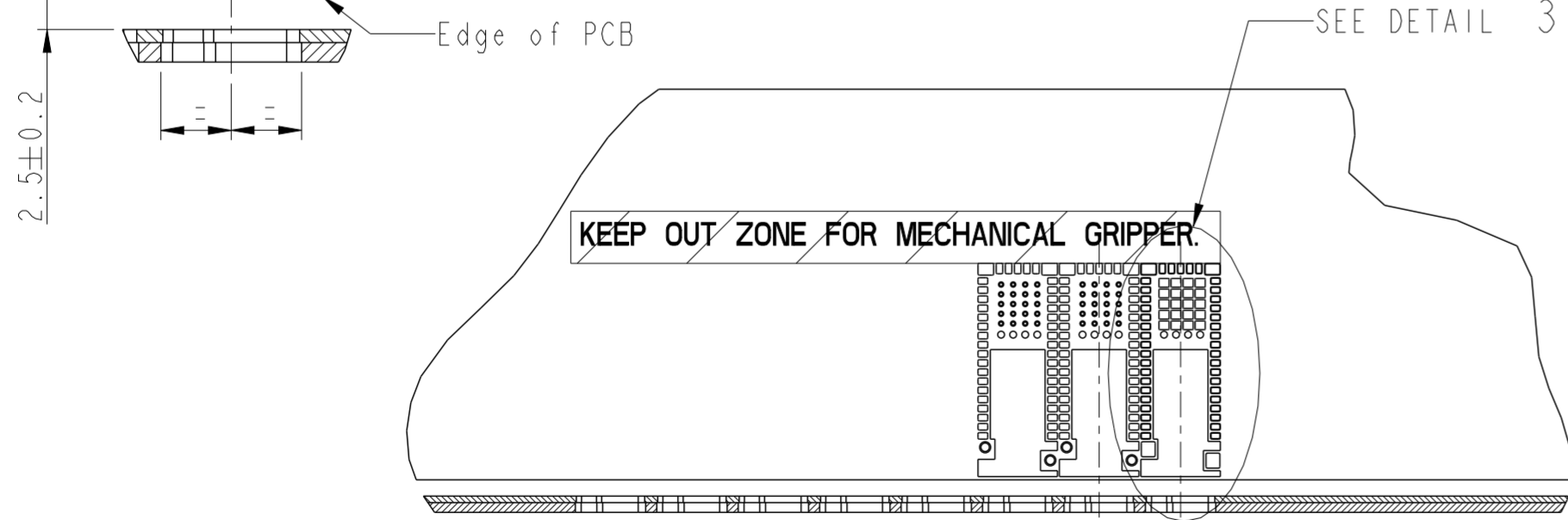
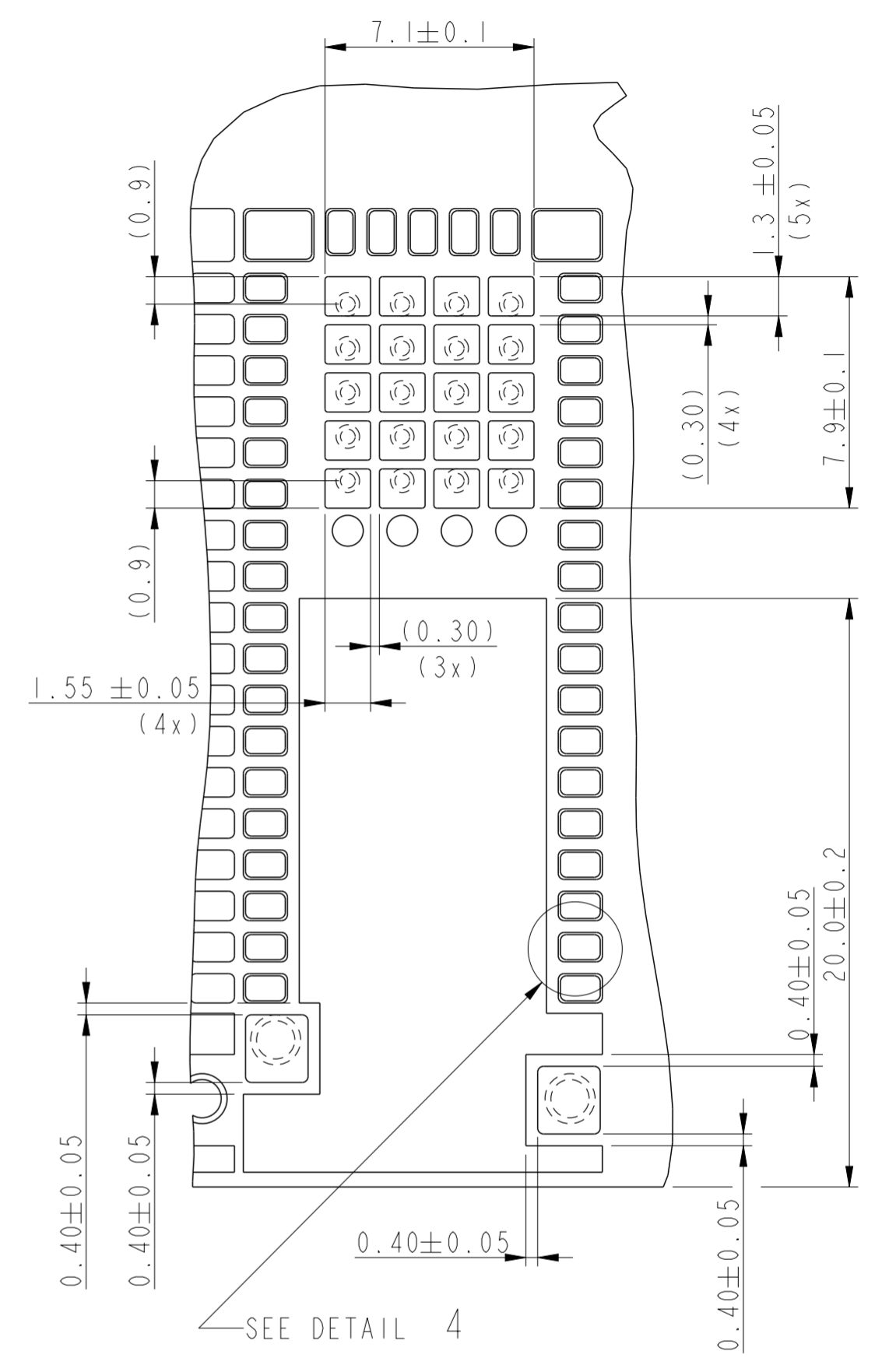
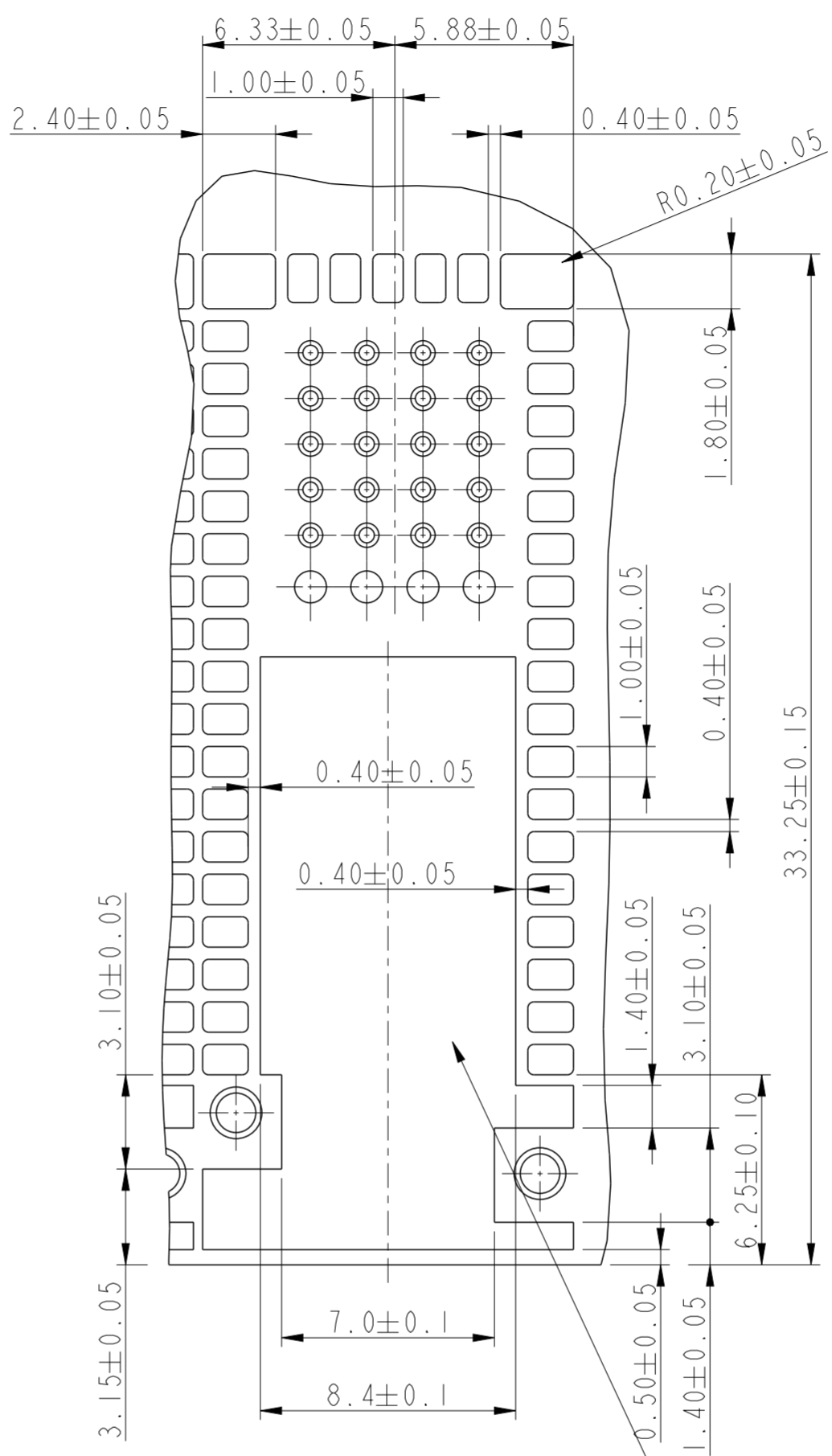
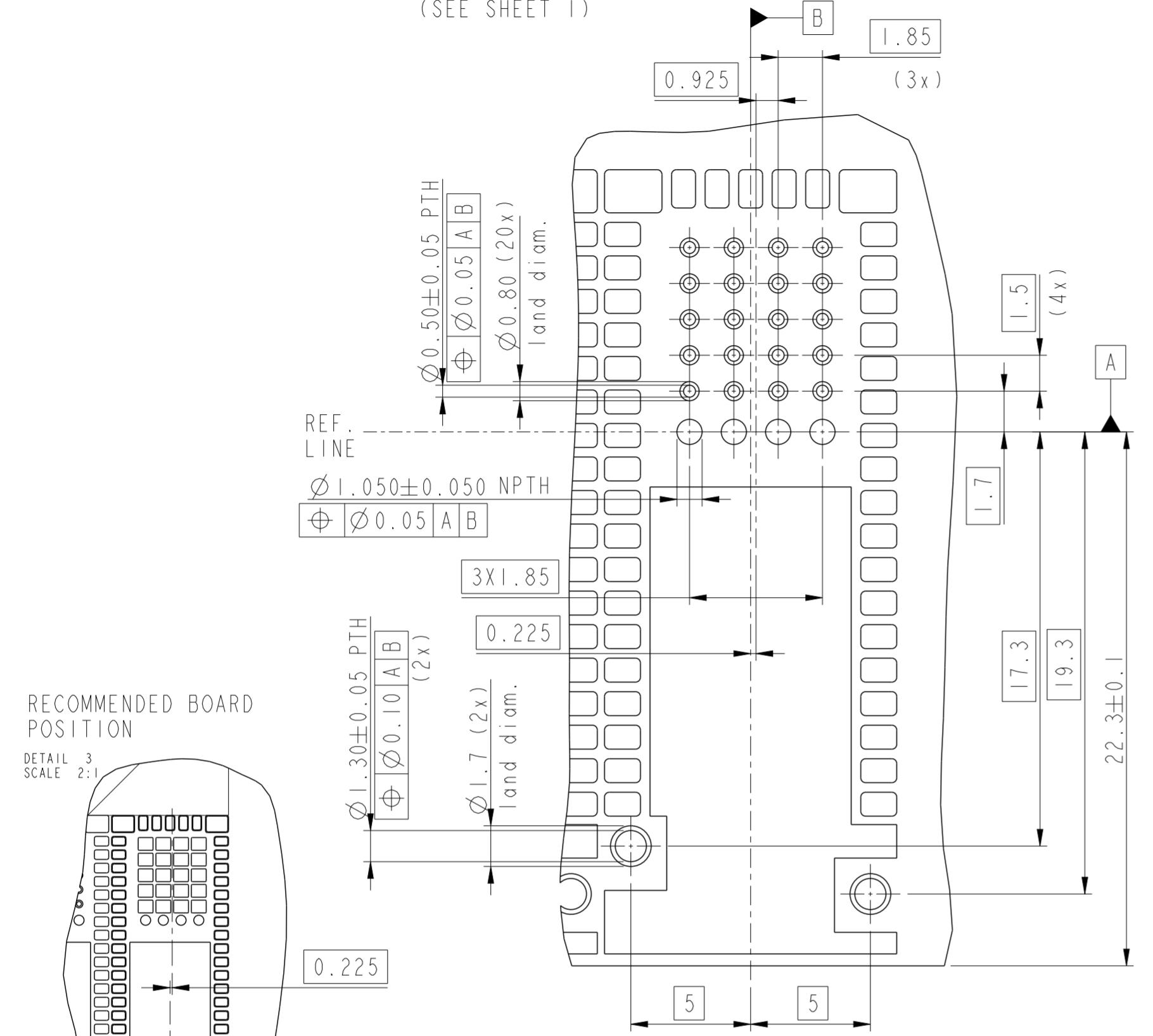
© 2016 AFCI

RECOMMENDED HOLE PATTERN AND TRACE DIMENSIONS FOR FULLY EQUIPPED BOARD CONNECTORS. (SEE SHEET 1)

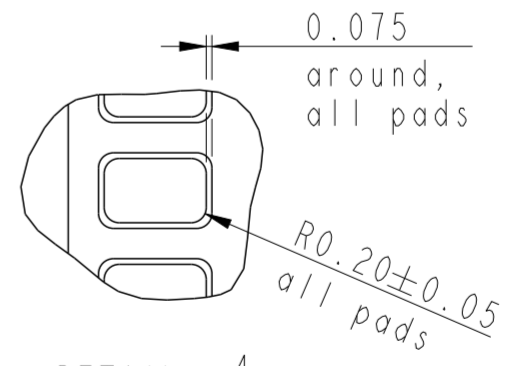
RECOMMENDED ISLAND PATTERN

RECOMMENDED STENCIL LAYOUT
MIN. REQUIRED APERTURES FOR
STENCIL THICKNESS 0.125 MM

RECOMMENDED BOARD POSITION
DETAIL 3
SCALE 2:1



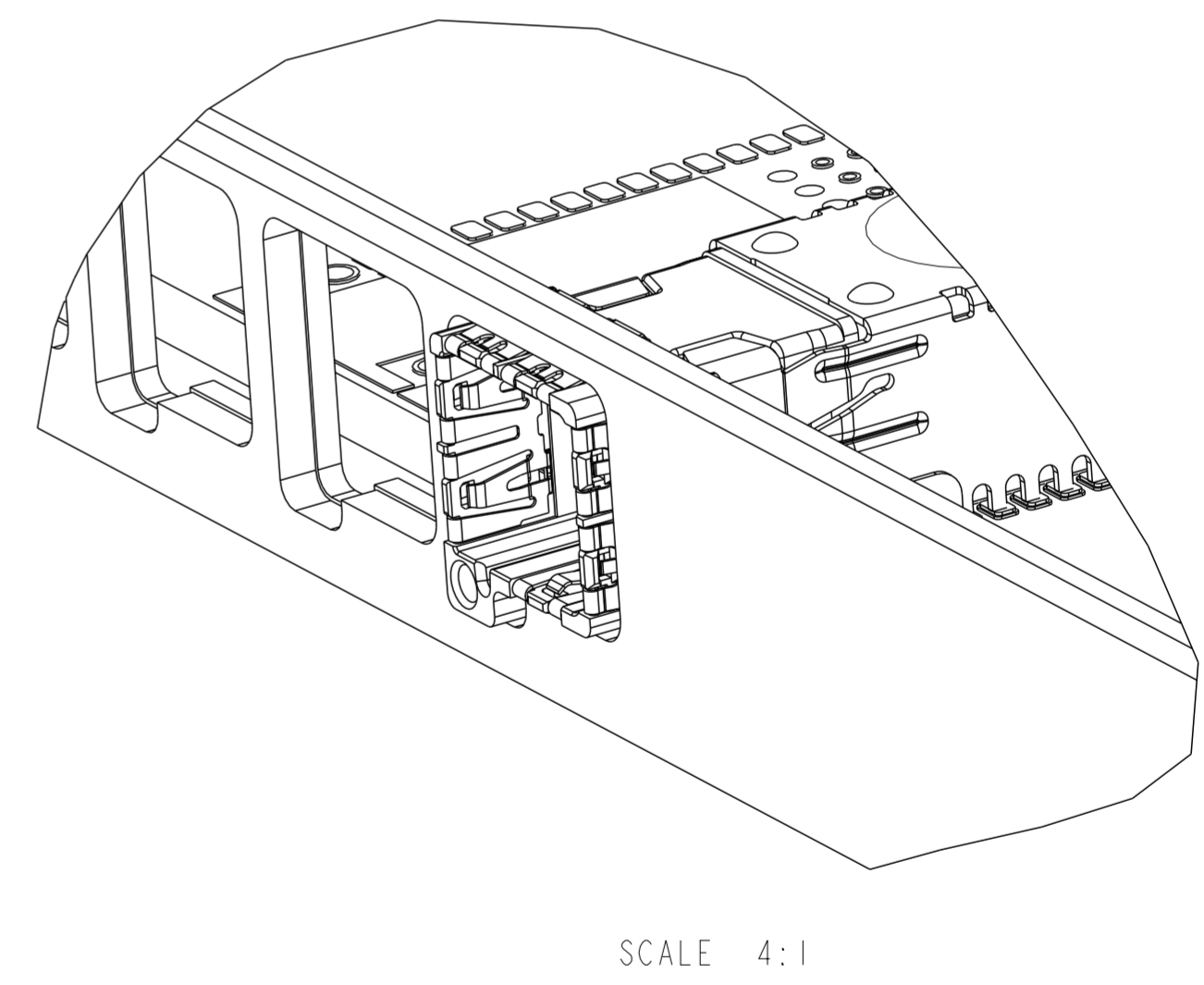
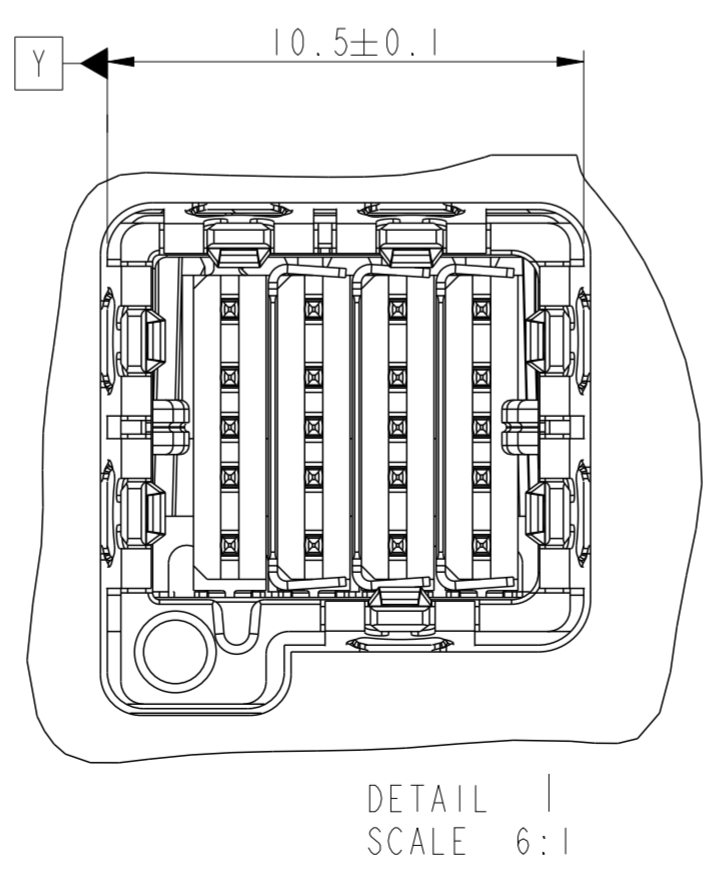
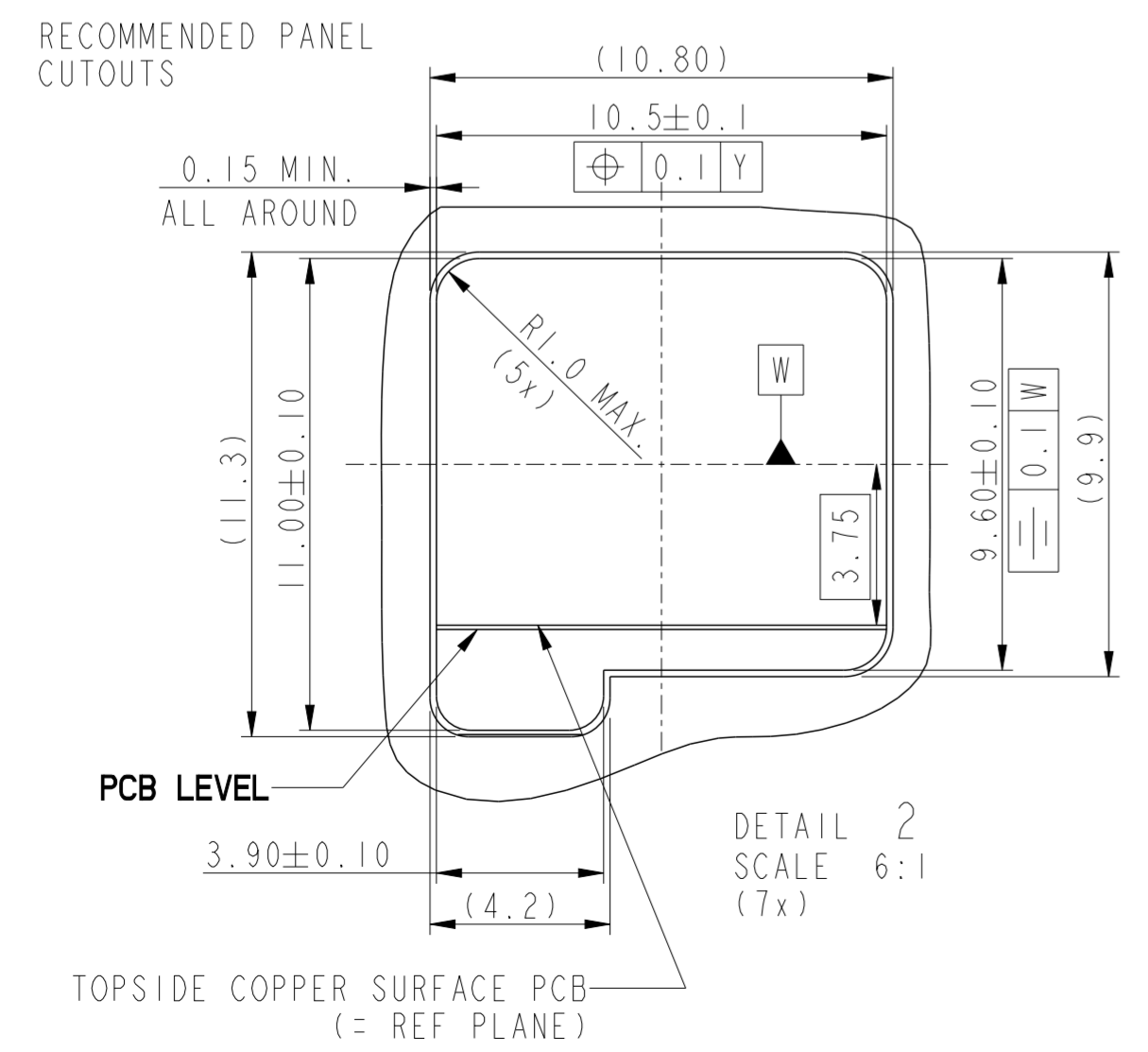
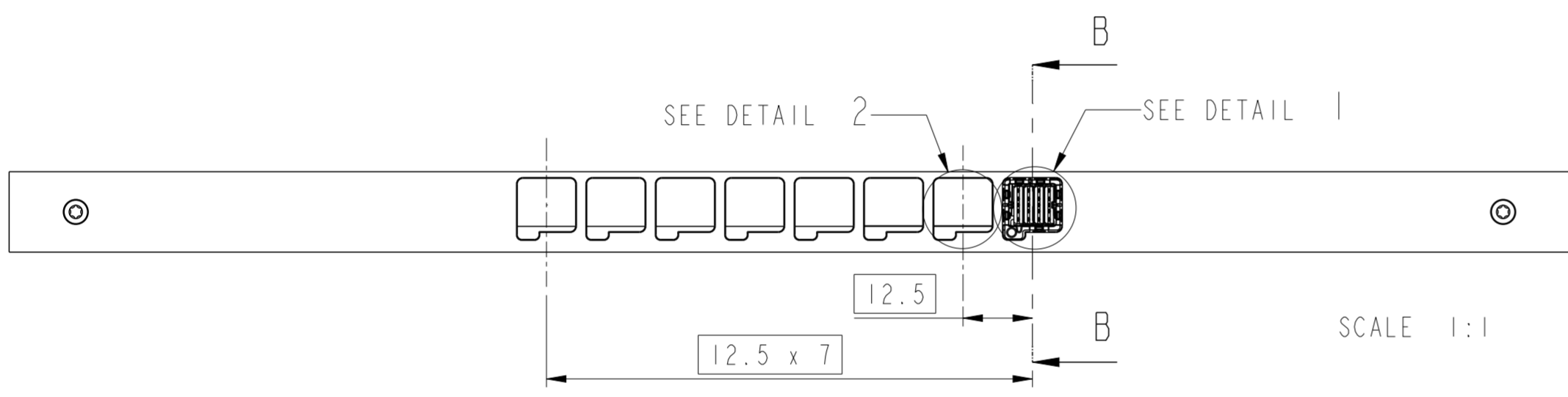
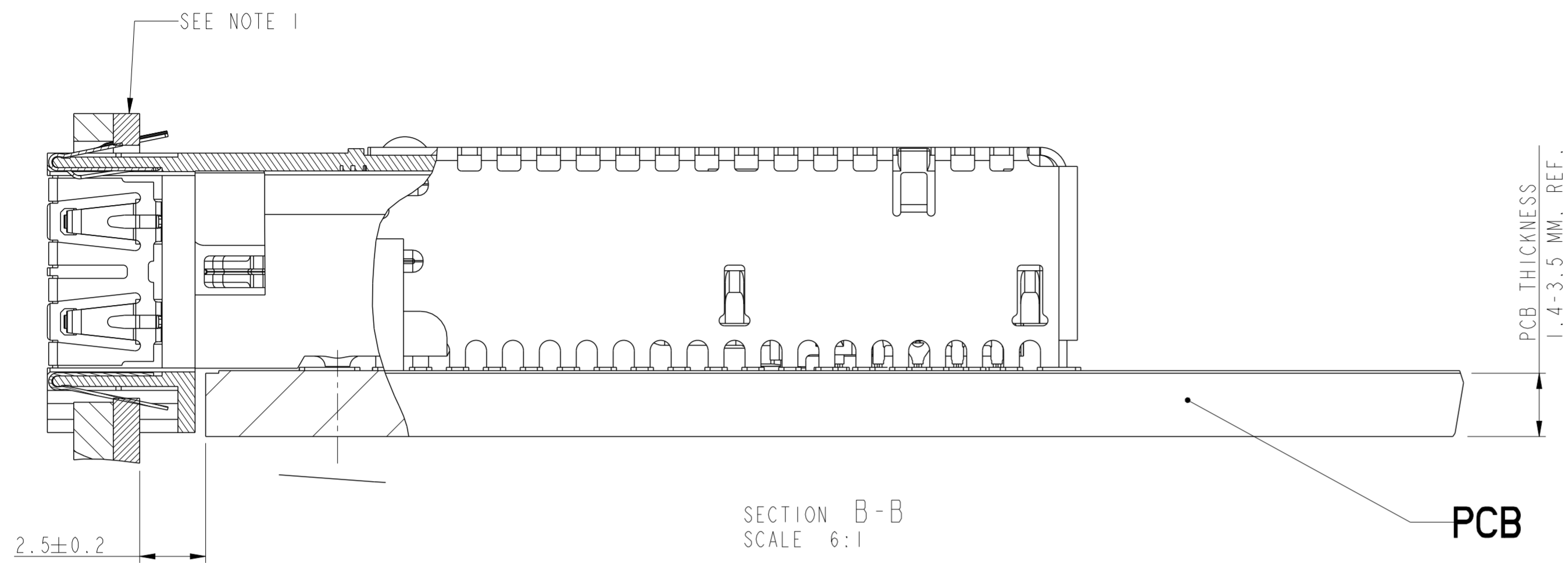
SOLDER MASK NOT ALLOWED ON THIS REFERENCE PLANE AND LANDS. PLATING THICKNESS MUST BE CONSTANT OVER CONTACT AREA.



DETAIL 4
SCALE 10:1

THE SOLDER CONTENT IN THE PASTE SHOULD BE SUFFICIENT, TYPICALLY 50% VOLUME PERCENTAGE. THE SCREEN PRINTING PROCESS (ANGLE, SPEED, PRESSURE ETC.) MUST BE OPTIMISED SO THAT ENOUGH SOLDER IS AVAILABLE.

spec ref *	dr Terran Huang	2009/01/22	projection	mm	size A2	scale 1:1
tolerance std	eng Norman Luo	2017/05/25		mm	ecn no ELX-DG-27032-1	rel level Released
ISO 406 ISO 1101	chr -	2017/05/31				
TOLERANCES UNLESS OTHERWISE SPECIFIED	appr Heaven Cen		Amphenol FCI		title	rev
surface -	linear	0.X ±0.3 0.XX ±0.2 0.XXX ±0.1	www.fci.com		HEADER 8 PAIR DENSIS-SHIELD I/O	K
ISO 1302	angular	0° ±2°	cat. no.		Product - Customer Drw	sheet 2 of 4

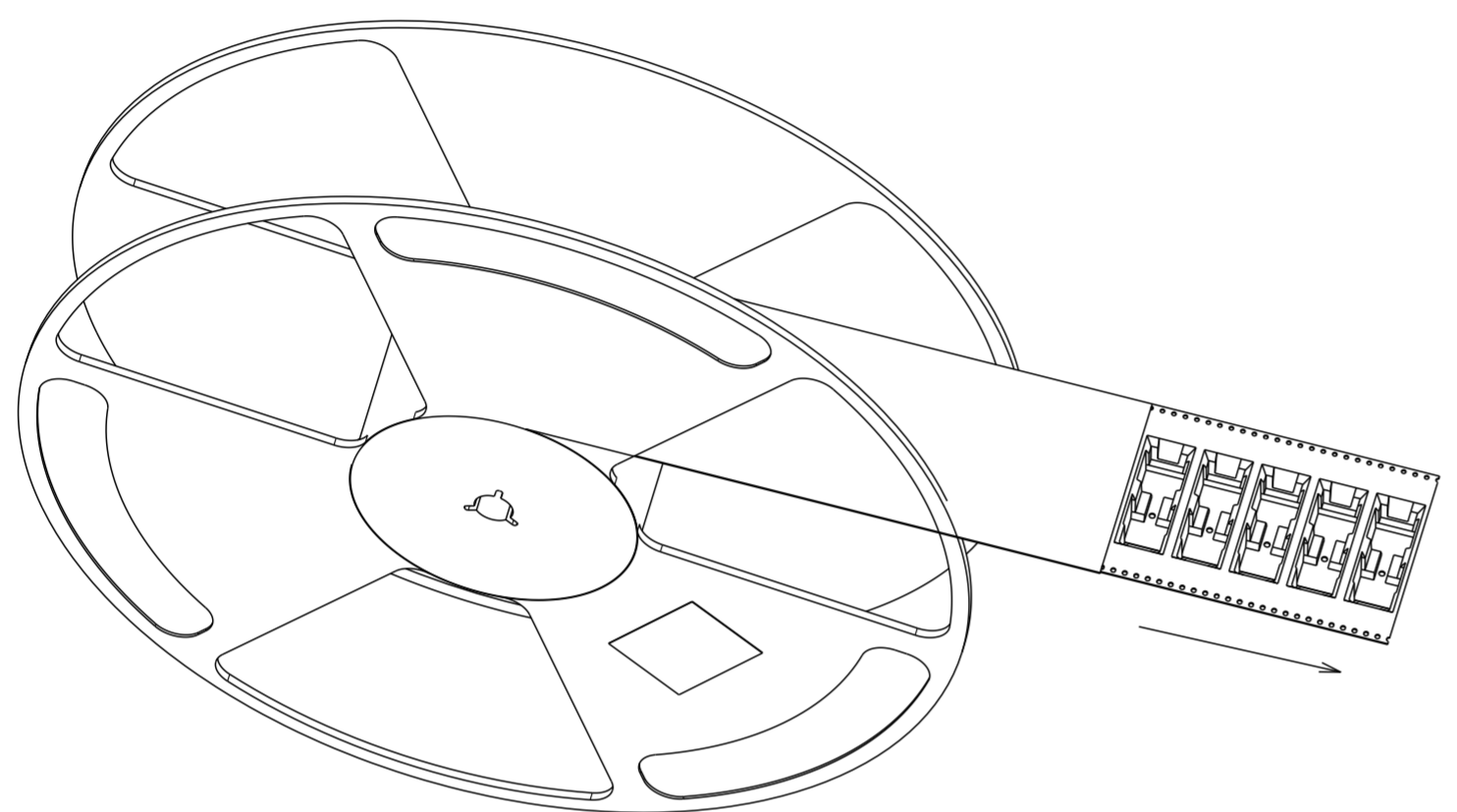


NOTE 1:
A DESIGN IS SHOWN WITH AN INNER CONDUCTIVE FRONTPANEL (FOR GROUNDING), AND A COSMETIC OUTER PANEL. THE INNER PANEL IS RECOMMENDED TO BE Sn PLATED ON THE CUTOUT EDGES.

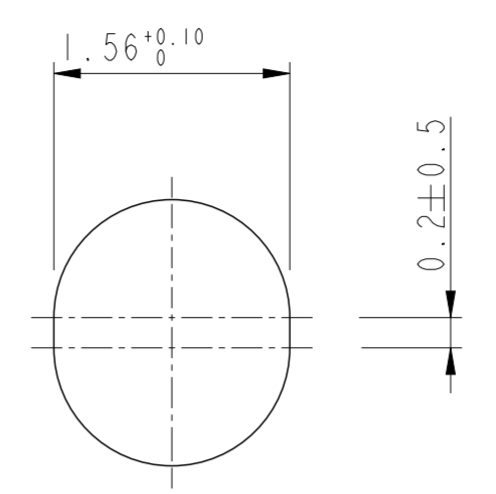
spec ref	*	dr	Terran Huang	2009/01/22	projection	mm	size	A2	scale	6:1
tolerance std	ISO 406 ISO 1101	eng	Norman Luo	2017/05/25		mm	ecn no	ELX-DG-27032-1		
surface	ISO 1302	chr	-	rel level				Released		
TOLERANCES UNLESS OTHERWISE SPECIFIED		appr	Heaven Cen	2017/05/31	product family	-	rel level	Released		
linear	0.X ±0.3 0.XX ±0.2 0.XXX ±0.1			TITLE HEADER 8 PAIR DENSII-SHIELD I/O		dwg no	10044471		rev	K
angular	0° ±2°	www.fci.com		cat. no.	-	Product - Customer Drw		sheet 3 of 4		

1 2 3 4 5 6 7 8

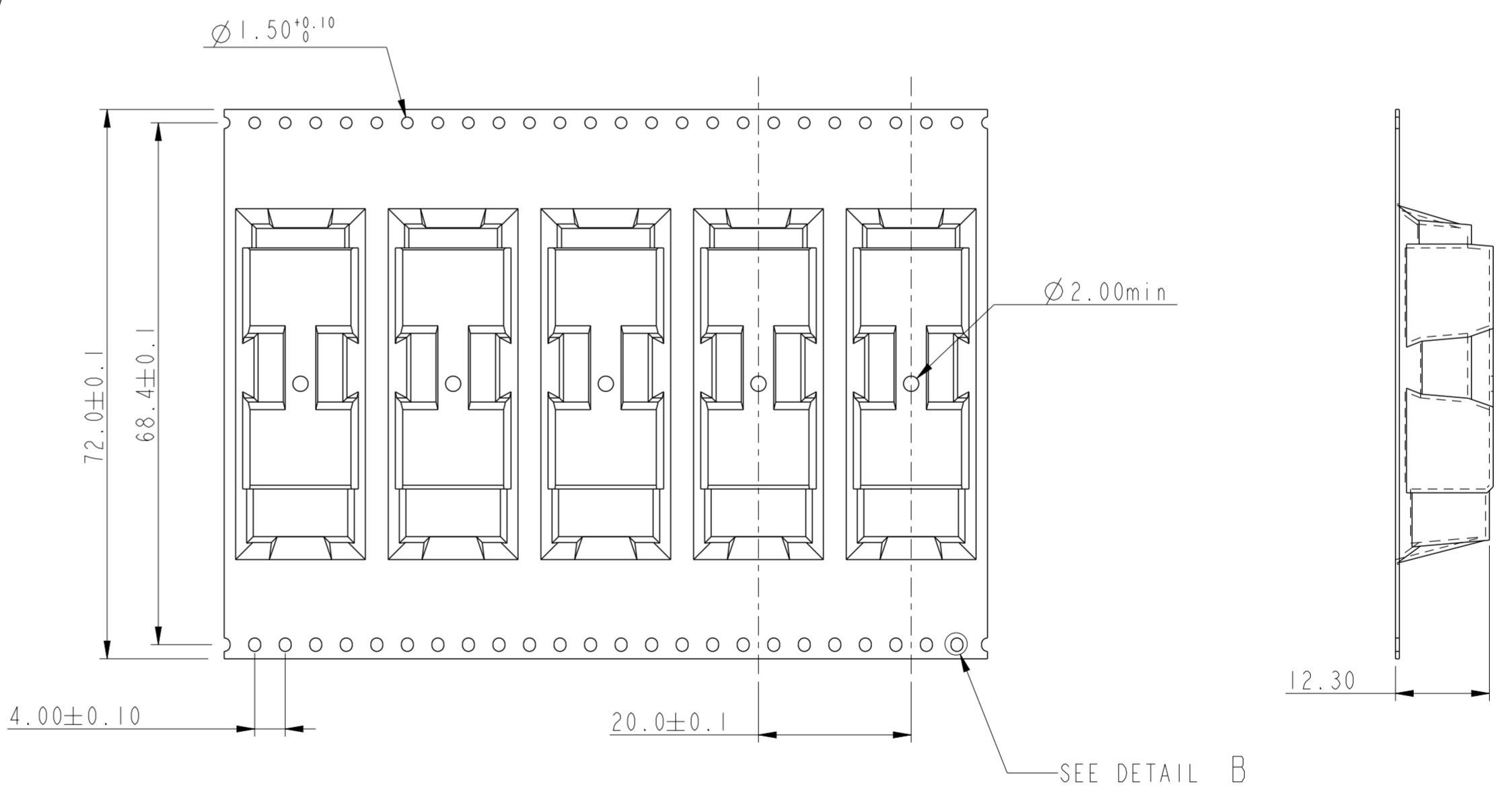
A
B
C
D
E
F



SCALE 2:5



DETAIL B
SCALE 20:1



SEE DETAIL B

NOTE:
1: MATERIAL CARRIER TAPE: Polystyrene;
2: MATERIAL COVER TAPE : Polyester;
3: THE PACKAGING IS ANTISTATIC TREATED.

spec ref	*	dr	Terran Huang	2009/01/22	projection	mm	size	A2	scale	1:6	
tolerance std	ISO 406 ISO 1101	eng	Norman Luo	2017/05/25		mm	ecn no	ELX-DG-27032-1	rel level	Released	
TOLERANCES UNLESS OTHERWISE SPECIFIED		chr	-	appr							Heaven Cen
surface	linear	0.X	±0.3	Amphenol FCI		TITLE HEADER 8 PAIR DENS1-SHIELD I/O		dwg no 10044471		rev K	
		0.XX	±0.2								
		0.XXX	±0.1								
	angular	0°	±2°	cat. no.		Product - Customer Drw		sheet 4 of 4			

Amphenol FCI

© 2016 APCI

Компания «Океан Электроники» предлагает заключение долгосрочных отношений при поставках импортных электронных компонентов на взаимовыгодных условиях!

Наши преимущества:

- Поставка оригинальных импортных электронных компонентов напрямую с производств Америки, Европы и Азии, а так же с крупнейших складов мира;
- Широкая линейка поставок активных и пассивных импортных электронных компонентов (более 30 млн. наименований);
- Поставка сложных, дефицитных, либо снятых с производства позиций;
- Оперативные сроки поставки под заказ (от 5 рабочих дней);
- Экспресс доставка в любую точку России;
- Помощь Конструкторского Отдела и консультации квалифицированных инженеров;
- Техническая поддержка проекта, помощь в подборе аналогов, поставка прототипов;
- Поставка электронных компонентов под контролем ВП;
- Система менеджмента качества сертифицирована по Международному стандарту ISO 9001;
- При необходимости вся продукция военного и аэрокосмического назначения проходит испытания и сертификацию в лаборатории (по согласованию с заказчиком);
- Поставка специализированных компонентов военного и аэрокосмического уровня качества (Xilinx, Altera, Analog Devices, Intersil, Interpoint, Microsemi, Actel, Aeroflex, Peregrine, VPT, Syfer, Eurofarad, Texas Instruments, MS Kennedy, Miteq, Cobham, E2V, MA-COM, Hittite, Mini-Circuits, General Dynamics и др.);

Компания «Океан Электроники» является официальным дистрибьютором и эксклюзивным представителем в России одного из крупнейших производителей разъемов военного и аэрокосмического назначения «JONHON», а так же официальным дистрибьютором и эксклюзивным представителем в России производителя высокотехнологичных и надежных решений для передачи СВЧ сигналов «FORSTAR».



JONHON

«JONHON» (основан в 1970 г.)

Разъемы специального, военного и аэрокосмического назначения:

(Применяются в военной, авиационной, аэрокосмической, морской, железнодорожной, горно- и нефтедобывающей отраслях промышленности)

«FORSTAR» (основан в 1998 г.)

ВЧ соединители, коаксиальные кабели, кабельные сборки и микроволновые компоненты:

(Применяются в телекоммуникациях гражданского и специального назначения, в средствах связи, РЛС, а так же военной, авиационной и аэрокосмической отраслях промышленности).



Телефон: 8 (812) 309-75-97 (многоканальный)

Факс: 8 (812) 320-03-32

Электронная почта: ocean@oceanchips.ru

Web: <http://oceanchips.ru/>

Адрес: 198099, г. Санкт-Петербург, ул. Калинина, д. 2, корп. 4, лит. А