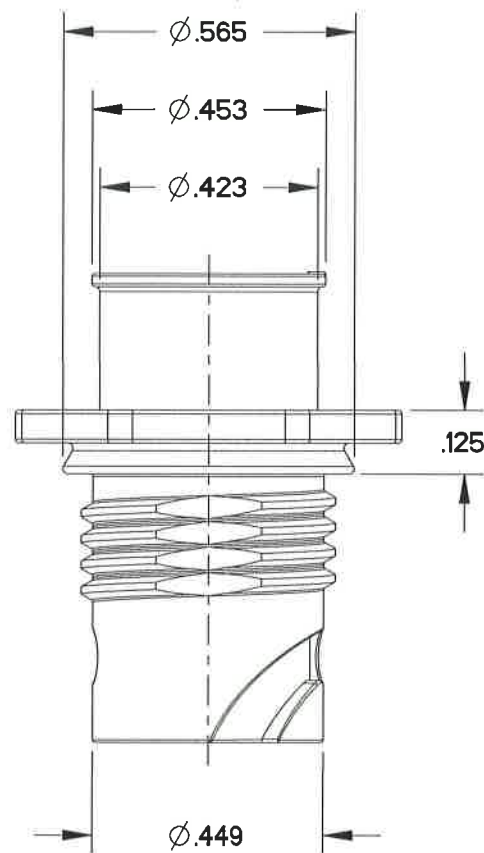
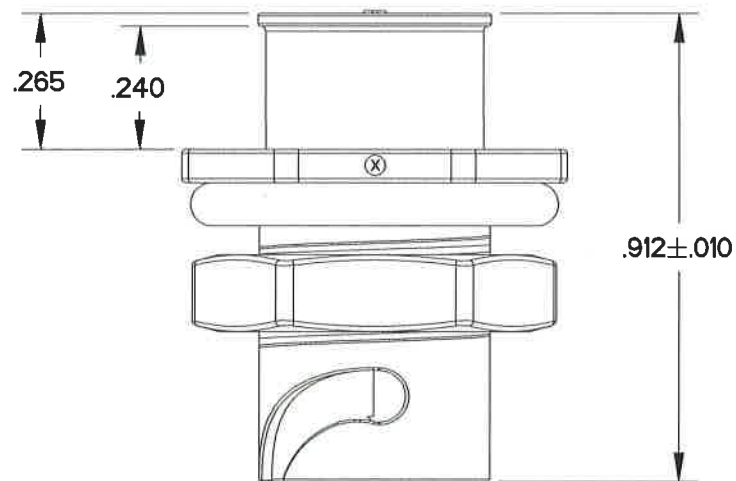
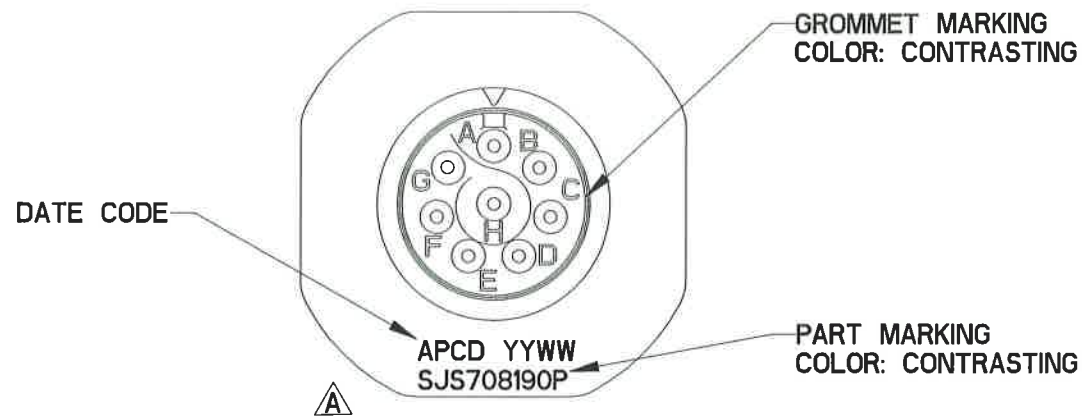
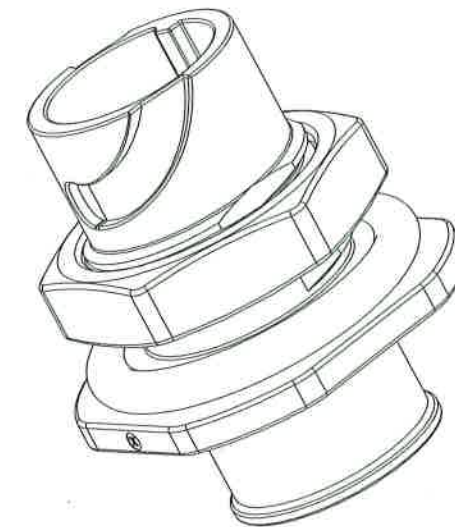


REV	ECN	APP'D
-	7515	JT 6/5/15
A	7549	JT 8/16/15



NUT & O-RING NOT SHOWN FOR DIMENSIONAL CLARITY



- NOTES:
- MATERIALS:
HOUSING: POLYETHERIMIDE
CONTACT RETAINER: STAINLESS STEEL
NUT: STAINLESS STEEL PASSIVATED
O-RING: NICKEL-CARBON FILLED SILICONE RUBBER
GROMMET: SILICONE RUBBER
 - FINISH:
HOUSING: NICKEL, 200 MICRONS MINIMUM
OVER COPPER, 120 MICRONS MINIMUM
 - MATING CONTACTS: SEE TABLE I
 - PART MATES WITH SJS830100P
 - SUPPLIED WITH DUST CAP
 - ESTIMATED WEIGHT: 5.5g

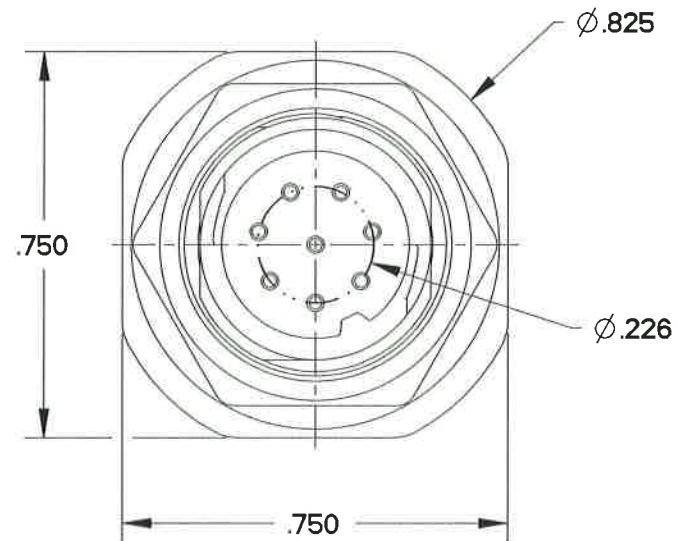


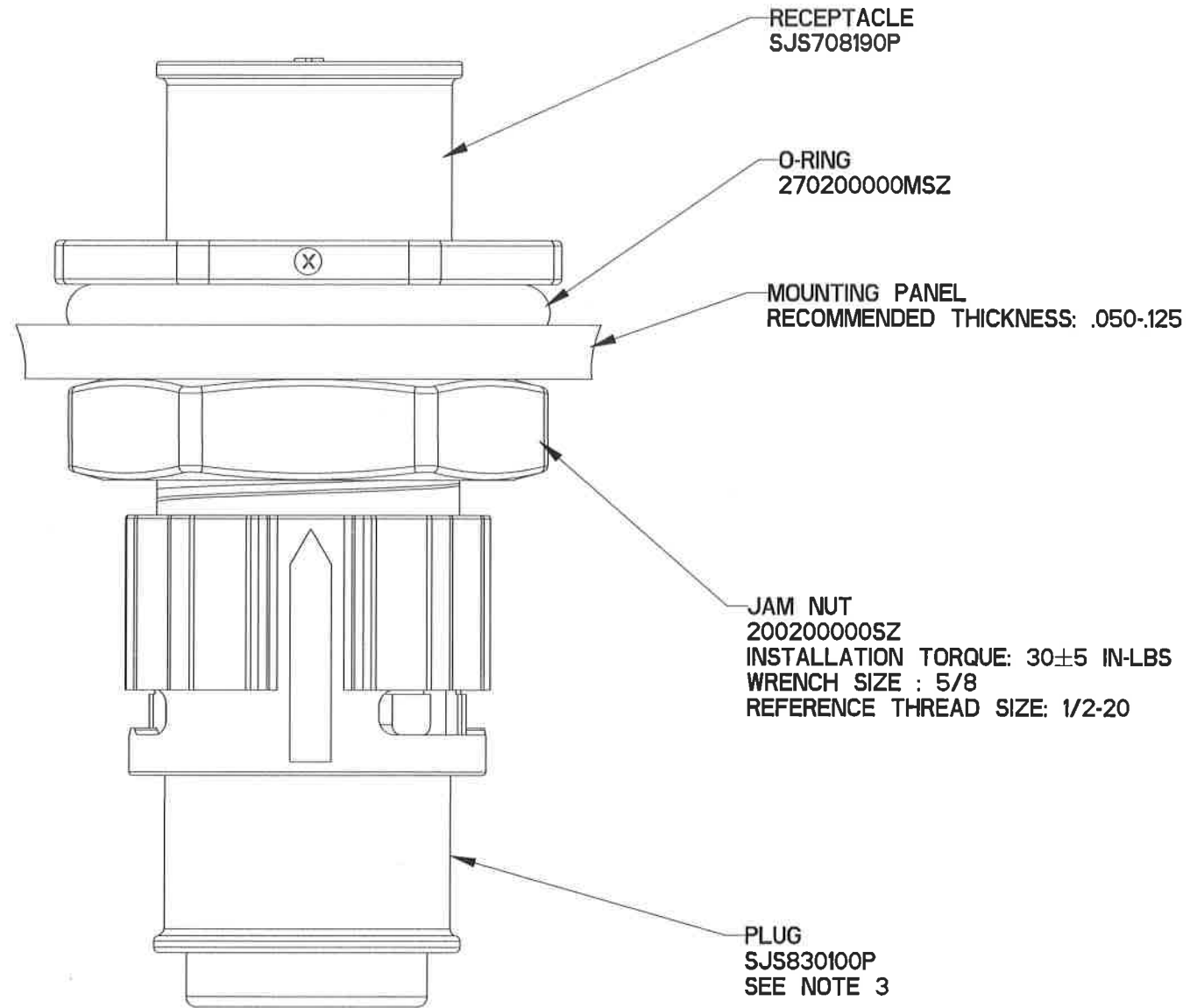
TABLE I : PART NUMBER SCHEME		
APCD P/N	CONTACTS SUPPLIED	PART MARKING
SJS708190P	NONE	SJS708190P
SJS708191P	(8) M39029/58-360	

DIMENSIONS ANSI Y14.5M UNITS: INCHES Pro/E FILE	TOLERANCES .XX ±0.01 .XXX ±0.005 ANGLES ±1.0°	PROJECTION 	Amphenol Pcd SPECIFICATION DRAWING ENGR George.Long May-29-15 CHKD <i>Mr. [Signature]</i> 8/11/15 APPD <i>[Signature]</i> 8/16/15
ORIGINAL 	THIS DOCUMENT CONTAINS PROPRIETARY INFORMATION WHICH IS THE CONFIDENTIAL PROPERTY OF AMPHENOL PCD INC., BEVERLY, MA		

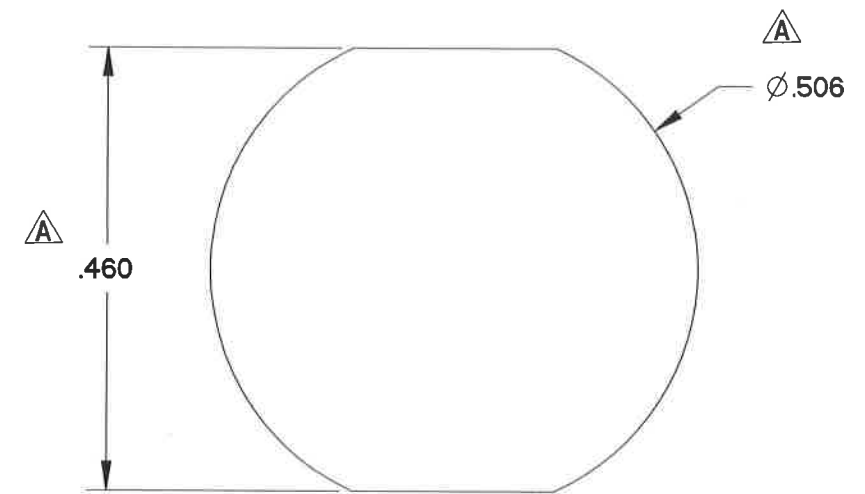
TITLE RECEPTACLE, SJS PEGASUS JAM NUT, REAR MOUNT, SHELL SIZE 7 8 POS SIZE 22/22D		
SIZE B	DWG NO. SJS708190P_C	REV A
CODE: 58982	SCALE: 8:3	SHEET 1 OF 2

SJS708190P_C

SJS708190P_C



MOUNTING INSTRUCTIONS
SCALE 4:1



MOUNTING PANEL CUTOUT
SCALE 5:1

SIZE	DWG NO.	REV
B	SJS708190P_C	A
CODE: 58982	SCALE: 8:3	SHEET 2 OF 2

SJS708190P_C

SJS708190P_C

Компания «Океан Электроники» предлагает заключение долгосрочных отношений при поставках импортных электронных компонентов на взаимовыгодных условиях!

Наши преимущества:

- Поставка оригинальных импортных электронных компонентов напрямую с производств Америки, Европы и Азии, а так же с крупнейших складов мира;
- Широкая линейка поставок активных и пассивных импортных электронных компонентов (более 30 млн. наименований);
- Поставка сложных, дефицитных, либо снятых с производства позиций;
- Оперативные сроки поставки под заказ (от 5 рабочих дней);
- Экспресс доставка в любую точку России;
- Помощь Конструкторского Отдела и консультации квалифицированных инженеров;
- Техническая поддержка проекта, помощь в подборе аналогов, поставка прототипов;
- Поставка электронных компонентов под контролем ВП;
- Система менеджмента качества сертифицирована по Международному стандарту ISO 9001;
- При необходимости вся продукция военного и аэрокосмического назначения проходит испытания и сертификацию в лаборатории (по согласованию с заказчиком);
- Поставка специализированных компонентов военного и аэрокосмического уровня качества (Xilinx, Altera, Analog Devices, Intersil, Interpoint, Microsemi, Actel, Aeroflex, Peregrine, VPT, Syfer, Eurofarad, Texas Instruments, MS Kennedy, Miteq, Cobham, E2V, MA-COM, Hittite, Mini-Circuits, General Dynamics и др.);

Компания «Океан Электроники» является официальным дистрибьютором и эксклюзивным представителем в России одного из крупнейших производителей разъемов военного и аэрокосмического назначения «JONHON», а так же официальным дистрибьютором и эксклюзивным представителем в России производителя высокотехнологичных и надежных решений для передачи СВЧ сигналов «FORSTAR».



JONHON

«JONHON» (основан в 1970 г.)

Разъемы специального, военного и аэрокосмического назначения:

(Применяются в военной, авиационной, аэрокосмической, морской, железнодорожной, горно- и нефтедобывающей отраслях промышленности)

«FORSTAR» (основан в 1998 г.)

ВЧ соединители, коаксиальные кабели,
кабельные сборки и микроволновые компоненты:

(Применяются в телекоммуникациях гражданского и специального назначения, в средствах связи, РЛС, а так же военной, авиационной и аэрокосмической отраслях промышленности).



Телефон: 8 (812) 309-75-97 (многоканальный)

Факс: 8 (812) 320-03-32

Электронная почта: ocean@oceanchips.ru

Web: <http://oceanchips.ru/>

Адрес: 198099, г. Санкт-Петербург, ул. Калинина, д. 2, корп. 4, лит. А