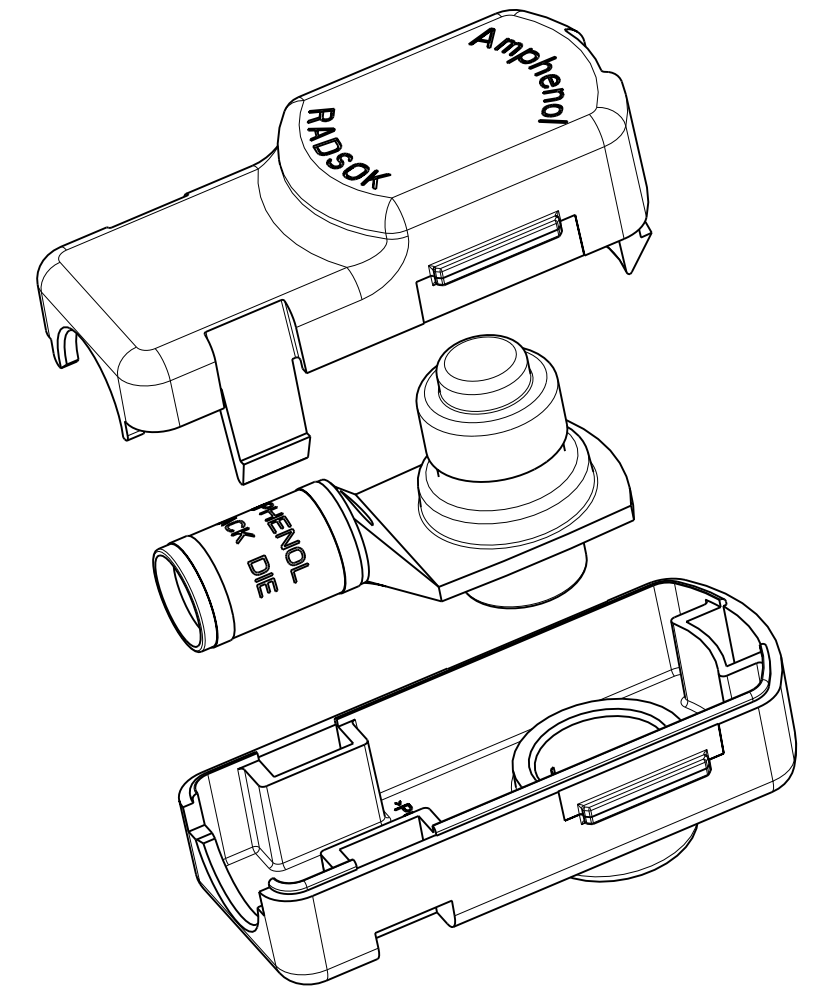
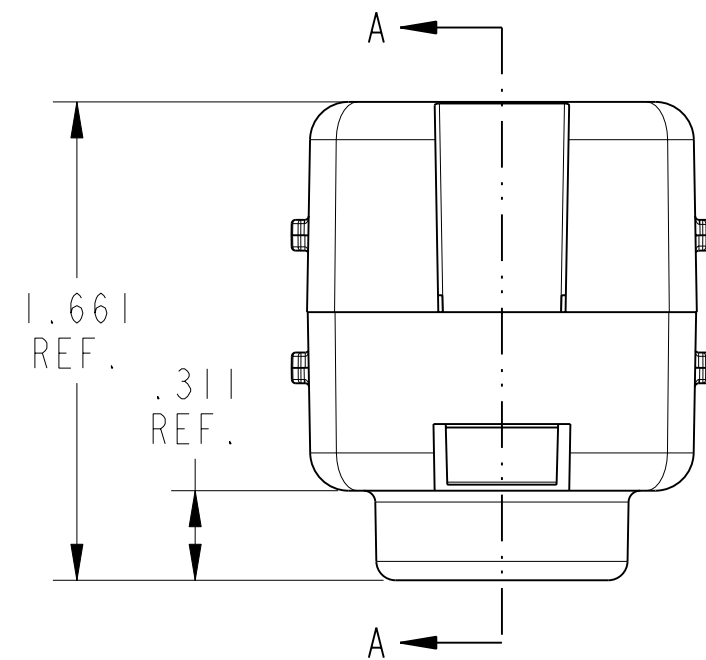
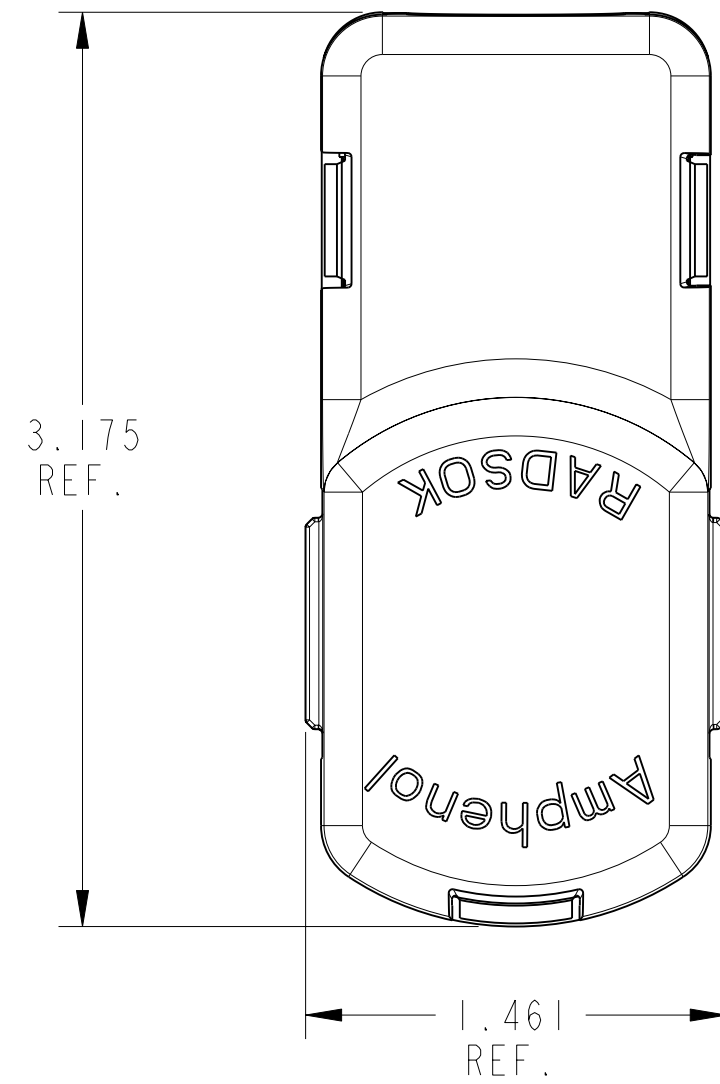
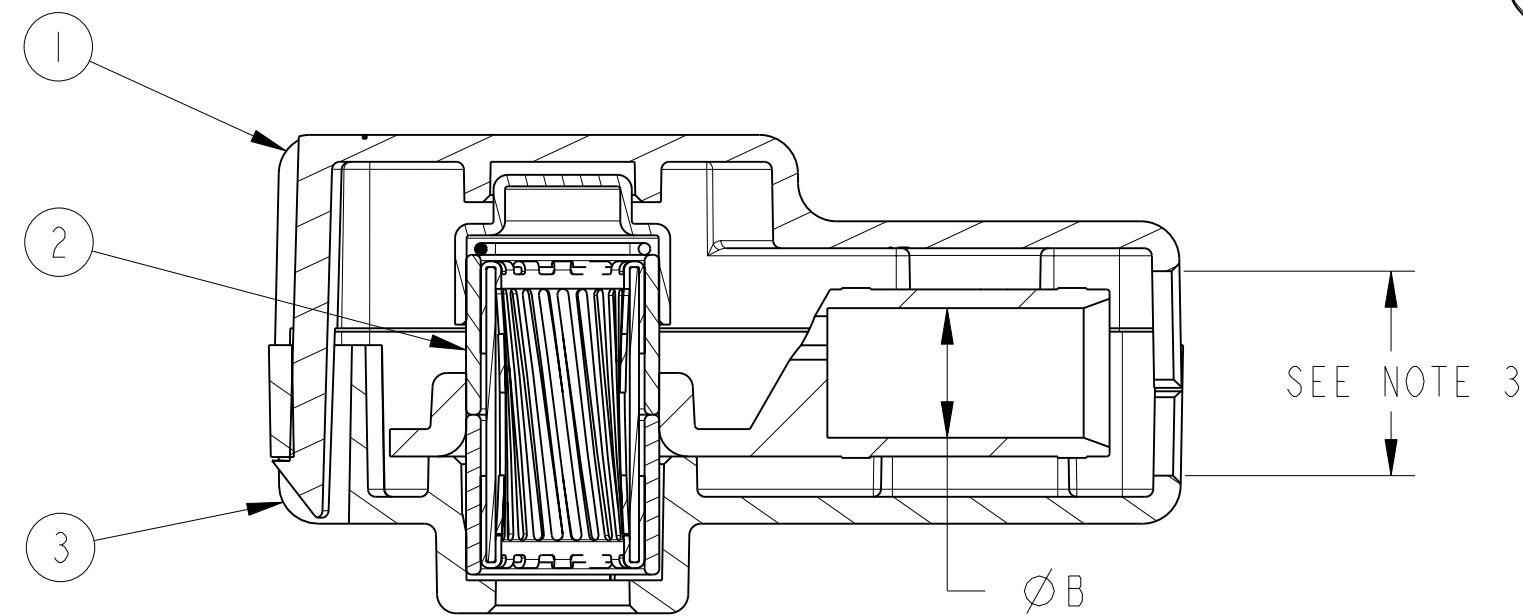


REV. A		SHEET 1 OF 1		DOCUMENT NO. 10-647186-()X()	
REVISIONS					
LTR	DESCRIPTION			DATE	
A	INITIAL RELEASE				

PART NUMBER	WIRE GAGE	ØB	ITEM #2	RADSOK FINISH
10-647186-1X1	1/0 AWG	.390	10-647161-1X1	SILVER
10-647186-1X4	1/0 AWG	.390	10-647161-1X4	NICKEL
10-647186-1X5	1/0 AWG	.390	10-647161-1X5	GOLD
10-647186-2X1	2/0 AWG	.450	10-647161-2X1	SILVER
10-647186-2X4	2/0 AWG	.450	10-647161-2X4	NICKEL
10-647186-2X5	2/0 AWG	.450	10-647161-2X5	GOLD



SCALE 1.000



SECTION A-A

- 4) ASSEMBLY HOUSINGS ARE UL 94 V-0 RATED.
- 3) THE MAXIMUM WIRE JACKET OD IS .605 DIAMETER.
- 2) CONNECTOR SHOWN MATES WITH PIN CONTACT PART NUMBER C10-647178-00() OR EQUIV.
- 1) LUG MUST BE CRIMPED TO WIRE BEFORE TOP & BOTTOM HOUSINGS ARE SNAPPED TOGETHER FOR FINAL ASSEMBLY.

NOTES:

THE USE OF THIS DOCUMENT IS UNLIMITED. HOWEVER, DOCUMENTS REFERENCED HEREON MAY CONTAIN LIMITED RIGHTS DATA.

RELEASED / Feb . 07 2007, 09:58 AM

N/A	PRO/ENGINEER INFORMATION
N/A	Pro/e Model Used: 10-647186.ASSEM
NEXT ASSEMBLY	Drawing Name: 10-647186

UNLESS OTHERWISE SPECIFIED

LINEAR DIMENSIONS ARE IN INCHES
TOLERANCES:
.XXXX = ±.0005 ANGLES= ±2°
.XXX = ±.010
.XX = ±.03
.X = ±.1

DIM. & TOL. PER ASME Y14.5M;
DRM PER MIL-DTL-31000;
OTHER Amphenol Sids. PER 9-3800

LEGENDS:
= FLAG NOTE CALL OUT REFERENCE ONLY

SPECIFICATIONS

MATERIAL SPEC.
N/A

PROCESS SPEC.
N/A

POS	QTY	PART NUMBER	DESCRIPTION	NOTE
3	1	10-647163-001	10.3MM SURLOK BOTTOM HOUSING	
2	1	SEE CHART	10.3MM SURLOK METAL ASSEMBLY	
1	1	10-647163-002	10.3MM SURLOK TOP HOUSING	

APPROVALS	DATE
PREPARED BY: DERIC LI	03-Aug-06
ENGINEER IN CHARGE: M. UPPLER	
DESIGN MANAGER: J. SANDBURG	
DESIGN ACTIVITY GROUP: C&I	
THIRD ANGLE PROJECTION	

PARTS LIST			
AMPHENOL CORPORATION 40-60 DELAWARE AVENUE SIDNEY, N.Y. 13838			
10.3MM SURLOK RADSOK ASSEMBLY			
SIZE C	CAGE CODE 77820	DOCUMENT NO. 10-647186-()X()	REV. A
SCALE: 1.0 REF:		10-647185	SHEET 1 OF 1

DOCUMENT NO. 10-647186-()X()
 SHEET 1 OF 1
 REV. A
 C
 B
 A
 REV. A
 SHEET 1 OF 1
 DOCUMENT NO. 10-647186-()X()

Компания «Океан Электроники» предлагает заключение долгосрочных отношений при поставках импортных электронных компонентов на взаимовыгодных условиях!

Наши преимущества:

- Поставка оригинальных импортных электронных компонентов напрямую с производств Америки, Европы и Азии, а так же с крупнейших складов мира;
- Широкая линейка поставок активных и пассивных импортных электронных компонентов (более 30 млн. наименований);
- Поставка сложных, дефицитных, либо снятых с производства позиций;
- Оперативные сроки поставки под заказ (от 5 рабочих дней);
- Экспресс доставка в любую точку России;
- Помощь Конструкторского Отдела и консультации квалифицированных инженеров;
- Техническая поддержка проекта, помощь в подборе аналогов, поставка прототипов;
- Поставка электронных компонентов под контролем ВП;
- Система менеджмента качества сертифицирована по Международному стандарту ISO 9001;
- При необходимости вся продукция военного и аэрокосмического назначения проходит испытания и сертификацию в лаборатории (по согласованию с заказчиком);
- Поставка специализированных компонентов военного и аэрокосмического уровня качества (Xilinx, Altera, Analog Devices, Intersil, Interpoint, Microsemi, Actel, Aeroflex, Peregrine, VPT, Syfer, Eurofarad, Texas Instruments, MS Kennedy, Miteq, Cobham, E2V, MA-COM, Hittite, Mini-Circuits, General Dynamics и др.);

Компания «Океан Электроники» является официальным дистрибьютором и эксклюзивным представителем в России одного из крупнейших производителей разъемов военного и аэрокосмического назначения «**JONHON**», а так же официальным дистрибьютором и эксклюзивным представителем в России производителя высокотехнологичных и надежных решений для передачи СВЧ сигналов «**FORSTAR**».



JONHON

«**JONHON**» (основан в 1970 г.)

Разъемы специального, военного и аэрокосмического назначения:

(Применяются в военной, авиационной, аэрокосмической, морской, железнодорожной, горно- и нефтедобывающей отраслях промышленности)

«**FORSTAR**» (основан в 1998 г.)

ВЧ соединители, коаксиальные кабели,
кабельные сборки и микроволновые компоненты:

(Применяются в телекоммуникациях гражданского и специального назначения, в средствах связи, РЛС, а так же военной, авиационной и аэрокосмической отраслях промышленности).



Телефон: 8 (812) 309-75-97 (многоканальный)

Факс: 8 (812) 320-03-32

Электронная почта: ocean@oceanchips.ru

Web: <http://oceanchips.ru/>

Адрес: 198099, г. Санкт-Петербург, ул. Калинина, д. 2, корп. 4, лит. А