

4

3

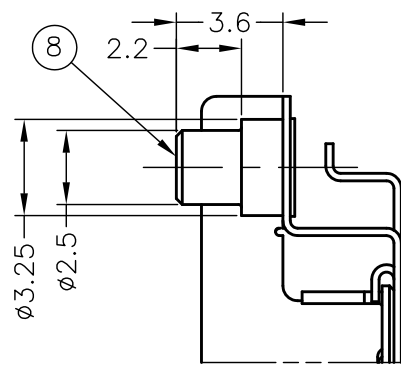
2

1

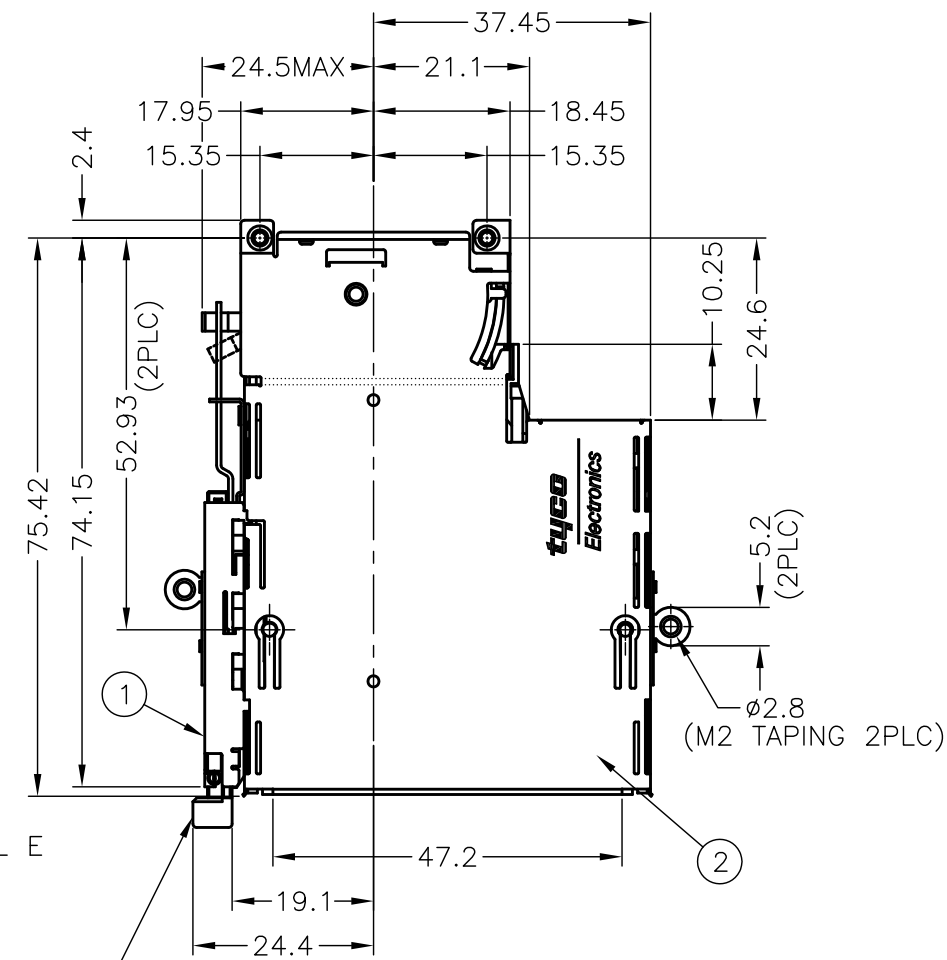
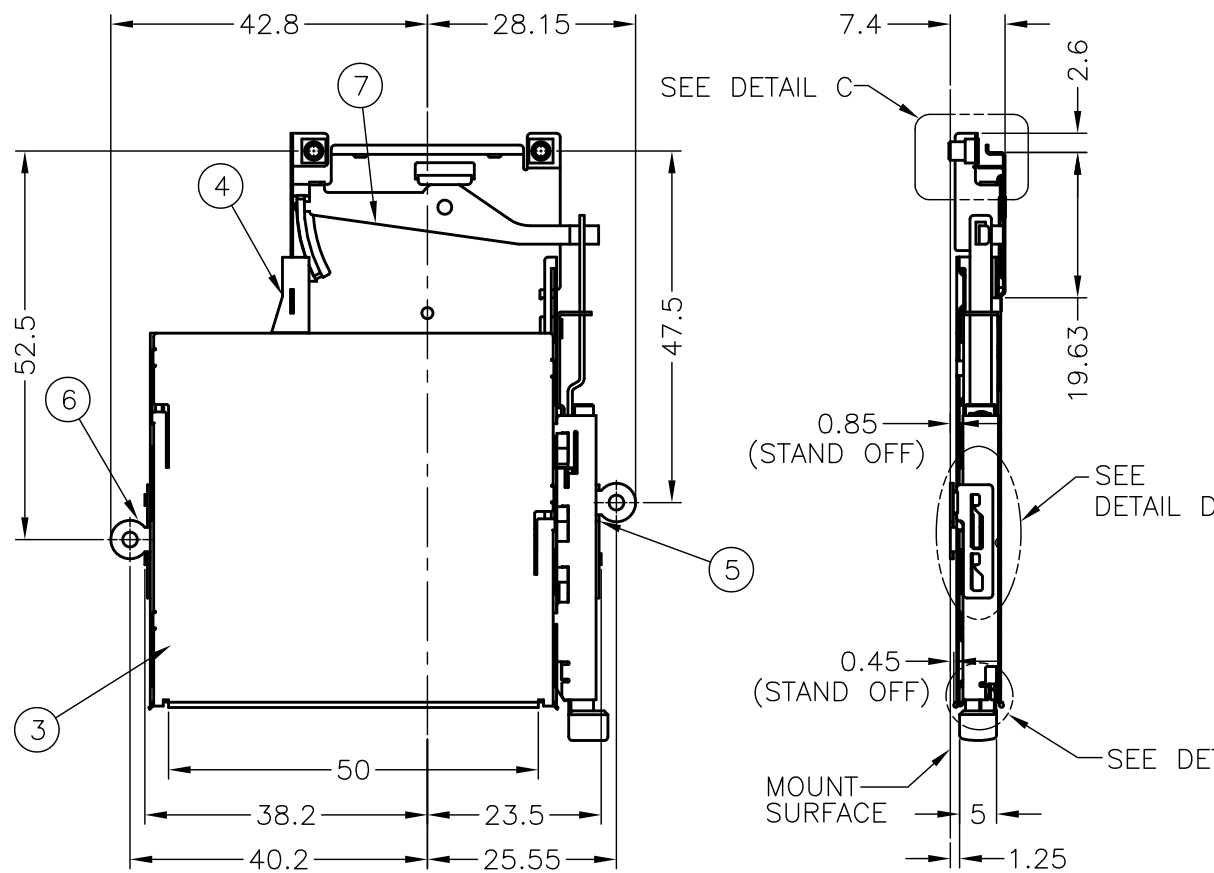
THIS DRAWING IS UNPUBLISHED. RELEASED FOR PUBLICATION
 © COPYRIGHT - By - ALL RIGHTS RESERVED.

| LOC | DIST | REVISIONS | | | |
|-----|------|-------------|-------------------------|-----------|---------|
| P | LTR | DESCRIPTION | DATE | DWN | APVD |
| DW | | D1 | REVISED (ECR-13-008834) | 11SEP2013 | B.W H.K |

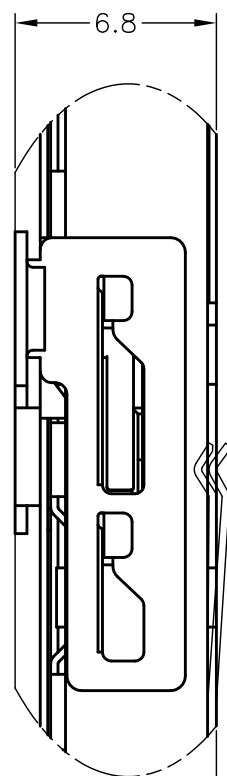
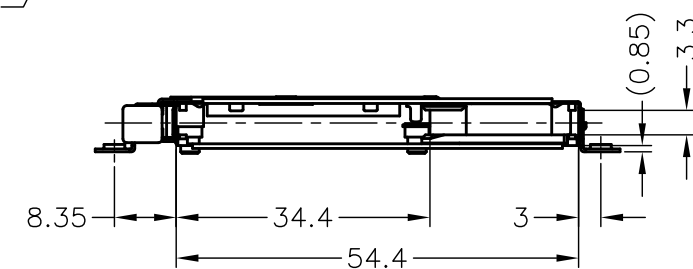
-3 : AS SHOWN



DETAIL C (SCALE 4:1)

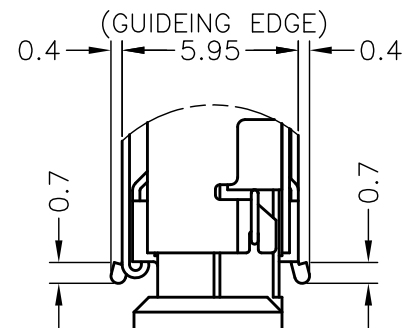


tygo Electronics
 BUTTON COLOR:
 GRAY(1759880-1)
 BLACK(1759880-3)



0.43MAX (AFTER CARD INSERTED)

DETAIL D (SCALE 4:1)



DETAIL E (SCALE 4:1)

| | | | | | |
|--|--|------------------|------------|------------|---|
| THIS DRAWING IS A CONTROLLED DOCUMENT. | | DWN | S.WATANABE | 15AUG07 | TE Connectivity NAME EXPRESS CARD CONNECTOR SHIELD FRAME ASSEMBLY, TOP MOUNT |
| DIMENSIONS: mm | | CHK | J.CHIANG | 15AUG07 | |
| TOLERANCES UNLESS OTHERWISE SPECIFIED: | | APVD | H. KODAMA | 15AUG07 | |
| 0 PLC ± 0.3 1 PLC ± 0.25 2 PLC ± 0.25 3 PLC ± - 4 PLC ± - ANGLES ± 1° | | PRODUCT SPEC | | | |
| MATERIAL | | APPLICATION SPEC | | WEIGHT | 18GRAM |
| FINISH | | CUSTOMER DRAWING | | SIZE | A3 |
| | | CAGE CODE | | DRAWING NO | 00779 |
| | | RESTRICTED TO | | SCALE | 1:1 |
| | | SHEET | | 1 OF 4 | REV |
| | | D1 | | | |

4

3

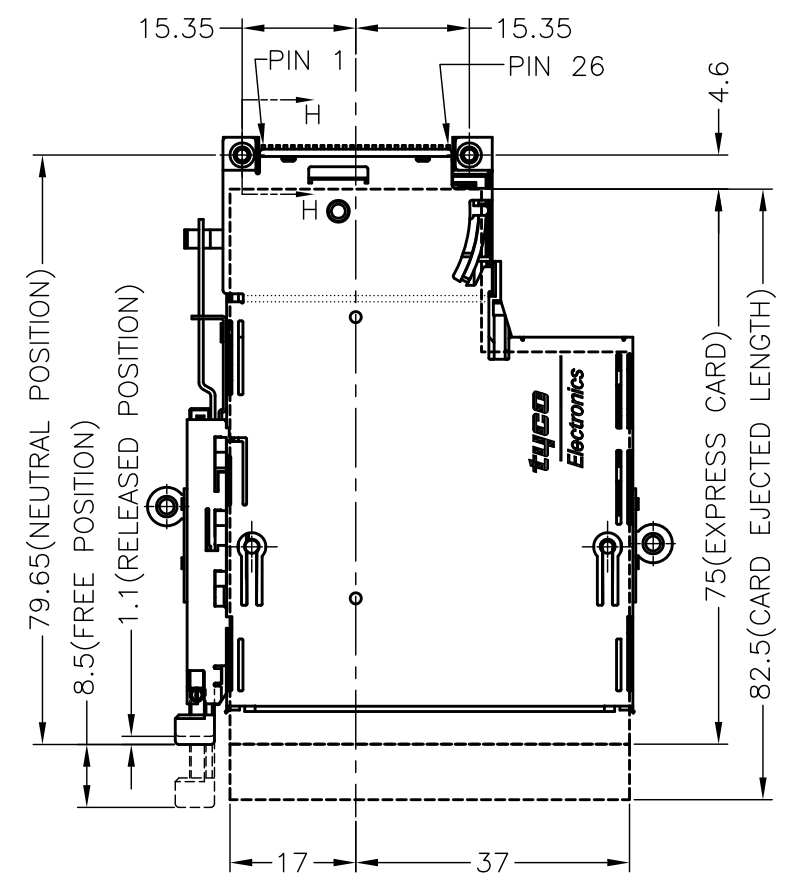
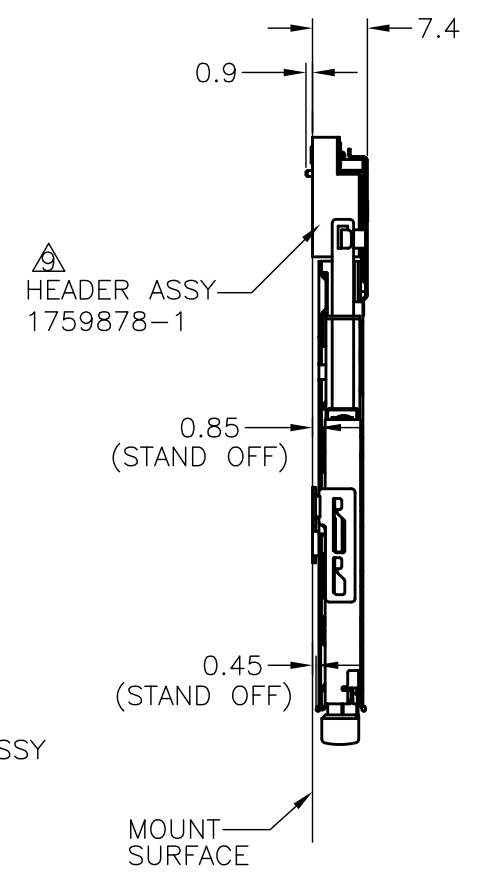
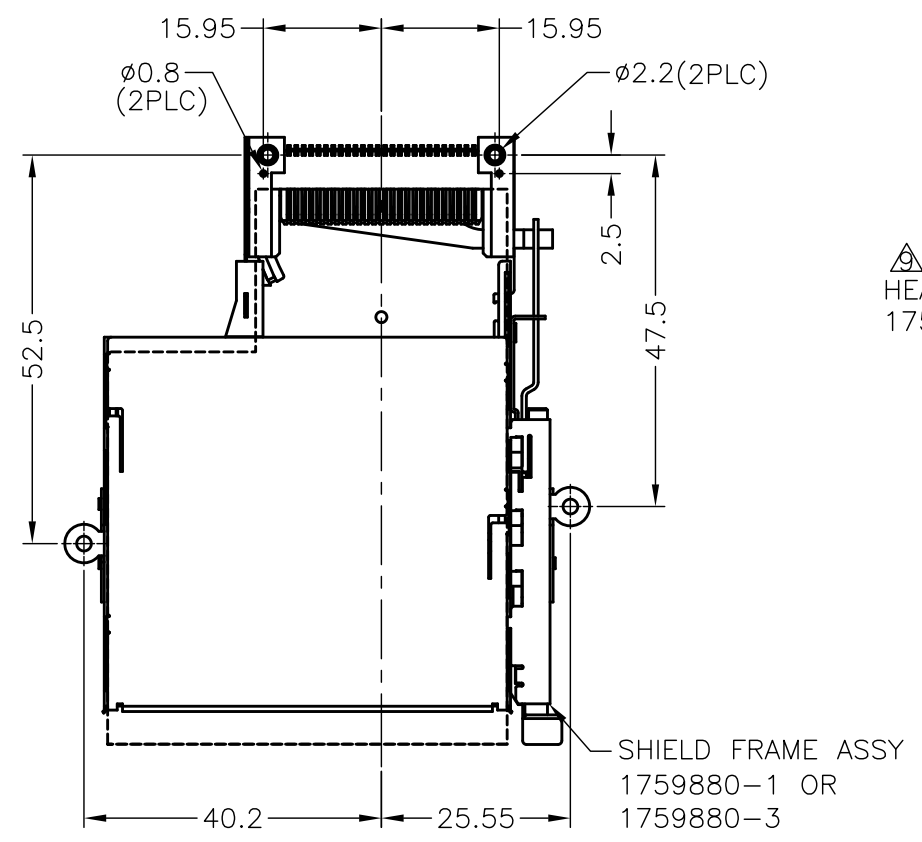
2

1

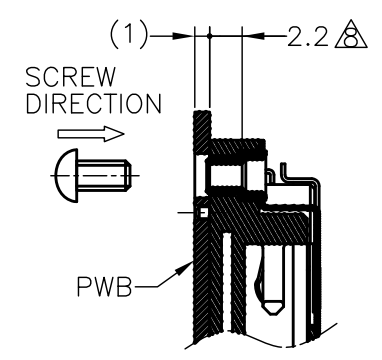
THIS DRAWING IS UNPUBLISHED. RELEASED FOR PUBLICATION
 © COPYRIGHT - By - ALL RIGHTS RESERVED.

| LOC | DIST | REVISIONS | | | |
|-----|------|-------------|------|-----|------|
| P | LTR | DESCRIPTION | DATE | DWN | APVD |
| - | - | SEE SHEET 1 | - | - | - |

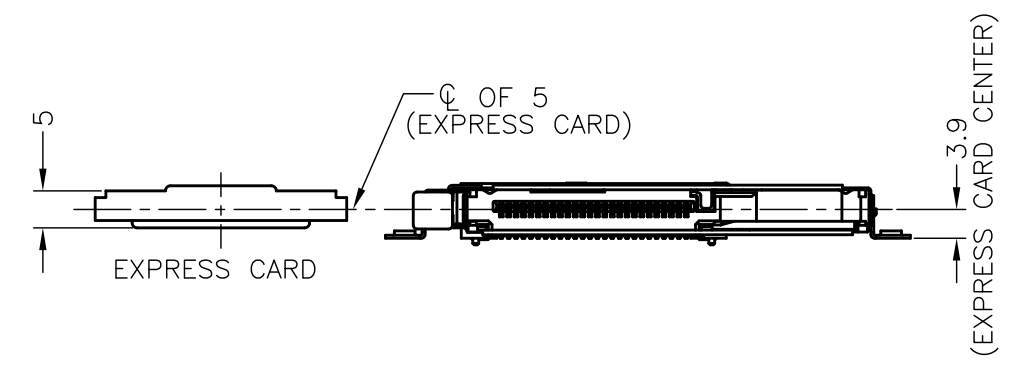
-3 : AS SHOWN



REFERENCE FIGURE WHICH ATTACHED HEADER ASSEMBLY



H-H SCALE 2:1

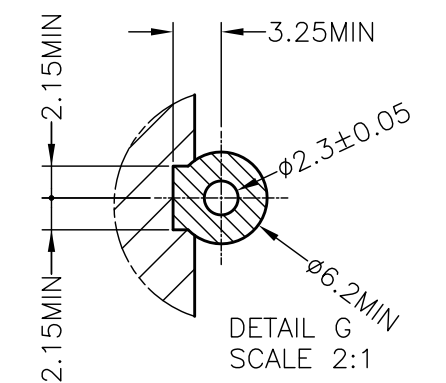
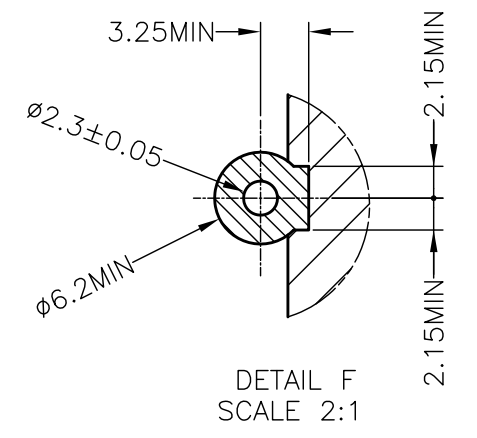
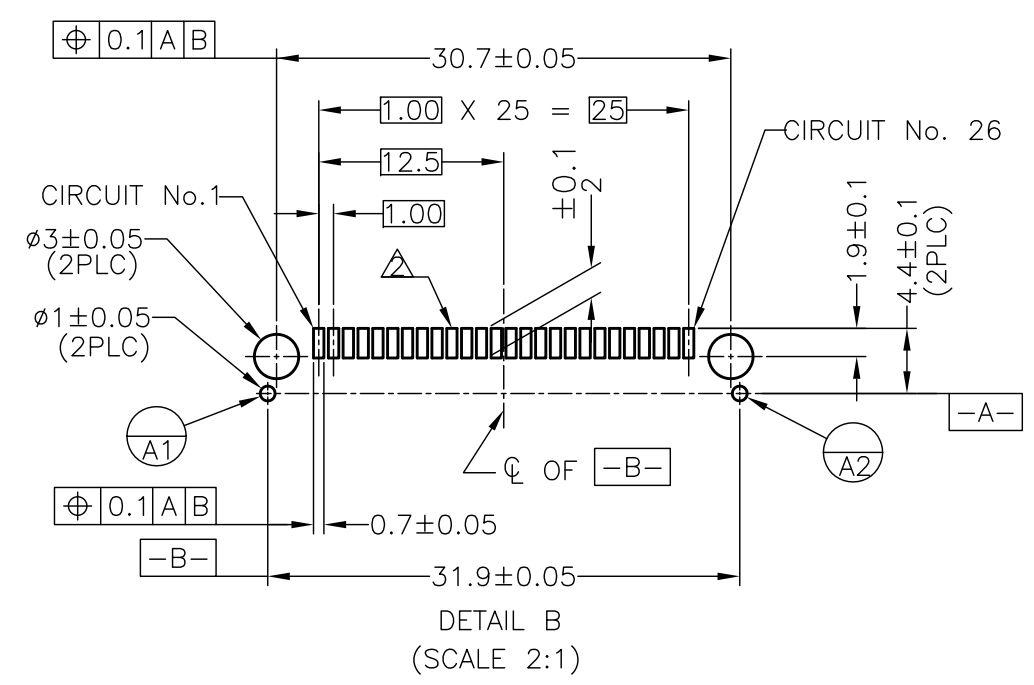
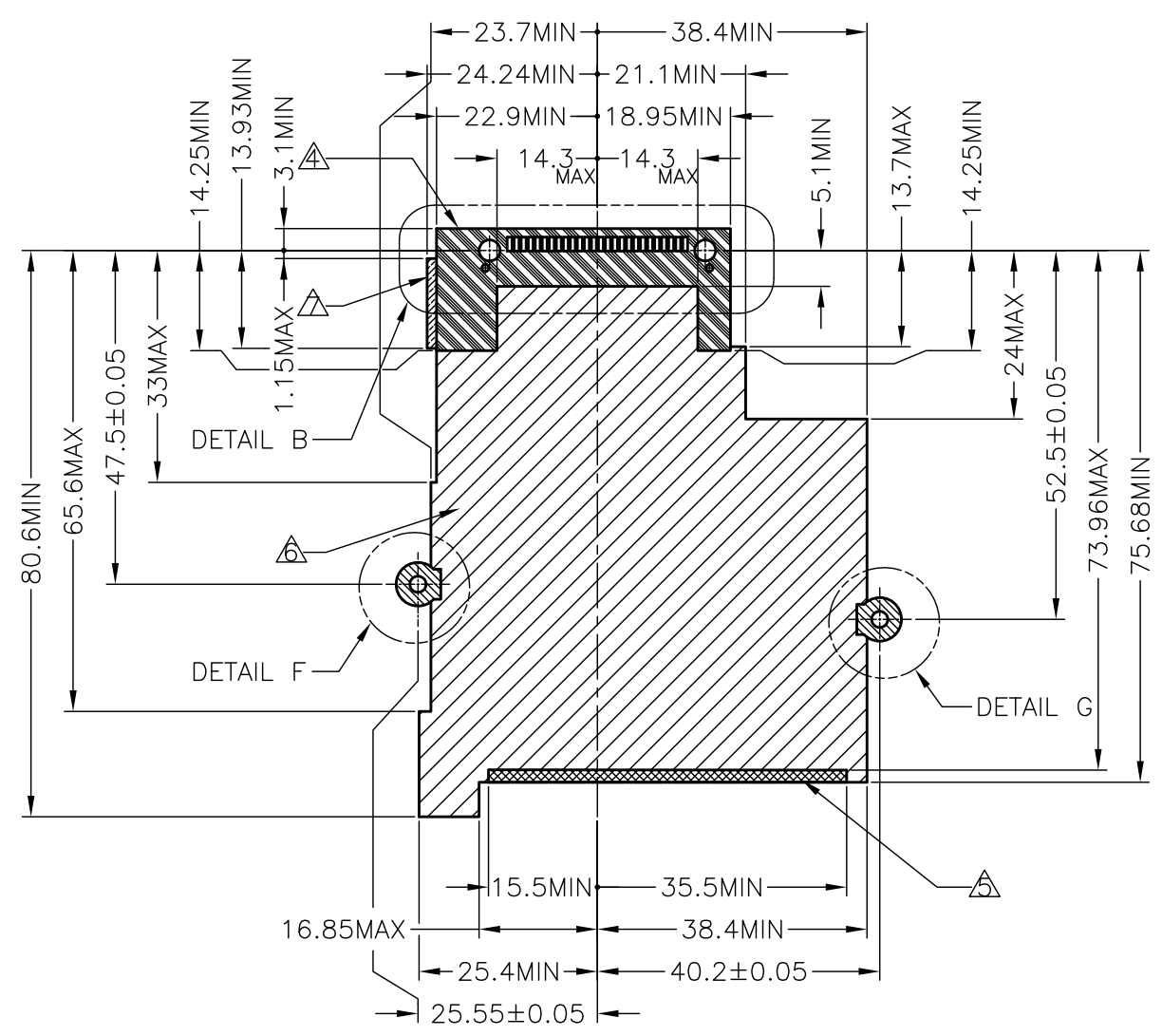


| | | | | | | |
|--|--------|------------------|---|-----------|------------|---------------|
| THIS DRAWING IS A CONTROLLED DOCUMENT. | | DWN | TE Connectivity | | | |
| DIMENSIONS: mm | | CHK | | | | |
| TOLERANCES UNLESS OTHERWISE SPECIFIED: | | APVD | NAME | | | |
| 0 PLC ± 0.3 1 PLC ± 0.25 2 PLC ± 0.25 3 PLC ± - 4 PLC ± - ANGLES ± 1° | | PRODUCT SPEC | EXPRESS CARD CONNECTOR SHIELD FRAME ASSEMBLY, TOP MOUNT | | | |
| MATERIAL | FINISH | APPLICATION SPEC | SIZE | CAGE CODE | DRAWING NO | RESTRICTED TO |
| | | WEIGHT | A3 | 00779 | 1759880 | |
| CUSTOMER DRAWING | | | SCALE | SHEET | REV | |
| | | | 1:1 | 2 OF 4 | D1 | |

THIS DRAWING IS UNPUBLISHED. RELEASED FOR PUBLICATION
 © COPYRIGHT - By - ALL RIGHTS RESERVED.

| LOC | DIST | REVISIONS | | | | | |
|-----|------|-----------|-----|-------------|------|-----|------|
| DW | | P | LTR | DESCRIPTION | DATE | DWN | APVD |
| | | - | | SEE SHEET 1 | - | - | - |

-3 : AS SHOWN



- NOTES:
- RECOMMENDED TIGHTENING TORQUE 0.15~0.2Nm
 - SOLDERING PAD
 - GROUNDING PAD
 - NO COMPONENT AND NO SIGNAL LINE AREA
 - STAND OFF 0.45mm
 - STAND OFF 0.85mm
 - STAND OFF 3.25mm
 - M2 SCREW LENGTH
 - HEADER ASS'Y, 1759878-1, PURCHASED SEPARATELY

| | | | | | | | |
|------|--------------------------|--------------------------|--------|-----------|-----------|-----------|------|
| ⑧ | BUSH (M2X0.4 TAP) | STAINLESS STEEL | | | | 2 | |
| ⑦ | ARM BAR | STAINLESS STEEL | | | | 1 | |
| ⑥ | BRACKET (R) (M2X0.4 TAP) | STAINLESS STEEL | | | | 1 | |
| ⑤ | BRACKET (L) (M2X0.4 TAP) | STAINLESS STEEL | | | | 1 | |
| ④ | GUIDE RAIL HSG | THERMOPLASTIC (UL94 V-0) | BLACK | BLACK | BLACK | 1 | |
| ③ | LOWER SHELL | STAINLESS STEEL | | | | 1 | |
| ② | UPPER SHELL | STAINLESS STEEL | | | | 1 | |
| ① | PUSH PUSH ASSY | STAINLESS STEEL | | | | 1 | |
| | | THERMOPLASTIC (UL94 V-0) | BLACK | GRAY | GRAY | | |
| ITEM | NAME | MATERIAL | FINISH | 1759880-3 | 1759880-2 | 1759880-1 | Q'TY |
| | | | | COLOR | | | |

THIS DRAWING IS A CONTROLLED DOCUMENT.

STE TE Connectivity

EXPRESS CARD CONNECTOR SHIELD FRAME ASSEMBLY, TOP MOUNT

SIZE: A3 CAGE CODE: 00779 DRAWING NO: 1759880 RESTRICTED TO: -

CUSTOMER DRAWING SCALE: 1:1 SHEET: 3 OF 4 REV: D1

4

3

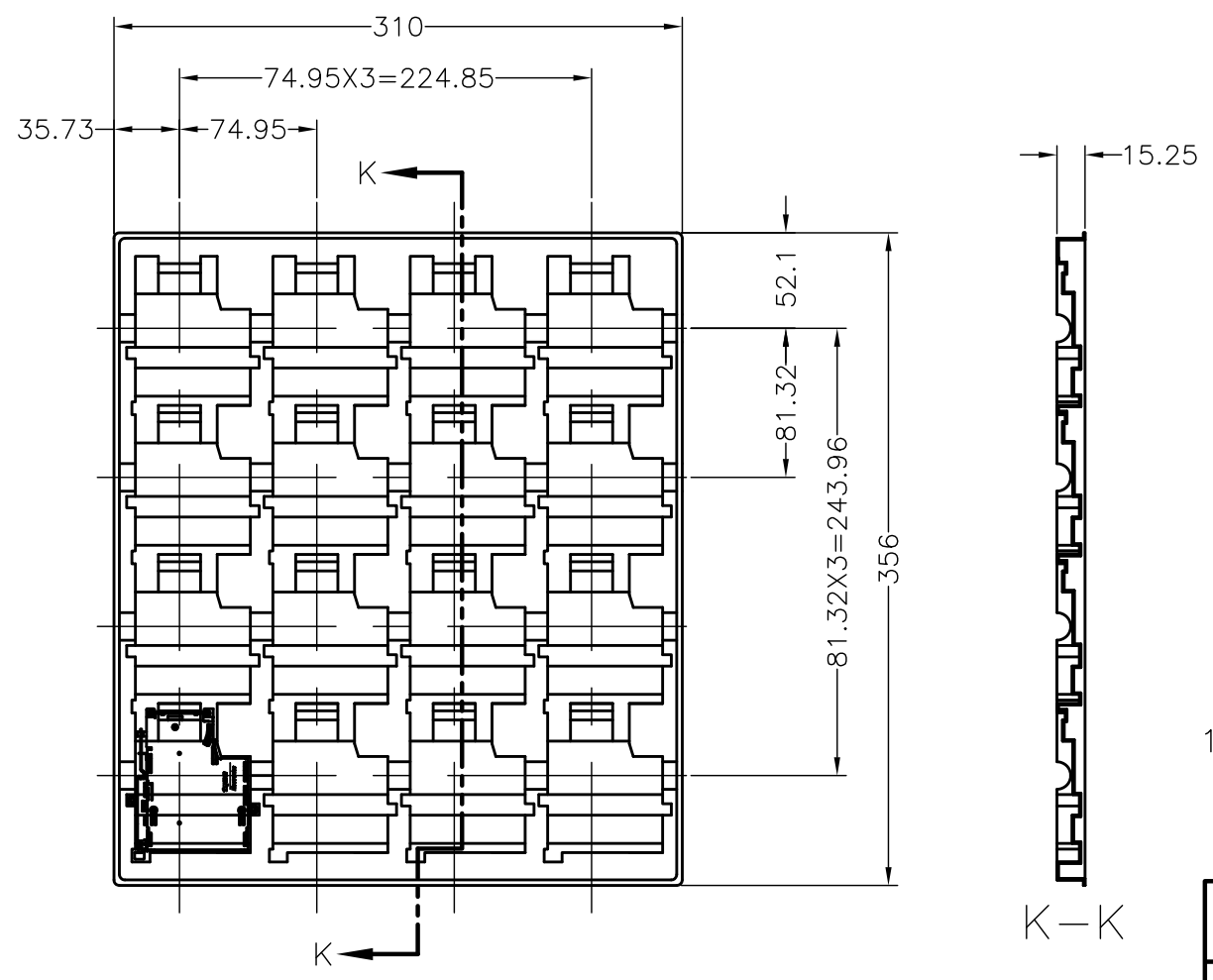
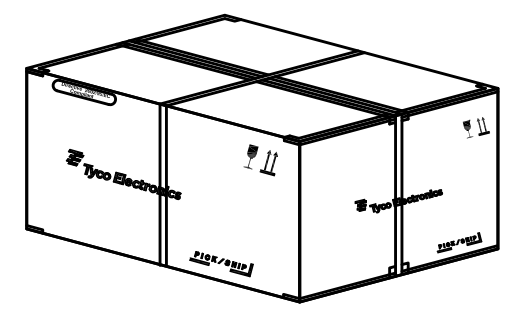
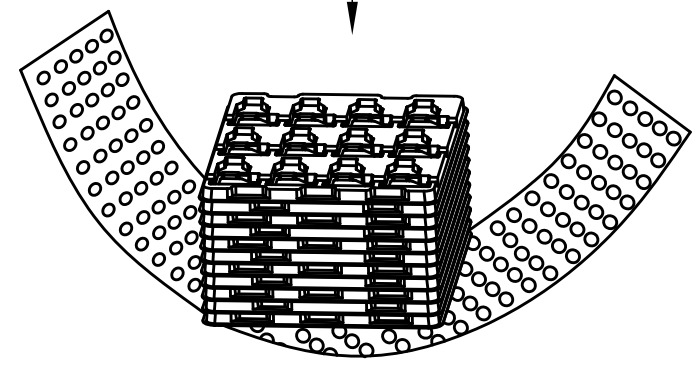
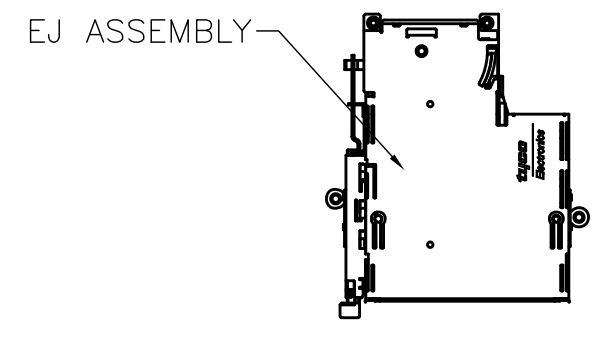
2

1

THIS DRAWING IS UNPUBLISHED. RELEASED FOR PUBLICATION
 © COPYRIGHT - By - ALL RIGHTS RESERVED.

| LOC | DIST | REVISIONS | | | | |
|-----|------|-------------|------|-----|------|--|
| P | LTR | DESCRIPTION | DATE | DWN | APVD | |
| DW | / | SEE SHEET 1 | - | - | - | |

-3 : AS SHOWN



10. PACKING MATERIAL :
 TRAY : PS
 SHIPPING CARTON : CORRUGATED FIBERBOARD

| | | |
|----------|-------------|-----------|
| 16 | 10 | 160 |
| PCS/TRAY | TRAY/CARTON | TOTAL QTY |

| | | | | |
|--|--|--------------|------------------|---|
| THIS DRAWING IS A CONTROLLED DOCUMENT. | | DWN | | |
| DIMENSIONS: mm | | CHK | | |
| TOLERANCES UNLESS OTHERWISE SPECIFIED: | | APVD | | |
| 0 PLC ± 2 1 PLC ± 1 2 PLC ± 1 3 PLC ± - 4 PLC ± - ANGLES ± 3° | | PRODUCT SPEC | | |
| MATERIAL | | FINISH | APPLICATION SPEC | NAME |
| | | | WEIGHT | EXPRESS CARD CONNECTOR SHIELD FRAME ASSEMBLY, TOP MOUNT |
| | | | CUSTOMER DRAWING | SIZE |
| | | | | CAGE CODE |
| | | | | DRAWING NO |
| | | | | RESTRICTED TO |
| | | | | A3 00779 C-1759880 |
| | | | | SCALE 1:1 SHEET 4 OF 4 REV D1 |

Компания «Океан Электроники» предлагает заключение долгосрочных отношений при поставках импортных электронных компонентов на взаимовыгодных условиях!

Наши преимущества:

- Поставка оригинальных импортных электронных компонентов напрямую с производств Америки, Европы и Азии, а так же с крупнейших складов мира;
- Широкая линейка поставок активных и пассивных импортных электронных компонентов (более 30 млн. наименований);
- Поставка сложных, дефицитных, либо снятых с производства позиций;
- Оперативные сроки поставки под заказ (от 5 рабочих дней);
- Экспресс доставка в любую точку России;
- Помощь Конструкторского Отдела и консультации квалифицированных инженеров;
- Техническая поддержка проекта, помощь в подборе аналогов, поставка прототипов;
- Поставка электронных компонентов под контролем ВП;
- Система менеджмента качества сертифицирована по Международному стандарту ISO 9001;
- При необходимости вся продукция военного и аэрокосмического назначения проходит испытания и сертификацию в лаборатории (по согласованию с заказчиком);
- Поставка специализированных компонентов военного и аэрокосмического уровня качества (Xilinx, Altera, Analog Devices, Intersil, Interpoint, Microsemi, Actel, Aeroflex, Peregrine, VPT, Syfer, Eurofarad, Texas Instruments, MS Kennedy, Miteq, Cobham, E2V, MA-COM, Hittite, Mini-Circuits, General Dynamics и др.);

Компания «Океан Электроники» является официальным дистрибьютором и эксклюзивным представителем в России одного из крупнейших производителей разъемов военного и аэрокосмического назначения «**JONHON**», а так же официальным дистрибьютором и эксклюзивным представителем в России производителя высокотехнологичных и надежных решений для передачи СВЧ сигналов «**FORSTAR**».



JONHON

«**JONHON**» (основан в 1970 г.)

Разъемы специального, военного и аэрокосмического назначения:

(Применяются в военной, авиационной, аэрокосмической, морской, железнодорожной, горно- и нефтедобывающей отраслях промышленности)

«**FORSTAR**» (основан в 1998 г.)

ВЧ соединители, коаксиальные кабели,
кабельные сборки и микроволновые компоненты:

(Применяются в телекоммуникациях гражданского и специального назначения, в средствах связи, РЛС, а так же военной, авиационной и аэрокосмической отраслях промышленности).



Телефон: 8 (812) 309-75-97 (многоканальный)

Факс: 8 (812) 320-03-32

Электронная почта: ocean@oceanchips.ru

Web: <http://oceanchips.ru/>

Адрес: 198099, г. Санкт-Петербург, ул. Калинина, д. 2, корп. 4, лит. А