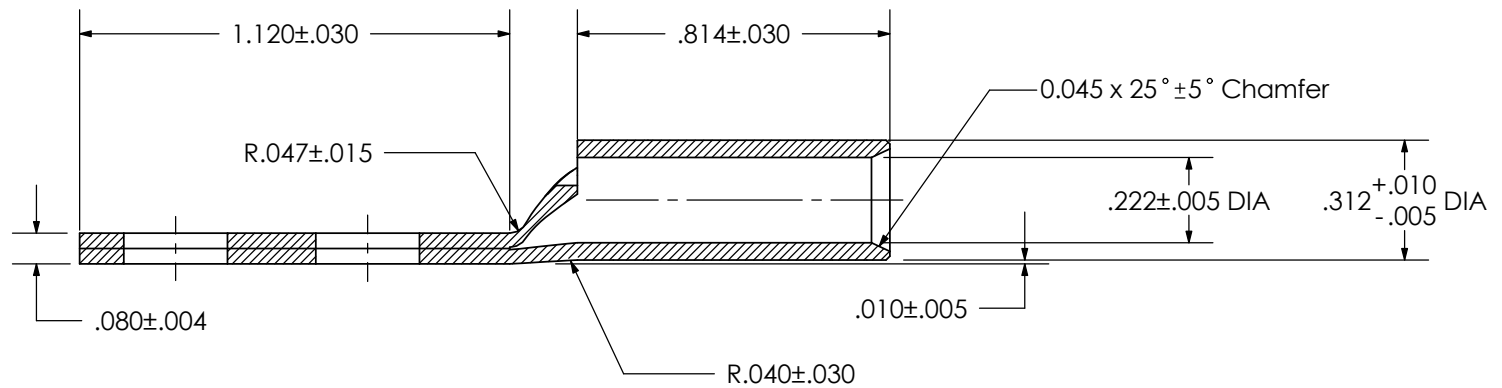
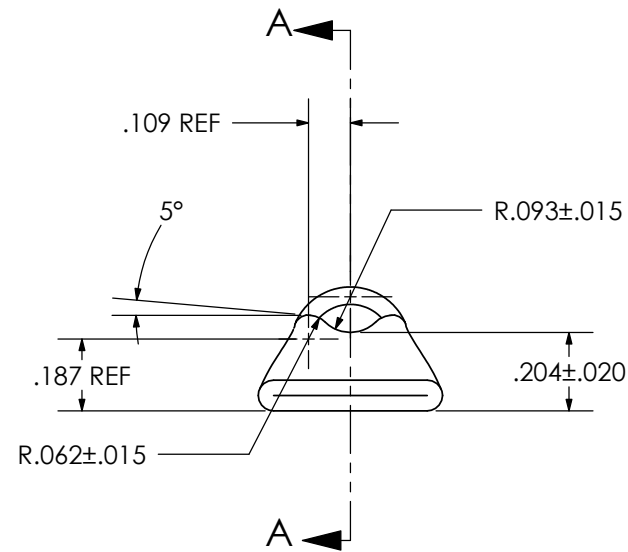
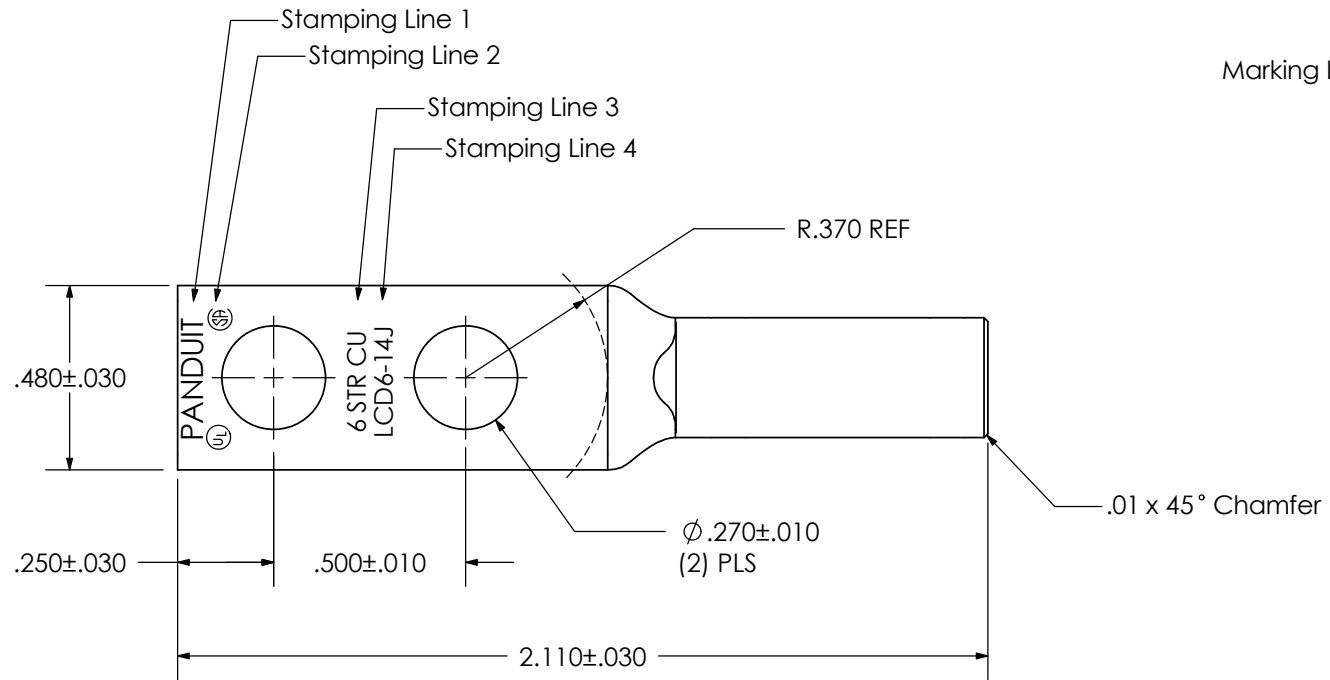
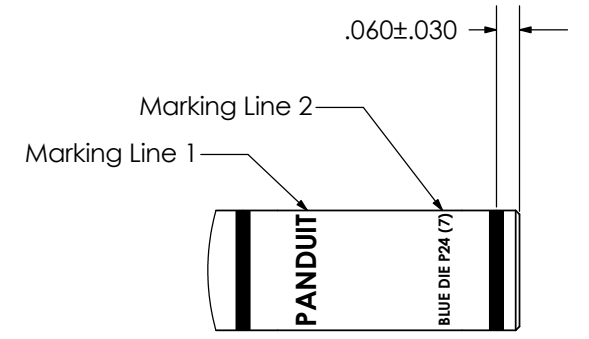


Notes:

1. Material: Copper tubing PCC022, per Panduit Material Specification T-MS-6.
2. Plating: Electro tin plate 200 micro inches minimum over all internal and external surfaces.
3. Parts to be free from burrs, .015 max, excessive scratches and indentations.
4. Ink mark barrel per Panduit drawing N01124FY .
5. Barrel marking shall be located so that the "PANDUIT" is located atop the barrel O.D. as shown in the Markings Location Detail.



SECTION A-A  
SCALE 2:1

Part Weight: 0.0221 lb  
 Mat'l Allocation Weight: 0.0318 lb  
 Plating Area: 2.8901 sq. in.  
 Pounds per Tote: 15.5  
 Plating Half Barrel Quantity: 700  
 Box Quantity: 50  
 Box: PBX433  
 Label: TT33GBWA  
 Stuffer: T-PMPI-63-PC  
 Cut Length: 2.600+/-0.004

<b>PANDUIT CORP. TINLEY PARK, ILLINOIS</b>										
LCD6-14J-L Product Control Drawing										
							UNLESS OTHERWISE SPECIFIED DIMENSIONAL TOLERANCES ARE: (.X) ±      (.XXX) ± (.XX) ±     ANGLES ±		UNLESS OTHERWISE SPECIFIED, ALL DIMENSIONS ARE GIVEN IN INCHES, THIRD ANGLE PROJECTION	
							DRAWN BY DRL	MAT'L:	SCALE 2:1	
							DATE 4/22/02	SEE NOTE 1 ABOVE	DRAWING NO / CAD FILE LCD6-14J-PCD	DWG B SIZE
01	9/07	JHNU	JHNU	REMOVED NAVY NUMBER FROM STAMP	ECN	CUST	QA	APP	CHK'D	
REV	DATE	BY	CHK	DESCRIPTION	ECN	CUST	QA	APP	CHK'D	

Компания «Океан Электроники» предлагает заключение долгосрочных отношений при поставках импортных электронных компонентов на взаимовыгодных условиях!

Наши преимущества:

- Поставка оригинальных импортных электронных компонентов напрямую с производств Америки, Европы и Азии, а так же с крупнейших складов мира;
- Широкая линейка поставок активных и пассивных импортных электронных компонентов (более 30 млн. наименований);
- Поставка сложных, дефицитных, либо снятых с производства позиций;
- Оперативные сроки поставки под заказ (от 5 рабочих дней);
- Экспресс доставка в любую точку России;
- Помощь Конструкторского Отдела и консультации квалифицированных инженеров;
- Техническая поддержка проекта, помощь в подборе аналогов, поставка прототипов;
- Поставка электронных компонентов под контролем ВП;
- Система менеджмента качества сертифицирована по Международному стандарту ISO 9001;
- При необходимости вся продукция военного и аэрокосмического назначения проходит испытания и сертификацию в лаборатории (по согласованию с заказчиком);
- Поставка специализированных компонентов военного и аэрокосмического уровня качества (Xilinx, Altera, Analog Devices, Intersil, Interpoint, Microsemi, Actel, Aeroflex, Peregrine, VPT, Syfer, Eurofarad, Texas Instruments, MS Kennedy, Miteq, Cobham, E2V, MA-COM, Hittite, Mini-Circuits, General Dynamics и др.);

Компания «Океан Электроники» является официальным дистрибьютором и эксклюзивным представителем в России одного из крупнейших производителей разъемов военного и аэрокосмического назначения «JONHON», а так же официальным дистрибьютором и эксклюзивным представителем в России производителя высокотехнологичных и надежных решений для передачи СВЧ сигналов «FORSTAR».



## JONHON

«JONHON» (основан в 1970 г.)

Разъемы специального, военного и аэрокосмического назначения:

(Применяются в военной, авиационной, аэрокосмической, морской, железнодорожной, горно- и нефтедобывающей отраслях промышленности)

«FORSTAR» (основан в 1998 г.)

ВЧ соединители, коаксиальные кабели,  
кабельные сборки и микроволновые компоненты:

(Применяются в телекоммуникациях гражданского и специального назначения, в средствах связи, РЛС, а так же военной, авиационной и аэрокосмической отраслях промышленности).



Телефон: 8 (812) 309-75-97 (многоканальный)

Факс: 8 (812) 320-03-32

Электронная почта: [ocean@oceanchips.ru](mailto:ocean@oceanchips.ru)

Web: <http://oceanchips.ru/>

Адрес: 198099, г. Санкт-Петербург, ул. Калинина, д. 2, корп. 4, лит. А