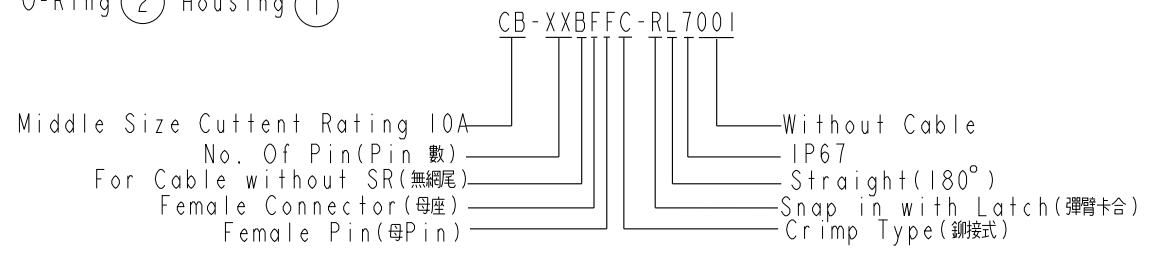
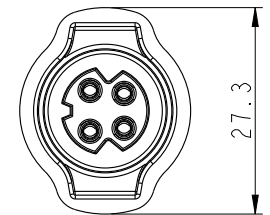
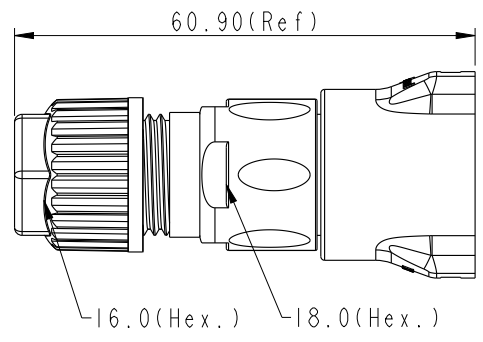
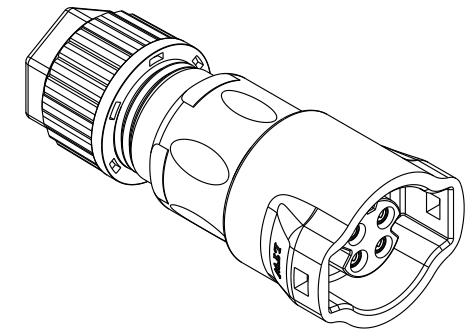
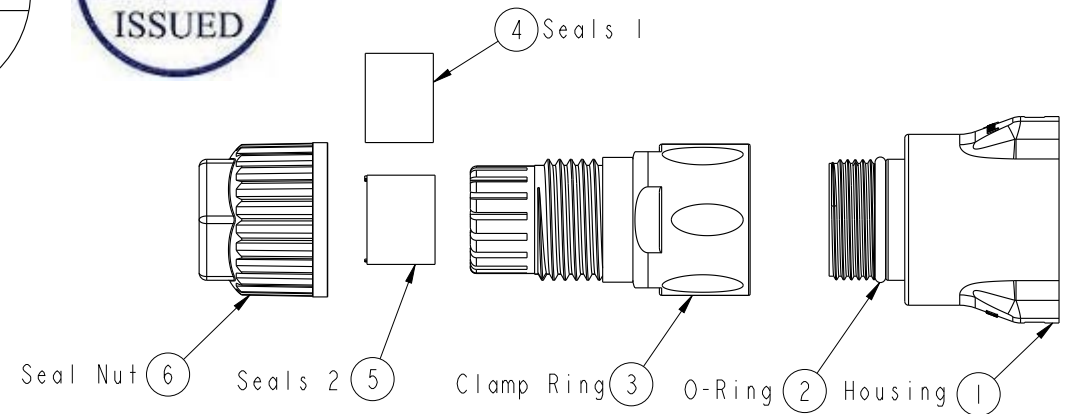


THIS DOCUMENT IS SUBJECT TO CHANGE WITHOUT NOTICE. IT IS CONFIDENTIAL AND A PROPERTY OF AMPHENOL LTW. DISCLOSURE TO THIRD PARTY HAS TO BE AUTHORIZED BY AMPHENOL LTW.

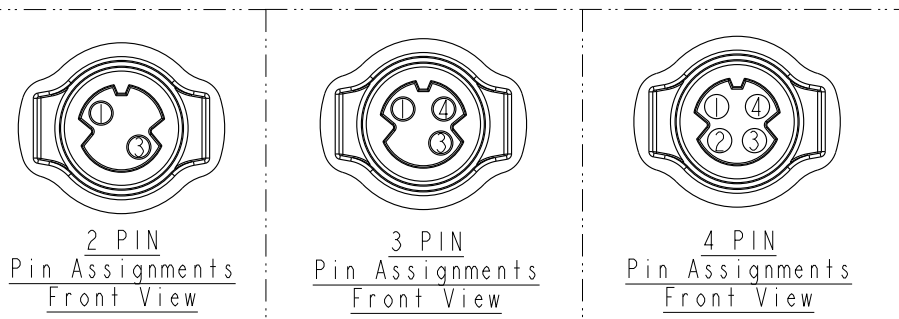
| REV. | ECN NO.         | DATE       | SIGN  | DESCRIPTION            |
|------|-----------------|------------|-------|------------------------|
| A    | Initial Release | 2015/07/13 | Mafei | Change Rev.01 To Rev.A |
|      |                 |            |       |                        |

**ALTW**  
CONFIDENTIAL  
2015-07-13  
R&D DEPT.

**ALTW**  
DCC. DEPT.  
CONFIDENTIAL  
2015.08.19  
ISSUED



- Note:
- \*  $\varnothing$  Important Dimension To Check.
  - \* Waterproof Rate: IP67 (Mating)
  - \* Housing: M-PPE, Black, UL94 V-0, UL746C f1
  - \* Conductor Current Rating: Max.10A Depends On Wire
  - \* O-Ring: Silicone, Gray, UL94 V-0
  - \* Seals: Silicone, Gray, UL94 V-0
  - \* Clamp Ring: Nylon, Black, UL94 V-0, UL746C f1
  - \* Sealing Nut: Nylon, Black, UL94 V-0, UL746C f1
  - \* Seal 1 For Cable OD:  $\varnothing$ 4.5mm~ $\varnothing$ 7.5mm
  - \* Seal 2 For Cable OD:  $\varnothing$ 7.5mm~ $\varnothing$ 9.5mm
  - \* Prohibiting the use of place in oils.
  - \* Clamp Ring Recommended Tightening Torque: 4~7 Kgf.cm(0.4~0.7 N.m)
  - \* Sealing Nut Recommended Tightening Torque: 5~10 Kgf.cm(0.5~1 N.m)



|                     |   |                                 |                           |              |
|---------------------|---|---------------------------------|---------------------------|--------------|
| UNIT:mm             |   | TITLE                           | ASSY RBL 10A F CONN F PIN |              |
| TOLERANCE $\pm 0.5$ |   | SCALE                           | 1:1                       | SIZE A4      |
| REV.                | A | WC-REV.                         | A.2                       | SHEET 1 OF 2 |
|                     |   | $\varnothing$ : Inspection item |                           |              |

**Amphenol LTW**  
安費諾亮泰企業股份有限公司

|          |             |      |
|----------|-------------|------|
| ITEM NO  | DRAWN BY    | DATE |
| DWG NO   | CHECKED BY  | DATE |
| CUSTOMER | APPROVED BY | DATE |
|          |             |      |
|          |             |      |

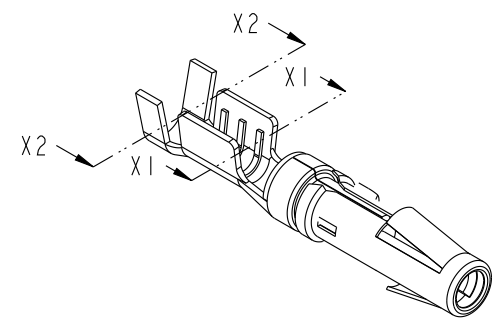
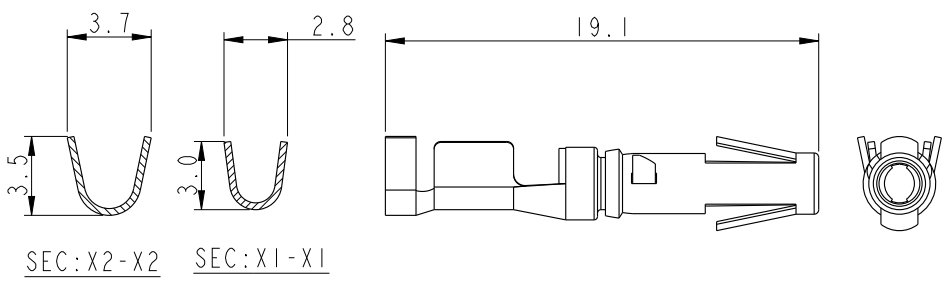
THIS DOCUMENT IS SUBJECT TO CHANGE WITHOUT NOTICE. IT IS CONFIDENTIAL AND A PROPERTY OF AMPHENOL LTW. DISCLOSURE TO THIRD PARTY HAS TO BE AUTHORIZED BY AMPHENOL LTW.

| REV. | ECN NO. | DATE | SIGN | DESCRIPTION |
|------|---------|------|------|-------------|
|      |         |      |      |             |
|      |         |      |      |             |

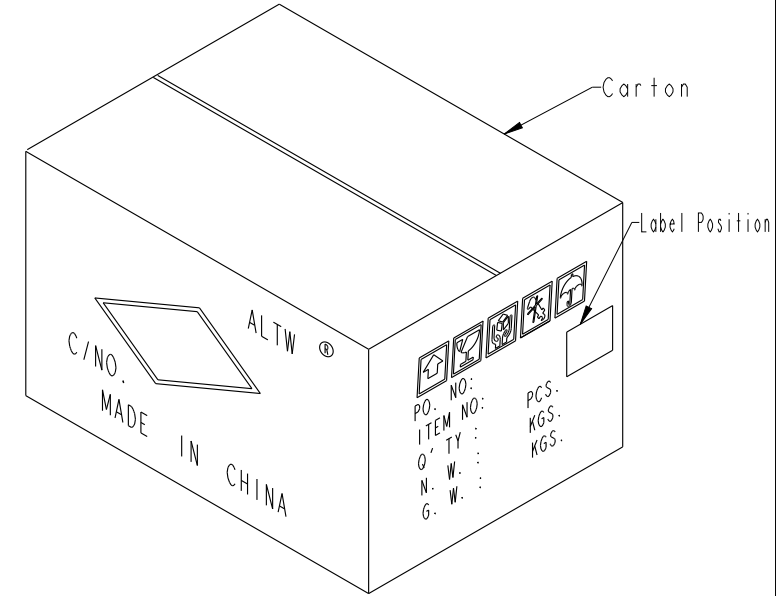
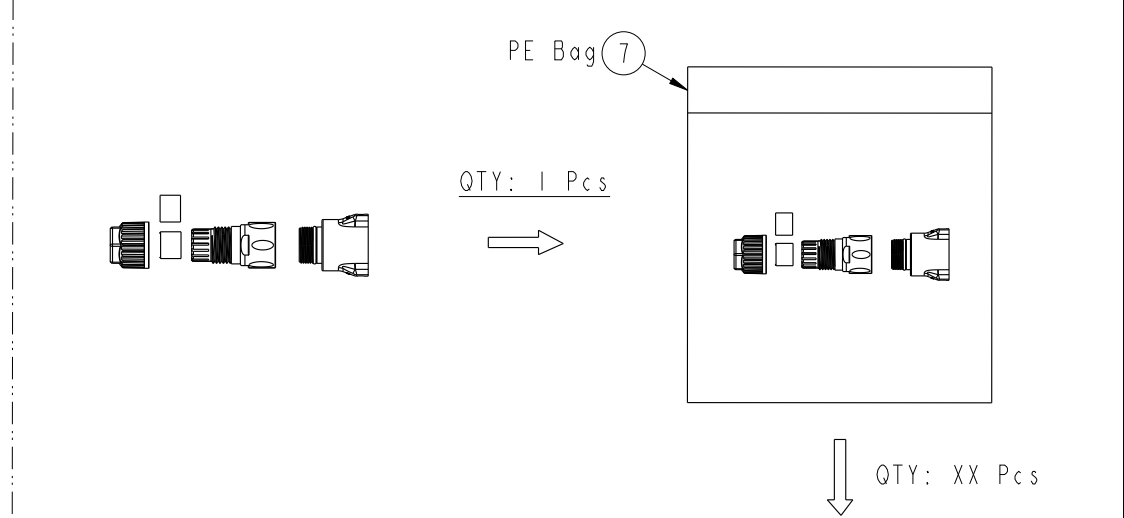
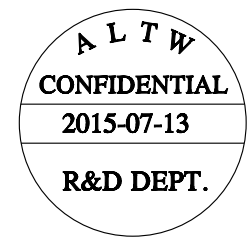
Optional Part: Terminal  
P/N: SAF16B-XXG03

- 01: 2000Pcs/Reel
- 02: 500 Pcs Loose
- 03: 100 Pcs Loose

Contact Material: Copper Alloy, Gold Plated  
Current Rating: 10A.  
Wire Range: 16#~18#



Note:  
\* One Set Unassembled In One PE Bag.  
(每一組未組裝, 放置於一個PE袋, 並封口)



|   |                |                     |                                    |
|---|----------------|---------------------|------------------------------------|
| UNIT: mm  |                |                     | TITLE<br>ASSY RBL 10A F CONN F PIN |
| TOLERANCE<br>.X ±0.25<br>.XX ±0.1<br>.XXX ±0.05<br>ANGLES ±1° | SCALE<br>1:1   | SIZE<br>A4          | SHEET<br>2 OF 2                    |
| REV.<br>A   | WC-REV.<br>A.2 | QC: Inspection item |                                    |

**Amphenol LTW**  
安費諾亮泰企業股份有限公司

|                             |                        |                    |
|-----------------------------|------------------------|--------------------|
| ITEM NO.                    | DRAWN BY<br>Mafei      | DATE<br>2015/07/13 |
| DWG NO.<br>CB-XXBFFC-RL7001 | CHECKED BY<br>Alex_Lin | DATE<br>2015/07/13 |
| CUSTOMER<br>ALTW            | APPROVED BY<br>Jerry   | DATE<br>2015/07/13 |

Компания «Океан Электроники» предлагает заключение долгосрочных отношений при поставках импортных электронных компонентов на взаимовыгодных условиях!

Наши преимущества:

- Поставка оригинальных импортных электронных компонентов напрямую с производств Америки, Европы и Азии, а так же с крупнейших складов мира;
- Широкая линейка поставок активных и пассивных импортных электронных компонентов (более 30 млн. наименований);
- Поставка сложных, дефицитных, либо снятых с производства позиций;
- Оперативные сроки поставки под заказ (от 5 рабочих дней);
- Экспресс доставка в любую точку России;
- Помощь Конструкторского Отдела и консультации квалифицированных инженеров;
- Техническая поддержка проекта, помощь в подборе аналогов, поставка прототипов;
- Поставка электронных компонентов под контролем ВП;
- Система менеджмента качества сертифицирована по Международному стандарту ISO 9001;
- При необходимости вся продукция военного и аэрокосмического назначения проходит испытания и сертификацию в лаборатории (по согласованию с заказчиком);
- Поставка специализированных компонентов военного и аэрокосмического уровня качества (Xilinx, Altera, Analog Devices, Intersil, Interpoint, Microsemi, Actel, Aeroflex, Peregrine, VPT, Syfer, Eurofarad, Texas Instruments, MS Kennedy, Miteq, Cobham, E2V, MA-COM, Hittite, Mini-Circuits, General Dynamics и др.);

Компания «Океан Электроники» является официальным дистрибьютором и эксклюзивным представителем в России одного из крупнейших производителей разъемов военного и аэрокосмического назначения «JONHON», а так же официальным дистрибьютором и эксклюзивным представителем в России производителя высокотехнологичных и надежных решений для передачи СВЧ сигналов «FORSTAR».



## JONHON

«JONHON» (основан в 1970 г.)

Разъемы специального, военного и аэрокосмического назначения:

(Применяются в военной, авиационной, аэрокосмической, морской, железнодорожной, горно- и нефтедобывающей отраслях промышленности)

«FORSTAR» (основан в 1998 г.)

ВЧ соединители, коаксиальные кабели, кабельные сборки и микроволновые компоненты:

(Применяются в телекоммуникациях гражданского и специального назначения, в средствах связи, РЛС, а так же военной, авиационной и аэрокосмической отраслях промышленности).



Телефон: 8 (812) 309-75-97 (многоканальный)

Факс: 8 (812) 320-03-32

Электронная почта: [ocean@oceanchips.ru](mailto:ocean@oceanchips.ru)

Web: <http://oceanchips.ru/>

Адрес: 198099, г. Санкт-Петербург, ул. Калинина, д. 2, корп. 4, лит. А