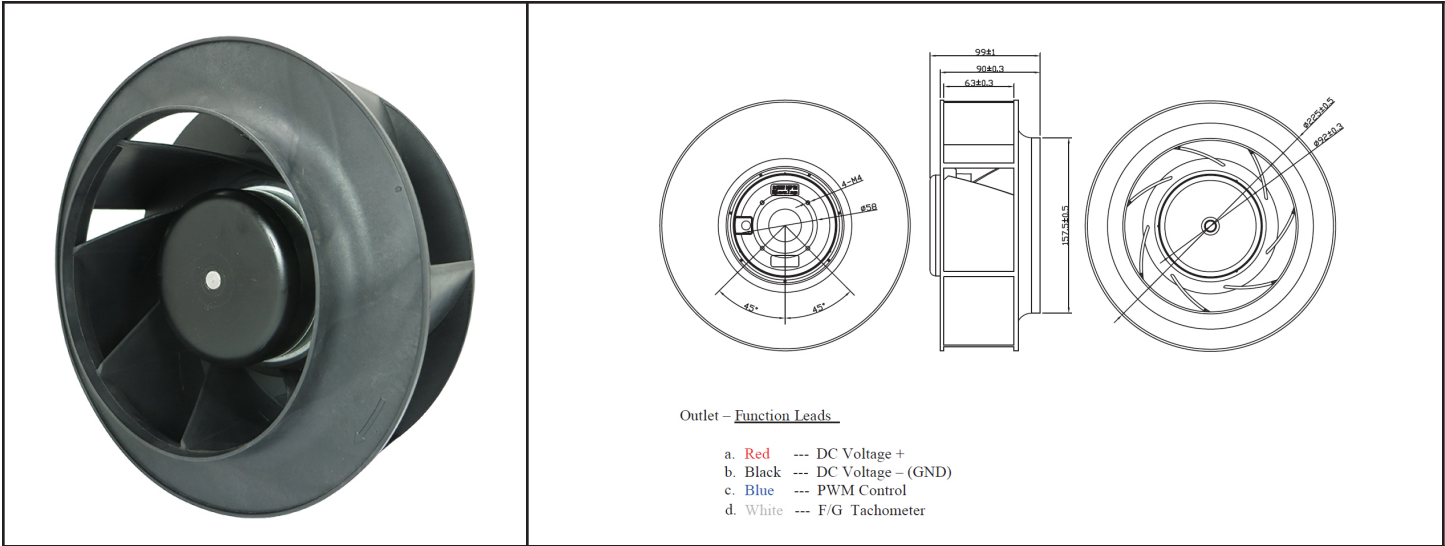


# ODB22599-24HB10A



## DC Motorized Impeller 24V 225x99mm (8.85"x3.90")



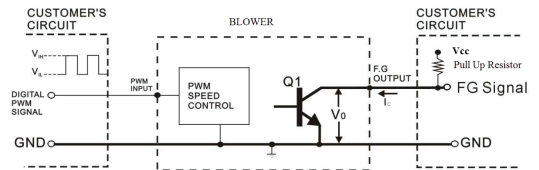
**Outlet - Function Leads**

- a. Red --- DC Voltage +
- b. Black --- DC Voltage - (GND)
- c. Blue --- PWM Control
- d. White --- F/G Tachometer

<b>Frame &amp; Impeller</b>	Frame - Aluminum Impeller - UL94V-0 Thermoplastic	<b>Features:</b> Signal Output: Tachometer Speed Control: PWM  Weight: ~ 1500g (3.31 lbs)  m0	
<b>Connecion</b>	4 Lead wires *		
<b>Motor</b>	DC brushless, IC protected		
<b>Bearing System</b>	Dual ball bearing		
<b>Insulation Resistance</b>	Min. 10M at 500VDC		
<b>Dielectric Strength</b>	1 minute at 500 VAC, max leakage < 500 MicroAmp		
<b>Temperature Range</b>	-10C ~ +65C		
<b>Storage Temperature</b>	-40C ~ +80C		
<b>Life (L10)</b>	-40,000 hours (40C)		

<b>Part Number</b>	ODB22599-24HB10A
<b>Nominal Voltage</b>	24VDC
<b>Voltage Range</b>	16 ~ 28 VDC
<b>Nominal Current</b>	4.6 A
<b>Rated Power</b>	110.4 W
<b>Rated Speed (RPM)</b>	2500
<b>Airflow (CFM)</b>	835
<b>Noise Level (dB)</b>	55
<b>Max. Static Pressure</b>	2.05" H <sub>2</sub> O

(External signal function design is decided by customer)

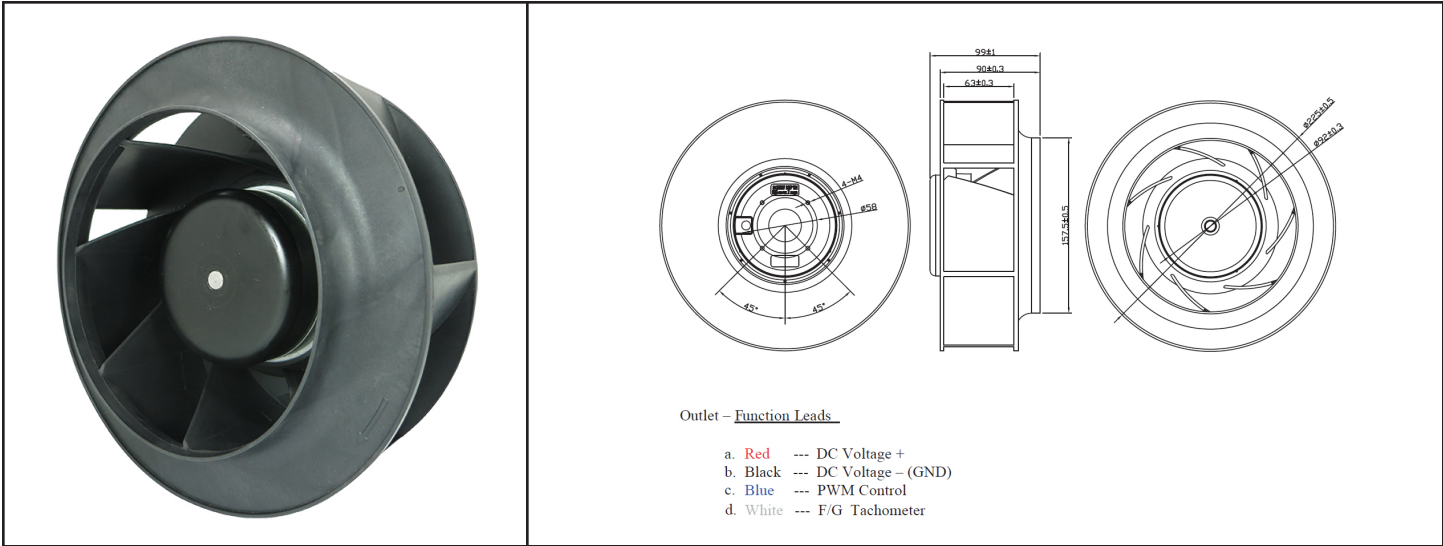


- \* FG 2 pulses per revolution
  - \* TRANSISTOR Q1 AT "ON" POSITION  
 COLLECTOR CURRENT:  $I_c = 10\text{mA MAX}$   
 SATURATION VOLTAGE:  $V_{ce} = 1\text{V MAX}$
  - \* TRANSISTOR Q1 AT "OFF" POSITION  
 RELEASE VOLTAGE:  $V_{ce} = V_{cc} \text{Max}$
  - \* DIGITAL PWM SPEED CONTROL POSITION  
 PWM INPUT VOLTAGE HIGH:  $V_{in} > 2.6\text{V}$   
 PWM INPUT VOLTAGE LOW:  $V_{in} < 0.5\text{V}$
  - \* PWM INPUT FREQUENCY:  $FPWM: 100\text{Hz} - 100\text{kHz}$
- Blower will run full speed at 100%, stop at 0%, full speed if PWM not connected

# ODB22599-48HB10A

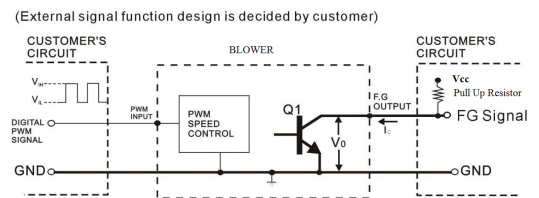


## DC Motorized Impeller 48V 225x99mm (8.85"x3.90")



Frame & Impeller	Frame - Aluminum Impeller - UL94V-0 Thermoplastic	<b>Features:</b> Signal Output: Tachometer Speed Control: PWM  Weight: ~ 1500g (3.31 lbs)  m0	
Connecion	4 Lead wires *		
Motor	DC brushless, IC protected		
Bearing System	Dual ball bearing		
Insulation Resistance	Min. 10M at 500VDC		
Dielectric Strength	1 minute at 500 VAC, max leakage < 500 MicroAmp		
Temperature Range	-10C ~ +65C		
Storage Temperature	-40C ~ +80C		
Life (L10)	-40,000 hours (40C)		

Part Number	ODB22599-48HB10A
Nominal Voltage	48VDC
Voltage Range	46 ~ 56 VDC
Nominal Current	2.3 A
Rated Power	110.4 W
Rated Speed (RPM)	2500
Airflow (CFM)	835
Noise Level (dB)	55
Max. Static Pressure	2.05" H <sub>2</sub> O



- \* FG 2 pulses per revolution
  - \* TRANSISTOR Q1 AT "ON" POSITION  
COLLECTOR CURRENT..... $I_c = 10\text{mA MAX}$   
SATURATION VOLTAGE..... $V_{ce} = 1\text{ V MAX}$
  - \* TRANSISTOR Q1 AT "OFF" POSITION  
RELEASE VOLTAGE..... $V_{on} = V_{cc\text{ Max}}$
  - \* DIGITAL PWM SPEED CONTROL POSITION  
PWM INPUT VOLTAGE HIGH..... $V_{in} > 2.6\text{V}$   
PWM INPUT VOLTAGE LOW..... $V_{il} < 0.5\text{V}$
  - \* PWM INPUT FREQUENCY..... $FPWM: 100\text{Hz} - 100\text{kHz}$
- Blower will run full speed at 100%, stop at 0%, full speed if PWM not connected

Компания «Океан Электроники» предлагает заключение долгосрочных отношений при поставках импортных электронных компонентов на взаимовыгодных условиях!

Наши преимущества:

- Поставка оригинальных импортных электронных компонентов напрямую с производств Америки, Европы и Азии, а так же с крупнейших складов мира;
- Широкая линейка поставок активных и пассивных импортных электронных компонентов (более 30 млн. наименований);
- Поставка сложных, дефицитных, либо снятых с производства позиций;
- Оперативные сроки поставки под заказ (от 5 рабочих дней);
- Экспресс доставка в любую точку России;
- Помощь Конструкторского Отдела и консультации квалифицированных инженеров;
- Техническая поддержка проекта, помощь в подборе аналогов, поставка прототипов;
- Поставка электронных компонентов под контролем ВП;
- Система менеджмента качества сертифицирована по Международному стандарту ISO 9001;
- При необходимости вся продукция военного и аэрокосмического назначения проходит испытания и сертификацию в лаборатории (по согласованию с заказчиком);
- Поставка специализированных компонентов военного и аэрокосмического уровня качества (Xilinx, Altera, Analog Devices, Intersil, Interpoint, Microsemi, Actel, Aeroflex, Peregrine, VPT, Syfer, Eurofarad, Texas Instruments, MS Kennedy, Miteq, Cobham, E2V, MA-COM, Hittite, Mini-Circuits, General Dynamics и др.);

Компания «Океан Электроники» является официальным дистрибьютором и эксклюзивным представителем в России одного из крупнейших производителей разъемов военного и аэрокосмического назначения «JONHON», а так же официальным дистрибьютором и эксклюзивным представителем в России производителя высокотехнологичных и надежных решений для передачи СВЧ сигналов «FORSTAR».



## JONHON

«JONHON» (основан в 1970 г.)

Разъемы специального, военного и аэрокосмического назначения:

(Применяются в военной, авиационной, аэрокосмической, морской, железнодорожной, горно- и нефтедобывающей отраслях промышленности)

«FORSTAR» (основан в 1998 г.)

ВЧ соединители, коаксиальные кабели, кабельные сборки и микроволновые компоненты:

(Применяются в телекоммуникациях гражданского и специального назначения, в средствах связи, РЛС, а так же военной, авиационной и аэрокосмической отраслях промышленности).



Телефон: 8 (812) 309-75-97 (многоканальный)

Факс: 8 (812) 320-03-32

Электронная почта: [ocean@oceanchips.ru](mailto:ocean@oceanchips.ru)

Web: <http://oceanchips.ru/>

Адрес: 198099, г. Санкт-Петербург, ул. Калинина, д. 2, корп. 4, лит. А