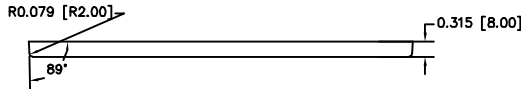
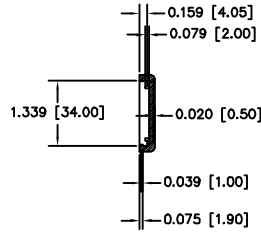
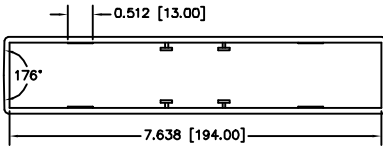
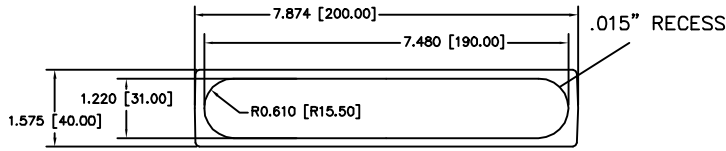
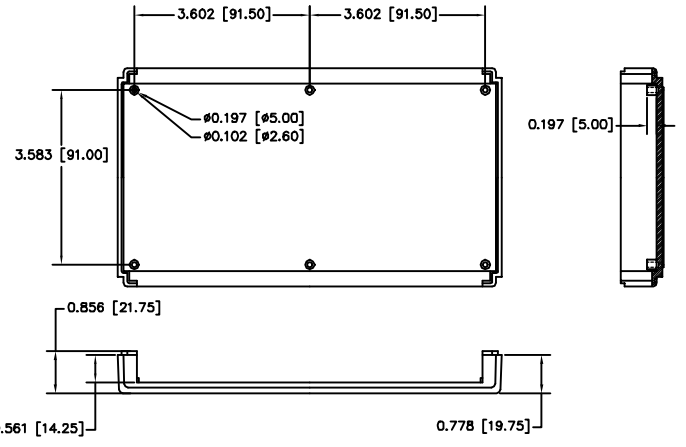
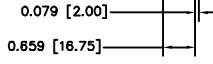
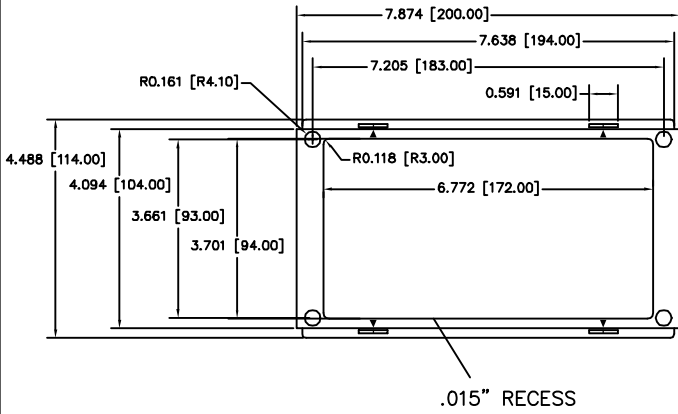


LID

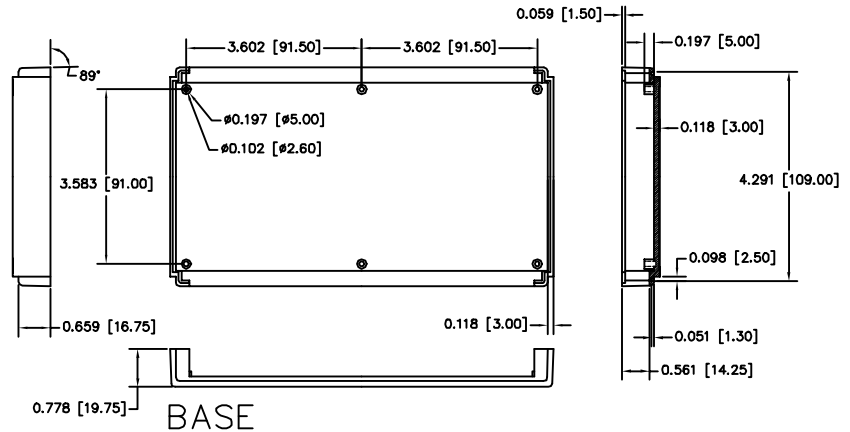


PANEL

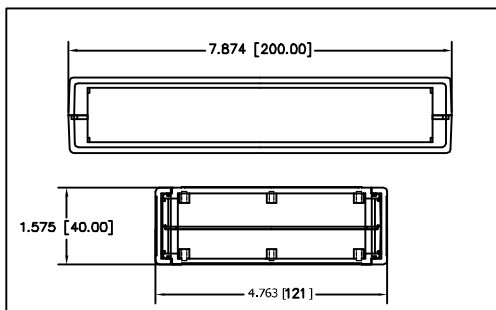
TOLERANCES:	FINISH:	ITEM/NO.	PART NO.	DESCRIPTION
±0.150 [±3.81]	AS SUPPLIED	1	PC-11478	PLASTIC CASE STYLE I
±0.075 [±1.90]	AS SUPPLIED	2	PC-11478	7.87 X 4.76 X 1.57
±0.025 [±0.63]	AS SUPPLIED	3	PC-11478	
±0.012 [±0.30]	AS SUPPLIED	4	PC-11478	
±0.005 [±0.127]	AS SUPPLIED	5	PC-11478	
±0.002 [±0.050]	AS SUPPLIED	6	PC-11478	



.015" RECESS



BASE



MATERIAL : HIGH IMPACT UL-94-HB ABS .  
 COLOR:  
 LID & BASE ARE MOLDED IN LIGHT GREY COLOR  
 FRONT & END PANELS  
 ARE MOLDED IN DARK GREY COLOR  
 FINISH:  
 FRONT & END PANELS ARE SMOOTH WITH TEXTURE ONLY IN THE RECESS AREA.  
 LID & BASE ARE SMOOTH WITH TEXTURE ONLY IN OUTSIDE RAISED AREA.  
 SIX (6) INTERNAL BOSSES ON BASE & LID ARE  
 AVAILABLE FOR PCB ASSEMBLY. USE M2.5 OR  
 #4 STD SHEET METAL SCREWS.  
 ALL DIMENSIONAL TOLERANCES ARE +/-.015  
 RUBBER FEET PART NUMBER \_\_\_\_\_ AVAILABLE AS ACCESSORY

TOLERANCES:	FINISH:	ITEM/NO.	PART NO.	DESCRIPTION
±0.150 [±3.81]	AS SUPPLIED	1	PC-11478	PLASTIC CASE STYLE I
±0.075 [±1.90]	AS SUPPLIED	2	PC-11478	7.87 X 4.76 X 1.57
±0.025 [±0.63]	AS SUPPLIED	3	PC-11478	
±0.012 [±0.30]	AS SUPPLIED	4	PC-11478	
±0.005 [±0.127]	AS SUPPLIED	5	PC-11478	
±0.002 [±0.050]	AS SUPPLIED	6	PC-11478	

Компания «Океан Электроники» предлагает заключение долгосрочных отношений при поставках импортных электронных компонентов на взаимовыгодных условиях!

Наши преимущества:

- Поставка оригинальных импортных электронных компонентов напрямую с производств Америки, Европы и Азии, а так же с крупнейших складов мира;
- Широкая линейка поставок активных и пассивных импортных электронных компонентов (более 30 млн. наименований);
- Поставка сложных, дефицитных, либо снятых с производства позиций;
- Оперативные сроки поставки под заказ (от 5 рабочих дней);
- Экспресс доставка в любую точку России;
- Помощь Конструкторского Отдела и консультации квалифицированных инженеров;
- Техническая поддержка проекта, помощь в подборе аналогов, поставка прототипов;
- Поставка электронных компонентов под контролем ВП;
- Система менеджмента качества сертифицирована по Международному стандарту ISO 9001;
- При необходимости вся продукция военного и аэрокосмического назначения проходит испытания и сертификацию в лаборатории (по согласованию с заказчиком);
- Поставка специализированных компонентов военного и аэрокосмического уровня качества (Xilinx, Altera, Analog Devices, Intersil, Interpoint, Microsemi, Actel, Aeroflex, Peregrine, VPT, Syfer, Eurofarad, Texas Instruments, MS Kennedy, Miteq, Cobham, E2V, MA-COM, Hittite, Mini-Circuits, General Dynamics и др.);

Компания «Океан Электроники» является официальным дистрибьютором и эксклюзивным представителем в России одного из крупнейших производителей разъемов военного и аэрокосмического назначения «JONHON», а так же официальным дистрибьютором и эксклюзивным представителем в России производителя высокотехнологичных и надежных решений для передачи СВЧ сигналов «FORSTAR».



## JONHON

«JONHON» (основан в 1970 г.)

Разъемы специального, военного и аэрокосмического назначения:

(Применяются в военной, авиационной, аэрокосмической, морской, железнодорожной, горно- и нефтедобывающей отраслях промышленности)

«FORSTAR» (основан в 1998 г.)

ВЧ соединители, коаксиальные кабели, кабельные сборки и микроволновые компоненты:

(Применяются в телекоммуникациях гражданского и специального назначения, в средствах связи, РЛС, а так же военной, авиационной и аэрокосмической отраслях промышленности).



Телефон: 8 (812) 309-75-97 (многоканальный)

Факс: 8 (812) 320-03-32

Электронная почта: [ocean@oceanchips.ru](mailto:ocean@oceanchips.ru)

Web: <http://oceanchips.ru/>

Адрес: 198099, г. Санкт-Петербург, ул. Калинина, д. 2, корп. 4, лит. А