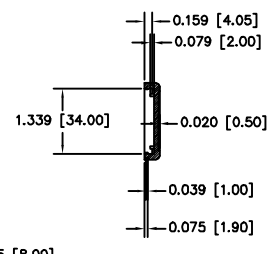
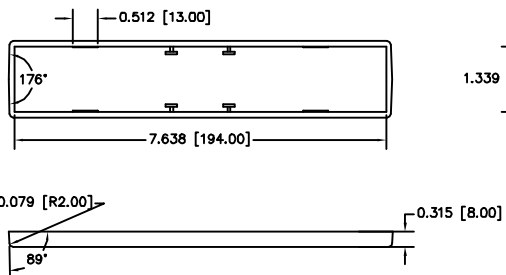
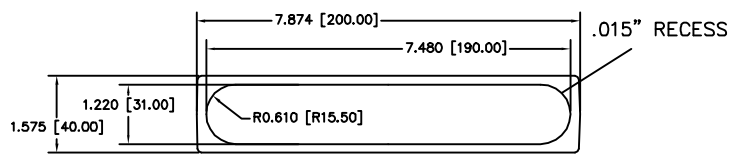
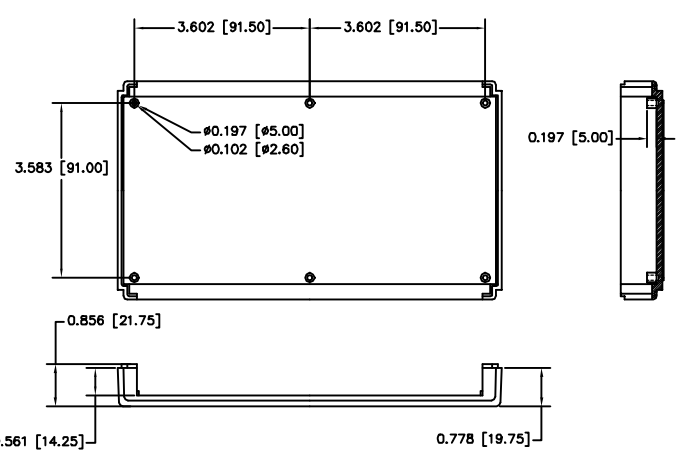
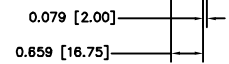
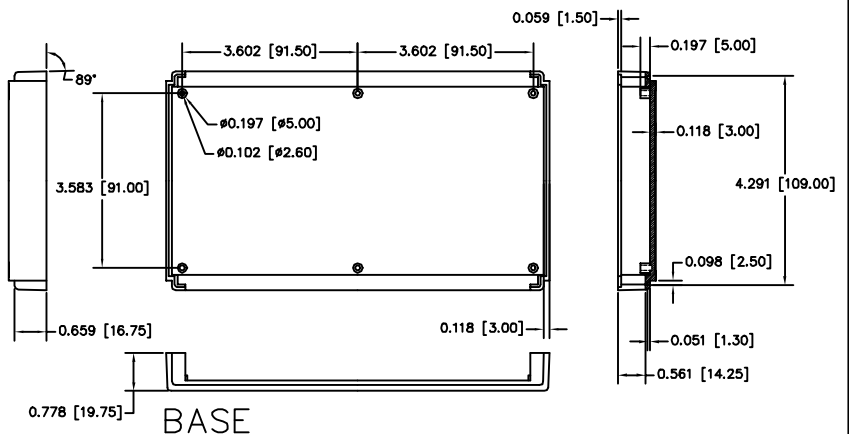
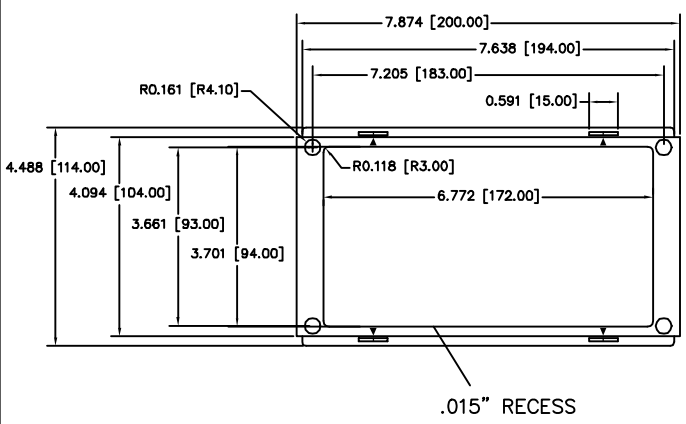


LID

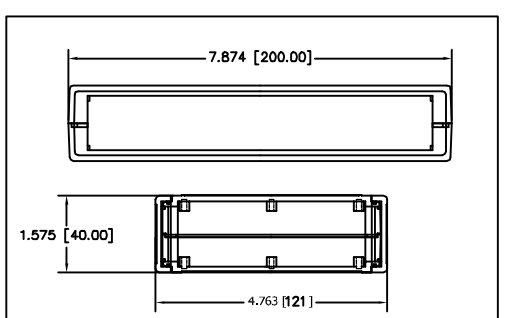


PANEL

TOLERANCES:		FINISH:	REVISIONS:	PART NO.	DESCRIPTION
±0.010	±0.015	AS MOLDED	REV. 01	PC-11478	PLASTICASE STYLE I
±0.005	±0.010	AS MOLDED	REV. 02	PC-11478	7.87 X 4.76 X 1.57
±0.002	±0.005	AS MOLDED	REV. 03	PC-11478	
±0.001	±0.002	AS MOLDED	REV. 04	PC-11478	
±0.0005	±0.001	AS MOLDED	REV. 05	PC-11478	
±0.0002	±0.0005	AS MOLDED	REV. 06	PC-11478	
±0.0001	±0.0002	AS MOLDED	REV. 07	PC-11478	
±0.00005	±0.0001	AS MOLDED	REV. 08	PC-11478	
±0.00002	±0.00005	AS MOLDED	REV. 09	PC-11478	
±0.00001	±0.00002	AS MOLDED	REV. 10	PC-11478	



BASE



MATERIAL : HIGH IMPACT UL-94-HB ABS .
 COLOR:
 LID & BASE ARE MOLDED IN LIGHT GREY COLOR
 FRONT & END PANELS
 ARE MOLDED IN DARK GREY COLOR
 FINISH:
 FRONT & END PANELS ARE SMOOTH WITH TEXTURE ONLY IN THE RECESS AREA.
 LID & BASE ARE SMOOTH WITH TEXTURE ONLY IN OUTSIDE RAISED AREA.
 SIX (6) INTERNAL BOSSES ON BASE & LID ARE
 AVAILABLE FOR PCB ASSEMBLY. USE M2.5 OR
 #4 STD SHEET METAL SCREWS.
 ALL DIMENSIONAL TOLERANCES ARE +/-.015
 RUBBER FEET PART NUMBER ——— AVAILABLE AS ACCESSORY

TOLERANCES:		FINISH:	REVISIONS:	PART NO.	DESCRIPTION
±0.010	±0.015	AS MOLDED	REV. 01	PC-11478	PLASTICASE STYLE I
±0.005	±0.010	AS MOLDED	REV. 02	PC-11478	7.87 X 4.76 X 1.57
±0.002	±0.005	AS MOLDED	REV. 03	PC-11478	
±0.001	±0.002	AS MOLDED	REV. 04	PC-11478	
±0.0005	±0.001	AS MOLDED	REV. 05	PC-11478	
±0.0002	±0.0005	AS MOLDED	REV. 06	PC-11478	
±0.0001	±0.0002	AS MOLDED	REV. 07	PC-11478	
±0.00005	±0.0001	AS MOLDED	REV. 08	PC-11478	
±0.00002	±0.00005	AS MOLDED	REV. 09	PC-11478	
±0.00001	±0.00002	AS MOLDED	REV. 10	PC-11478	

Компания «Океан Электроники» предлагает заключение долгосрочных отношений при поставках импортных электронных компонентов на взаимовыгодных условиях!

Наши преимущества:

- Поставка оригинальных импортных электронных компонентов напрямую с производств Америки, Европы и Азии, а так же с крупнейших складов мира;
- Широкая линейка поставок активных и пассивных импортных электронных компонентов (более 30 млн. наименований);
- Поставка сложных, дефицитных, либо снятых с производства позиций;
- Оперативные сроки поставки под заказ (от 5 рабочих дней);
- Экспресс доставка в любую точку России;
- Помощь Конструкторского Отдела и консультации квалифицированных инженеров;
- Техническая поддержка проекта, помощь в подборе аналогов, поставка прототипов;
- Поставка электронных компонентов под контролем ВП;
- Система менеджмента качества сертифицирована по Международному стандарту ISO 9001;
- При необходимости вся продукция военного и аэрокосмического назначения проходит испытания и сертификацию в лаборатории (по согласованию с заказчиком);
- Поставка специализированных компонентов военного и аэрокосмического уровня качества (Xilinx, Altera, Analog Devices, Intersil, Interpoint, Microsemi, Actel, Aeroflex, Peregrine, VPT, Syfer, Eurofarad, Texas Instruments, MS Kennedy, Miteq, Cobham, E2V, MA-COM, Hittite, Mini-Circuits, General Dynamics и др.);

Компания «Океан Электроники» является официальным дистрибьютором и эксклюзивным представителем в России одного из крупнейших производителей разъемов военного и аэрокосмического назначения «JONHON», а так же официальным дистрибьютором и эксклюзивным представителем в России производителя высокотехнологичных и надежных решений для передачи СВЧ сигналов «FORSTAR».



JONHON

«JONHON» (основан в 1970 г.)

Разъемы специального, военного и аэрокосмического назначения:

(Применяются в военной, авиационной, аэрокосмической, морской, железнодорожной, горно- и нефтедобывающей отраслях промышленности)

«FORSTAR» (основан в 1998 г.)

ВЧ соединители, коаксиальные кабели,
кабельные сборки и микроволновые компоненты:

(Применяются в телекоммуникациях гражданского и специального назначения, в средствах связи, РЛС, а так же военной, авиационной и аэрокосмической отраслях промышленности).



Телефон: 8 (812) 309-75-97 (многоканальный)

Факс: 8 (812) 320-03-32

Электронная почта: ocean@oceanchips.ru

Web: <http://oceanchips.ru/>

Адрес: 198099, г. Санкт-Петербург, ул. Калинина, д. 2, корп. 4, лит. А