

L0402 Tight Tolerance



RF Inductor

GENERAL DESCRIPTION ITF TECHNOLOGY

The L0402 LGA Inductor is based on thin-film multilayer technology. The technology provides a miniature part with excellent high frequency performance and rugged construction for reliable automatic assembly.

APPLICATIONS

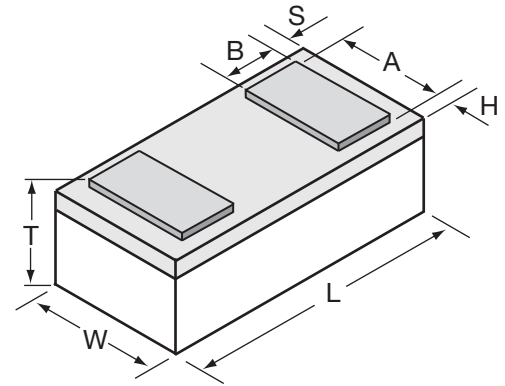
- Mobile Communications
- Satellite TV Receivers
- GPS
- Vehicle Location Systems
- Wireless LAN's
- Filters
- Matching Networks

LAND GRID ARRAY ADVANTAGES

- Inherent Low Profile
- Self Alignment during Reflow
- Excellent Solderability
- Low Parasitics
- Better Heat Dissipation

DIMENSIONS: (Bottom View)

millimeters (inches)



| | |
|---|----------------------------|
| L | 1.00±0.10 (0.039±0.004) |
| W | 0.58±0.07 (0.023±0.003) |
| T | 0.35±0.10 (0.014±0.004) |

| | |
|---|-----------------------------|
| A | 0.48±0.05 (0.019±0.002) |
| B | 0.17±0.05 (0.007±0.002) |
| S | 0.064±0.05 (0.003±0.002) |

HOW TO ORDER



P/N Example: **L04023R3BHNTTR**



QUALITY INSPECTION

Finished parts are 100% tested for electrical parameters and visual characteristics. Each production lot is evaluated on a sample basis for:

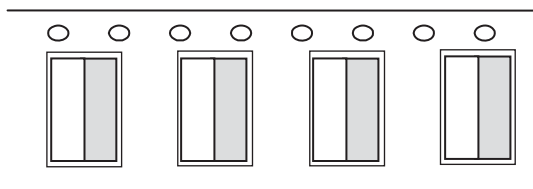
- Static Humidity: 85°C, 85% RH, 160 hours
- Endurance: 125°C, I_R, 4 hours

TERMINATION

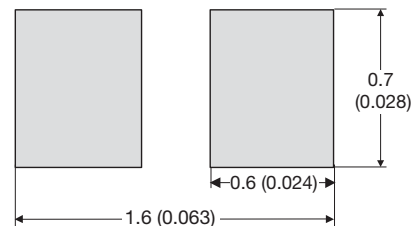
Nickel/Lead Free solder coating compatible with automatic soldering technologies: reflow, wave soldering, vapor phase and manual.

MAKING AND ORIENTATION IN TAPE

(Top View)



Recommended Pad Layout Dimensions mm (inches)



L0402 Tight Tolerance

RF Inductor



ELECTRICAL SPECIFICATIONS

| L(nH) | 450MHz | | | 900MHz | 1900MHz | 2400MHz | SRF min. (MHz) | R _{dc} max. (Ω) | I _{dc} max. (mA) |
|-------|---|---------|---------|---------|---------|---------|----------------|--------------------------|---------------------------|
| | Tolerance A=±0.05nH, B=±0.1nH, C=±0.2nH, D=±0.5nH | Q (min) | Q (Typ) | Q (Typ) | Q (Typ) | Q (Typ) | | | |
| 0.82 | ± 0.05nH, ± 0.1nH | 25 | 40 | 50 | 60 | 70 | 20000 | 0.06 | 500 |
| 1.0 | ± 0.05nH, ± 0.1nH | 20 | 30 | 35 | 40 | 50 | 20000 | 0.15 | 500 |
| 1.2 | ± 0.05nH, ± 0.1nH, ± 0.2nH | 20 | 30 | 30 | 40 | 45 | 20000 | 0.20 | 400 |
| 1.5 | ± 0.05nH, ± 0.1nH, ± 0.2nH | 20 | 25 | 30 | 40 | 40 | 18000 | 0.20 | 400 |
| 1.8 | ± 0.05nH, ± 0.1nH, ± 0.2nH | 18 | 20 | 30 | 35 | 40 | 16000 | 0.20 | 400 |
| 2.2 | ± 0.05nH, ± 0.1nH, ± 0.2nH | 15 | 20 | 25 | 35 | 40 | 15000 | 0.20 | 400 |
| 2.7 | ± 0.05nH, ± 0.1nH, ± 0.2nH | 15 | 20 | 25 | 35 | 40 | 9500 | 0.25 | 250 |
| 3.3 | ± 0.1nH, ± 0.2nH, ± 0.5nH | 15 | 20 | 25 | 35 | 40 | 8500 | 0.40 | 250 |
| 3.9 | ± 0.1nH, ± 0.2nH, ± 0.5nH | 13 | 20 | 20 | 30 | 30 | 8000 | 0.45 | 250 |
| 4.7 | ± 0.1nH, ± 0.2nH, ± 0.5nH | 13 | 20 | 20 | 30 | 30 | 7500 | 0.45 | 250 |
| 5.6 | ± 0.1nH, ± 0.2nH, ± 0.5nH | 13 | 20 | 20 | 30 | 30 | 7000 | 0.65 | 200 |
| 6.8 | ± 0.1nH, ± 0.2nH, ± 0.5nH | 12 | 15 | 20 | 25 | 30 | 6500 | 0.90 | 200 |

Please contact factory for intermediate inductance values within the indicated range.

2

Компания «Океан Электроники» предлагает заключение долгосрочных отношений при поставках импортных электронных компонентов на взаимовыгодных условиях!

Наши преимущества:

- Поставка оригинальных импортных электронных компонентов напрямую с производств Америки, Европы и Азии, а так же с крупнейших складов мира;
- Широкая линейка поставок активных и пассивных импортных электронных компонентов (более 30 млн. наименований);
- Поставка сложных, дефицитных, либо снятых с производства позиций;
- Оперативные сроки поставки под заказ (от 5 рабочих дней);
- Экспресс доставка в любую точку России;
- Помощь Конструкторского Отдела и консультации квалифицированных инженеров;
- Техническая поддержка проекта, помощь в подборе аналогов, поставка прототипов;
- Поставка электронных компонентов под контролем ВП;
- Система менеджмента качества сертифицирована по Международному стандарту ISO 9001;
- При необходимости вся продукция военного и аэрокосмического назначения проходит испытания и сертификацию в лаборатории (по согласованию с заказчиком);
- Поставка специализированных компонентов военного и аэрокосмического уровня качества (Xilinx, Altera, Analog Devices, Intersil, Interpoint, Microsemi, Actel, Aeroflex, Peregrine, VPT, Syfer, Eurofarad, Texas Instruments, MS Kennedy, Miteq, Cobham, E2V, MA-COM, Hittite, Mini-Circuits, General Dynamics и др.);

Компания «Океан Электроники» является официальным дистрибьютором и эксклюзивным представителем в России одного из крупнейших производителей разъемов военного и аэрокосмического назначения «JONHON», а так же официальным дистрибьютором и эксклюзивным представителем в России производителя высокотехнологичных и надежных решений для передачи СВЧ сигналов «FORSTAR».



JONHON

«JONHON» (основан в 1970 г.)

Разъемы специального, военного и аэрокосмического назначения:

(Применяются в военной, авиационной, аэрокосмической, морской, железнодорожной, горно- и нефтедобывающей отраслях промышленности)

«FORSTAR» (основан в 1998 г.)

ВЧ соединители, коаксиальные кабели, кабельные сборки и микроволновые компоненты:

(Применяются в телекоммуникациях гражданского и специального назначения, в средствах связи, РЛС, а так же военной, авиационной и аэрокосмической отраслях промышленности).



Телефон: 8 (812) 309-75-97 (многоканальный)

Факс: 8 (812) 320-03-32

Электронная почта: ocean@oceanchips.ru

Web: <http://oceanchips.ru/>

Адрес: 198099, г. Санкт-Петербург, ул. Калинина, д. 2, корп. 4, лит. А