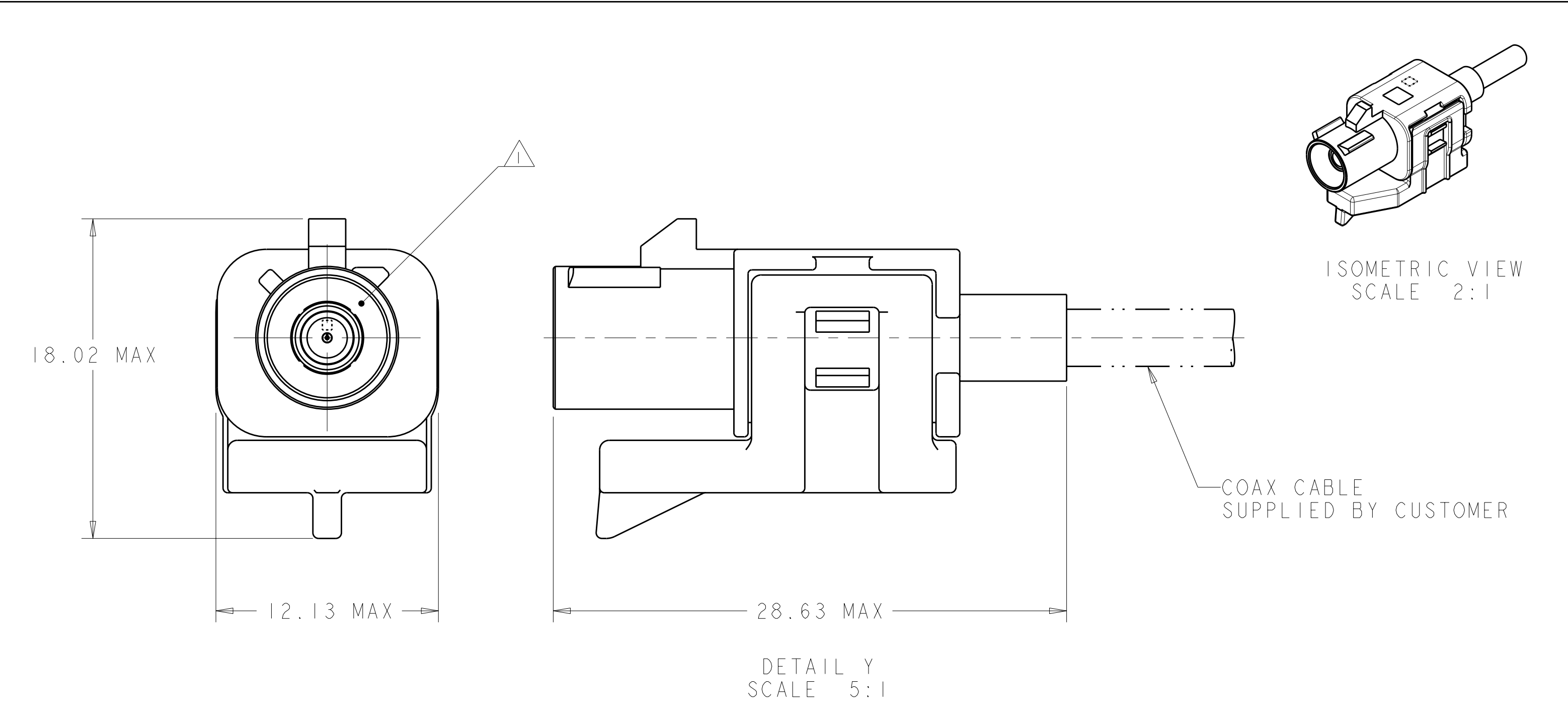
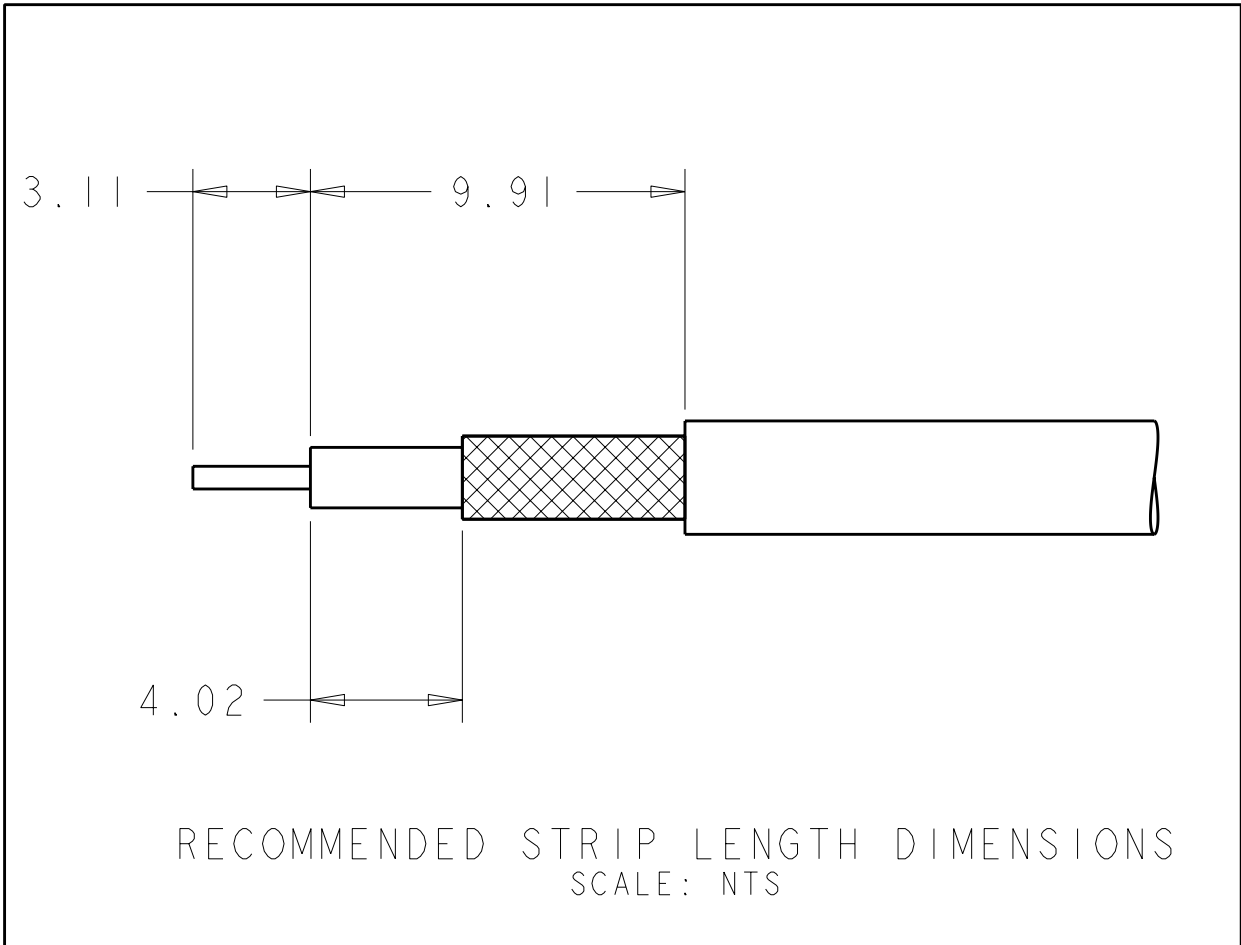


| LOC | DIST | REV | DATE        | APPD | REVISED BY |
|-----|------|-----|-------------|------|------------|
| IN  | 00   |     |             |      |            |
| C1  |      |     | 30 JUN 2010 | DLD  | LLV        |
| C2  |      |     | 29 MAR 2012 | WP   | LV         |



1. JACK INTERFACE PER DIN 72594-1, ROAD VEHICLES - RADIO FREQUENCY INTERFACE - DIMENSIONS AND ELECTRICAL REQUIREMENTS.
2. JACK SUBASSEMBLY WILL ACCEPT 1.5D-2VS OR 1.5C-2V COAXIAL CABLE.
3. SEE INSTRUCTION SHEET 408-10028.
4. PIN CONTACT 1438890-8 MUST BE PURCHASED SEPARATELY FOR 1.5D-2VS CABLE.  
 PIN CONTACT 1438890-9 MUST BE PURCHASED SEPARATELY FOR 1.5C-2V CABLE.
5. THIS PRODUCT HAS NOT COMPLETED VALIDATION TESTING ON 1.5C-2V CABLE.



| PER DETAIL      | PER DETAIL   | KEY    | LOCK COLOR | LOCK PART NUMBER | HOUSING COLOR  | JACK HOUSING PART NUMBER | PART NUMBER |
|-----------------|--------------|--------|------------|------------------|----------------|--------------------------|-------------|
| PER DETAIL Y    | PER DETAIL K | K      | GRAY       | 1438894-2        | CURRY          | 1-1438887-0              | 6-1924133-0 |
| PER DETAIL Y    | PER DETAIL H | H      | GRAY       | 1438894-2        | HEATHER VIOLET | 1438887-8                | 5-1924133-8 |
| PER DETAIL Y    | PER DETAIL F | F      | GRAY       | 1438894-2        | NUT BROWN      | 1438887-6                | 5-1924133-6 |
| PER DETAIL Y    | PER DETAIL E | E      | GRAY       | 1438894-2        | LEAF GREEN     | 1438887-5                | 5-1924133-5 |
| PER DETAIL Y    | PER DETAIL D | D      | GRAY       | 1438894-2        | CLARET VIOLET  | 1438887-4                | 5-1924133-4 |
| PER DETAIL Y    | PER DETAIL C | C      | GRAY       | 1438894-2        | SIGNAL BLUE    | 1438887-3                | 5-1924133-3 |
| PER DETAIL Y    | PER DETAIL B | B      | GRAY       | 1438894-2        | SIGNAL WHITE   | 1438887-2                | 5-1924133-2 |
| <b>OBSELETE</b> |              |        |            |                  |                |                          |             |
| PER DETAIL X    | PER DETAIL K | K      | RED        | 1438888-1        | CURRY          | 1-1438887-0              | 1-1924133-0 |
| PER DETAIL X    | PER DETAIL H | H      | RED        | 1438888-1        | HEATHER VIOLET | 1438887-8                | 1924133-8   |
| PER DETAIL X    | PER DETAIL F | F      | RED        | 1438888-1        | NUT BROWN      | 1438887-6                | 1924133-6   |
| PER DETAIL X    | PER DETAIL E | E      | RED        | 1438888-1        | LEAF GREEN     | 1438887-5                | 1924133-5   |
| PER DETAIL X    | PER DETAIL D | D      | RED        | 1438888-1        | CLARET VIOLET  | 1438887-4                | 1924133-4   |
| PER DETAIL X    | PER DETAIL C | C      | RED        | 1438888-1        | SIGNAL BLUE    | 1438887-3                | 1924133-3   |
| PER DETAIL X    | PER DETAIL B | B      | RED        | 1438888-1        | SIGNAL WHITE   | 1438887-2                | 1924133-2   |
| <b>OBSELETE</b> |              |        |            |                  |                |                          |             |
| ASSEMBLY        | KEYING       | CODING | LOCK COLOR | LOCK PART NUMBER | HOUSING COLOR  | JACK HOUSING PART NUMBER | PART NUMBER |

THIS DRAWING IS A CONTROLLED DOCUMENT.

DW: D.J. HARDY 09OCT2006  
 CHK: J.W. HALL 17OCT2006  
 APPD: J.W. HALL 17OCT2006

NAME: JACK KIT, UNASSEMBLED, 1 POSITION, 1.5D-2VS OR 1.5C-2V, FAKRA

PRODUCT SPEC: -  
 APPLICATION SPEC: 114-13157  
 WEIGHT: -  
 CUSTOMER DRAWING

SCALE: 4:1 SHEET 1 OF 2 REV: C2

THIS DRAWING IS UNPUBLISHED. RELEASED FOR PUBLICATION 20  
 BY: ALL RIGHTS RESERVED.

| LOC | DIST | REV | DATE | BY | APPV |
|-----|------|-----|------|----|------|
| IN  | 00   |     |      |    |      |
|     |      |     |      |    |      |
|     |      |     |      |    |      |



DETAIL B  
SCALE 5:1



DETAIL C  
SCALE 5:1



DETAIL D  
SCALE 5:1



DETAIL E  
SCALE 5:1



DETAIL F  
SCALE 5:1



DETAIL H  
SCALE 5:1



DETAIL K  
SCALE 5:1

|  |  |                             |   |
|--|--|-----------------------------|---|
| THIS DRAWING IS A CONTROLLED DOCUMENT.   |  | OWN: D. J. HARDY 09OCT2006  | TE Connectivity   |
| DIMENSIONS: mm   |  | CHK: J. W. HALL 17OCT2006   |   |
| TOLERANCES UNLESS OTHERWISE SPECIFIED:<br>9 PLC ±<br>1 PLC ±0.25<br>5 PLC ±<br>4 PLC ±<br>ANGLES ±<br>FINISH |  | APVD: J. W. HALL 17OCT2006  | NAME: JACK KIT, UNASSEMBLED, 1 POSITION, 1.5D-2VS OR 1.5C-2V, FAKRA |
| MATERIAL: -  |  | PRODUCT SPEC: -             | SIZE: CAGE CODE: DRAWING NO: A100779C=1924133                       |
| FINISH: -  |  | APPLICATION SPEC: 114-13157 | RESTRICTED TO: -  |
| CUSTOMER DRAWING   |  | WEIGHT: -                   | SCALE: 4:1 SHEET 2 OF 2 REV: C2                                     |

Компания «Океан Электроники» предлагает заключение долгосрочных отношений при поставках импортных электронных компонентов на взаимовыгодных условиях!

Наши преимущества:

- Поставка оригинальных импортных электронных компонентов напрямую с производств Америки, Европы и Азии, а так же с крупнейших складов мира;
- Широкая линейка поставок активных и пассивных импортных электронных компонентов (более 30 млн. наименований);
- Поставка сложных, дефицитных, либо снятых с производства позиций;
- Оперативные сроки поставки под заказ (от 5 рабочих дней);
- Экспресс доставка в любую точку России;
- Помощь Конструкторского Отдела и консультации квалифицированных инженеров;
- Техническая поддержка проекта, помощь в подборе аналогов, поставка прототипов;
- Поставка электронных компонентов под контролем ВП;
- Система менеджмента качества сертифицирована по Международному стандарту ISO 9001;
- При необходимости вся продукция военного и аэрокосмического назначения проходит испытания и сертификацию в лаборатории (по согласованию с заказчиком);
- Поставка специализированных компонентов военного и аэрокосмического уровня качества (Xilinx, Altera, Analog Devices, Intersil, Interpoint, Microsemi, Actel, Aeroflex, Peregrine, VPT, Syfer, Eurofarad, Texas Instruments, MS Kennedy, Miteq, Cobham, E2V, MA-COM, Hittite, Mini-Circuits, General Dynamics и др.);

Компания «Океан Электроники» является официальным дистрибьютором и эксклюзивным представителем в России одного из крупнейших производителей разъемов военного и аэрокосмического назначения «JONHON», а так же официальным дистрибьютором и эксклюзивным представителем в России производителя высокотехнологичных и надежных решений для передачи СВЧ сигналов «FORSTAR».



## JONHON

«JONHON» (основан в 1970 г.)

Разъемы специального, военного и аэрокосмического назначения:

(Применяются в военной, авиационной, аэрокосмической, морской, железнодорожной, горно- и нефтедобывающей отраслях промышленности)

«FORSTAR» (основан в 1998 г.)

ВЧ соединители, коаксиальные кабели,  
кабельные сборки и микроволновые компоненты:

(Применяются в телекоммуникациях гражданского и специального назначения, в средствах связи, РЛС, а так же военной, авиационной и аэрокосмической отраслях промышленности).



Телефон: 8 (812) 309-75-97 (многоканальный)

Факс: 8 (812) 320-03-32

Электронная почта: [ocean@oceanchips.ru](mailto:ocean@oceanchips.ru)

Web: <http://oceanchips.ru/>

Адрес: 198099, г. Санкт-Петербург, ул. Калинина, д. 2, корп. 4, лит. А