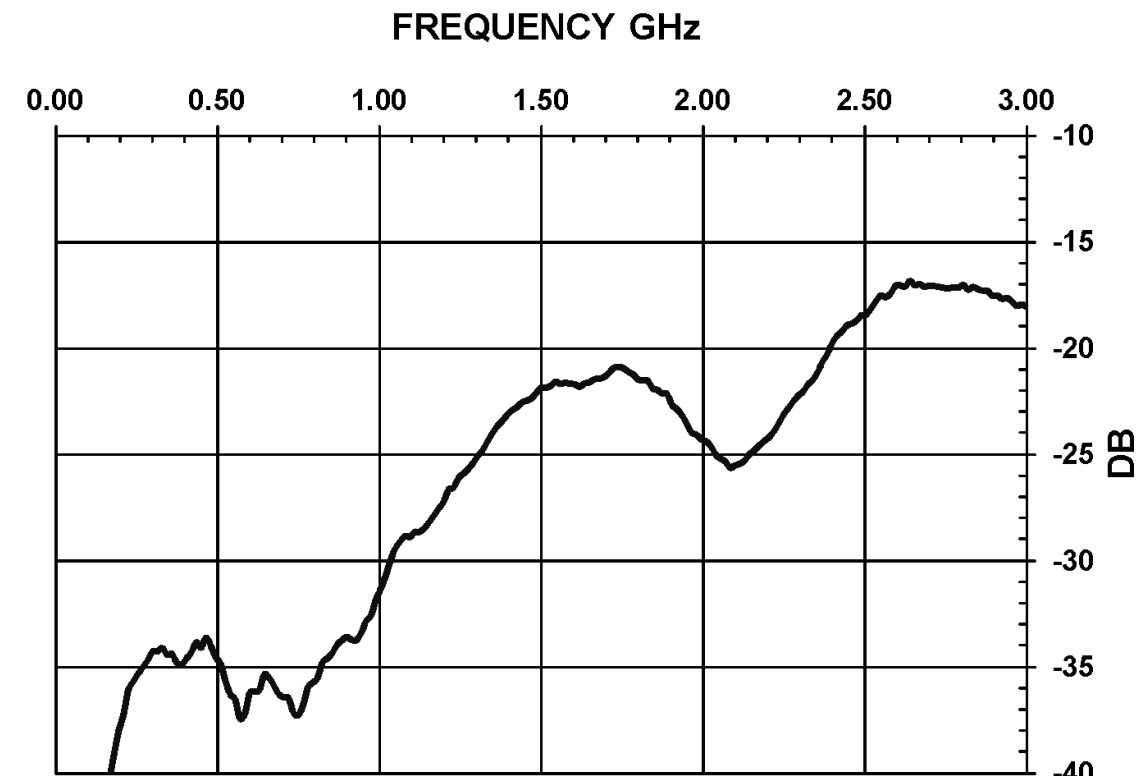
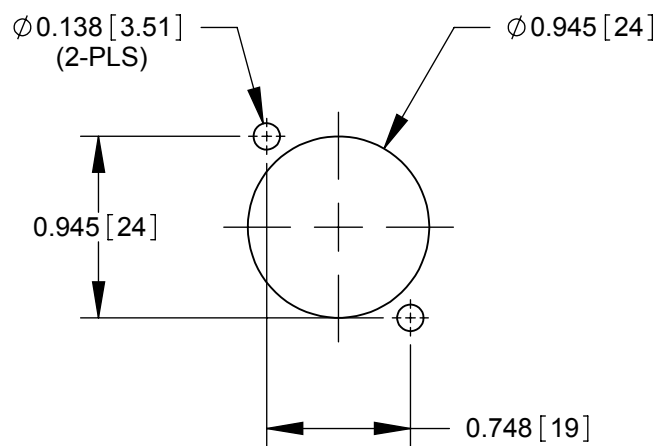


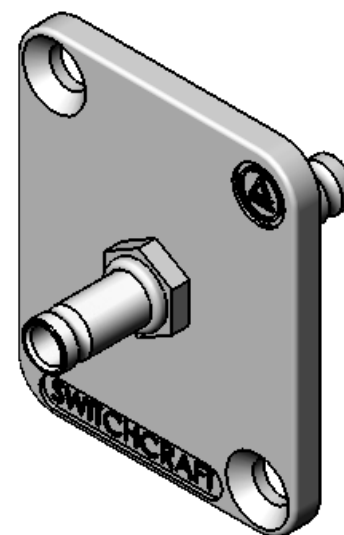
∅0.138 [3.51]
 ✓ ∅0.23x82°(2-PLS)



TYPICAL RETURN LOSS



RECOMMENDED
 PANEL CUT-OUT



NOTES:

1. ELECTRICAL SPECIFICATIONS:

IMPEDANCE: 75 Ω
 FREQUENCY RANGE: 0-3 GHz
 W/S VOLTAGE: 250 Vrms
 INSULATION RESISTANCE: 1 GΩ min.
 CONTACT RESISTANCE: 30 mΩ max. (Initial)
 INSERTION LOSS: -1.0 dB max.
 RETURN LOSS: per SMPTE 424 M

2. MECHANICAL SPECIFICATIONS:

OPERATING TEMPERATURE: -40°C to +85°C
 LIFE: 500 cycles min.

3. MATERIAL:

FLANGE: ZINC ALLOY
 SHELLS, MOUNTING NUT: COPPER ALLOY, NICKEL PLATED
 CONTACT: COPPER ALLOY, GOLD PLATED
 INSULATORS: THERMOPLASTIC

4. FOR FLANGE MOUNTING SCREWS TO BE SHIPPED WITH ASSEMBLY, ADD THE SUFFIX "PKG" TO THE PART NUMBER.

5. DIMENSIONS SHOWN FOR REFERENCE ONLY

6. THIS PRODUCT IS RoHS COMPLIANT

PART NUMBER	FLANGE FINISH
EHDIN1023X2	NICKEL
EHDIN1023X2B	BLACK

CUSTOMER DRAWING

					THIS DRAWING DESCRIBES A DESIGN CONSIDERED PROPRIETARY IN NATURE, DEVELOPED AND MANUFACTURED BY SWITCHCRAFT INC. AND IS RELEASED ON A CONFIDENTIAL BASIS FOR IDENTIFICATION PURPOSES ONLY.					
UNLESS OTHERWISE SPECIFIED					SIZE	WIDTH	MULT	LBS/M	TEMPER	
1. ALL DIMENSIONS IN INCHES					FINISH				MATERIAL	
- TWO PLACE DECIMALS ±0.02					SPEC No.				SPEC No.	
- THREE PLACE DECIMALS ±0.005					FIRST USED ON		SCALE		Switchcraft®	
					2/17/11		2:1			
					DATE DRAWN	BY	CHKD	APVD	SHEET 1 OF 1	
					2/17/11	PNK	PNK	SRC		
					NAME				PART No.	REV
					EH SERIES DIN 1.0/2.3				EHDIN1023X2	A
					FEED-THRU, RoHS					
REVISIONS					DO NOT SCALE DRAWING					
A	26775	06/09/11	BL	TJK						
REV	ECO NUMBER	DATE	BY	APVD						

Mouser Electronics

Authorized Distributor

Click to View Pricing, Inventory, Delivery & Lifecycle Information:

[Switchcraft:](#)

[EHDIN1023X2](#) [EHDIN1023X2B](#) [EHDIN1023X2BPKG](#) [EHDIN1023X2PKG](#)

Компания «Океан Электроники» предлагает заключение долгосрочных отношений при поставках импортных электронных компонентов на взаимовыгодных условиях!

Наши преимущества:

- Поставка оригинальных импортных электронных компонентов напрямую с производств Америки, Европы и Азии, а так же с крупнейших складов мира;
- Широкая линейка поставок активных и пассивных импортных электронных компонентов (более 30 млн. наименований);
- Поставка сложных, дефицитных, либо снятых с производства позиций;
- Оперативные сроки поставки под заказ (от 5 рабочих дней);
- Экспресс доставка в любую точку России;
- Помощь Конструкторского Отдела и консультации квалифицированных инженеров;
- Техническая поддержка проекта, помощь в подборе аналогов, поставка прототипов;
- Поставка электронных компонентов под контролем ВП;
- Система менеджмента качества сертифицирована по Международному стандарту ISO 9001;
- При необходимости вся продукция военного и аэрокосмического назначения проходит испытания и сертификацию в лаборатории (по согласованию с заказчиком);
- Поставка специализированных компонентов военного и аэрокосмического уровня качества (Xilinx, Altera, Analog Devices, Intersil, Interpoint, Microsemi, Actel, Aeroflex, Peregrine, VPT, Syfer, Eurofarad, Texas Instruments, MS Kennedy, Miteq, Cobham, E2V, MA-COM, Hittite, Mini-Circuits, General Dynamics и др.);

Компания «Океан Электроники» является официальным дистрибьютором и эксклюзивным представителем в России одного из крупнейших производителей разъемов военного и аэрокосмического назначения «JONHON», а так же официальным дистрибьютором и эксклюзивным представителем в России производителя высокотехнологичных и надежных решений для передачи СВЧ сигналов «FORSTAR».



JONHON

«JONHON» (основан в 1970 г.)

Разъемы специального, военного и аэрокосмического назначения:

(Применяются в военной, авиационной, аэрокосмической, морской, железнодорожной, горно- и нефтедобывающей отраслях промышленности)

«FORSTAR» (основан в 1998 г.)

ВЧ соединители, коаксиальные кабели, кабельные сборки и микроволновые компоненты:

(Применяются в телекоммуникациях гражданского и специального назначения, в средствах связи, РЛС, а так же военной, авиационной и аэрокосмической отраслях промышленности).



Телефон: 8 (812) 309-75-97 (многоканальный)

Факс: 8 (812) 320-03-32

Электронная почта: ocean@oceanchips.ru

Web: <http://oceanchips.ru/>

Адрес: 198099, г. Санкт-Петербург, ул. Калинина, д. 2, корп. 4, лит. А