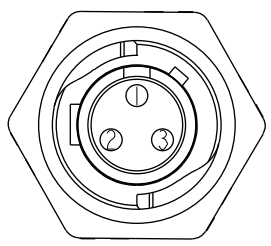
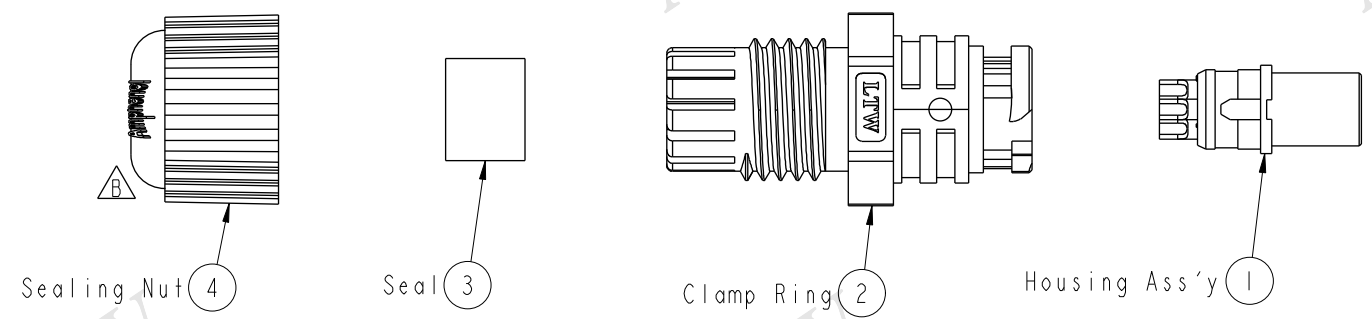
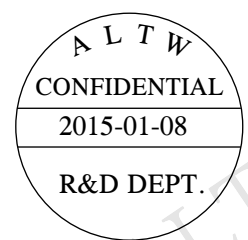
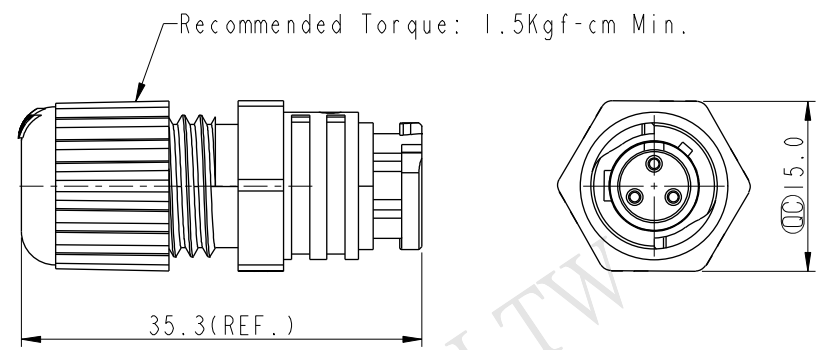


THIS DOCUMENT IS SUBJECT TO CHANGE WITHOUT NOTICE. IT IS CONFIDENTIAL AND A PROPERTY OF AMPHENOL LTW. DISCLOSURE TO THIRD PARTY HAS TO BE AUTHORIZED BY AMPHENOL LTW.

REV.	ECN NO.	DATE	SIGN	DESCRIPTION
A	Initial Release	2012/10/25	Ruru	PLD-03BMFA-QL7001 To PLD-03BMFA-QL7001
B	LEN1510152	2015/01/08	Vicky	Update Logo & Tolerance



Pin Assignments
Front View



Note:

- * \varnothing Important Dimension To Check.
- * Waterproof Rate: IP67.
- * Female Pin: Copper Alloy, Gold Plated.
- * Housing: Nylon, UL 94V-0, Black.
- * Seal: Silicone, UL 94V-0, Gray.
- * Clamp Ring: Nylon, UL 94V-2, Black.
- * Sealing Nut: Nylon, UL 94V-2, Black.
- * Seal for Cable OD: \varnothing 4.5mm- \varnothing 6.5mm
- * Operating Voltage Max: AC 300 V Rms.
- * Operating Current Max: 5A.
- * One Set Unassembled In One Bag.

A	UNIT:mm		TITLE		ITEM NO	DRAWN BY	DATE
	TOLERANCE	± 0.5 mm	ASSY,PUSH LOCK,3PIN M CONN F PIN		PLD-03BMFA-QL7001	Vicky	2015-01-08
			SCALE	3:2	DWG NO	CHECKED BY	DATE
			REV.	B	PLD-03BMFA-QL7001	Sam	2015-01-08
		SIZE	A4	WC-REV.	A.2	APPROVED BY	DATE
		SHEET	1	OF	1	Rita	2015-01-08
		QC	Inspection item		CUSTOMER	ALTW	
Amphenol LTW 安費諾亮泰企業股份有限公司					6	7	8

Компания «Океан Электроники» предлагает заключение долгосрочных отношений при поставках импортных электронных компонентов на взаимовыгодных условиях!

Наши преимущества:

- Поставка оригинальных импортных электронных компонентов напрямую с производств Америки, Европы и Азии, а так же с крупнейших складов мира;
- Широкая линейка поставок активных и пассивных импортных электронных компонентов (более 30 млн. наименований);
- Поставка сложных, дефицитных, либо снятых с производства позиций;
- Оперативные сроки поставки под заказ (от 5 рабочих дней);
- Экспресс доставка в любую точку России;
- Помощь Конструкторского Отдела и консультации квалифицированных инженеров;
- Техническая поддержка проекта, помощь в подборе аналогов, поставка прототипов;
- Поставка электронных компонентов под контролем ВП;
- Система менеджмента качества сертифицирована по Международному стандарту ISO 9001;
- При необходимости вся продукция военного и аэрокосмического назначения проходит испытания и сертификацию в лаборатории (по согласованию с заказчиком);
- Поставка специализированных компонентов военного и аэрокосмического уровня качества (Xilinx, Altera, Analog Devices, Intersil, Interpoint, Microsemi, Actel, Aeroflex, Peregrine, VPT, Syfer, Eurofarad, Texas Instruments, MS Kennedy, Miteq, Cobham, E2V, MA-COM, Hittite, Mini-Circuits, General Dynamics и др.);

Компания «Океан Электроники» является официальным дистрибьютором и эксклюзивным представителем в России одного из крупнейших производителей разъемов военного и аэрокосмического назначения «JONHON», а так же официальным дистрибьютором и эксклюзивным представителем в России производителя высокотехнологичных и надежных решений для передачи СВЧ сигналов «FORSTAR».



JONHON

«JONHON» (основан в 1970 г.)

Разъемы специального, военного и аэрокосмического назначения:

(Применяются в военной, авиационной, аэрокосмической, морской, железнодорожной, горно- и нефтедобывающей отраслях промышленности)

«FORSTAR» (основан в 1998 г.)

ВЧ соединители, коаксиальные кабели,
кабельные сборки и микроволновые компоненты:

(Применяются в телекоммуникациях гражданского и специального назначения, в средствах связи, РЛС, а так же военной, авиационной и аэрокосмической отраслях промышленности).



Телефон: 8 (812) 309-75-97 (многоканальный)

Факс: 8 (812) 320-03-32

Электронная почта: ocean@oceanchips.ru

Web: <http://oceanchips.ru/>

Адрес: 198099, г. Санкт-Петербург, ул. Калинина, д. 2, корп. 4, лит. А