

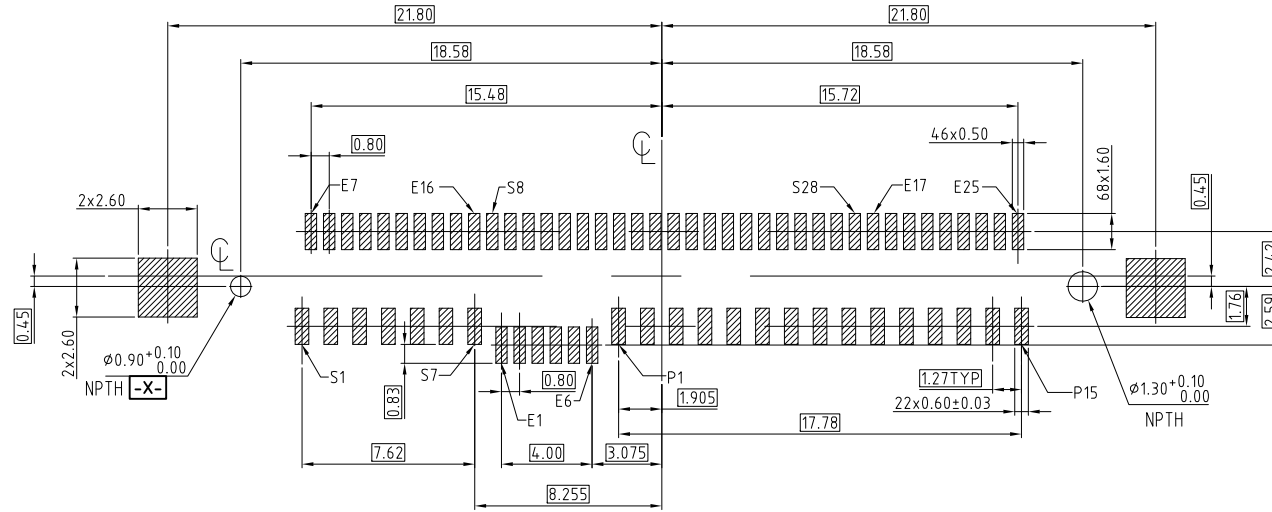


This document is the property of Amphenol Corporation and is delivered on the express condition that it is not to be disclosed, reproduced or used, in whole or in part, for manufacture or sale by anyone other than Amphenol Corporation without its prior consent, & that no right is granted to disclose or to use any information in this document.

CUSTOMER DRAWING

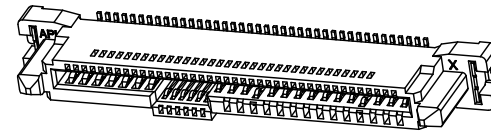
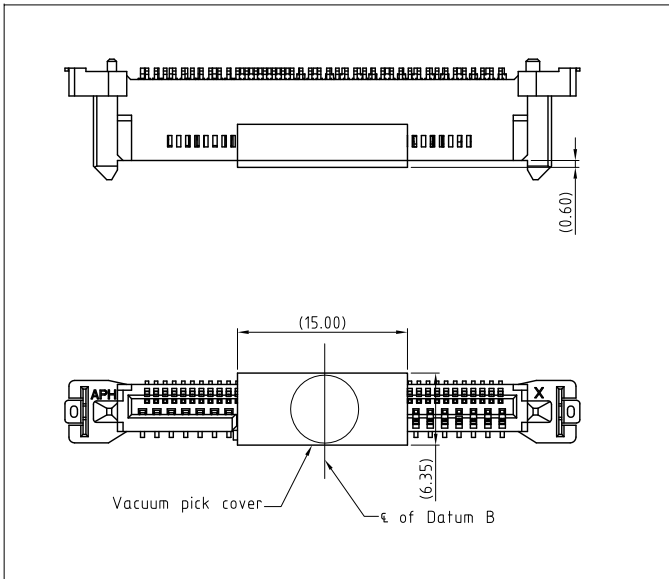
REVISIONS

SYM	ECN	DESCRIPTION	DATE	APPROVED
		REFER TO SHEET 1		



With Pick-up Cover

RECOMMENDED PCB LAYOUT  
GENERAL TOLERANCE ±0.05



UNLESS OTHERWISE SPECIFIED TOLERANCES		APPROVAL	DATE	Amphenol Amphenol East Asia Limited				
.X	+/- 0.50	DRAWN	Jackie.Tan		02/27/19			
.XX	+/- 0.25	CHECKED	Xiang.Wang	02/27/19				
.XXX	+/- 0.15	CHECKED						
FRACTIONS	+/-	DRAWING FILE :						
ANGLES +/-	3°	DRAWING\PSAS\PSAS\PSAS\F313007XXX-7						
FOR MATERIALS AND FINISHES SEE NOTES		ANGLE OF PROJECTION						
REMOVE SHARP EDGES								
DIMENSIONS		<table border="1"> <tr> <td>U.S.</td> <td>INCHES</td> </tr> <tr> <td>(METRIC)</td> <td>(MM)</td> </tr> </table>			U.S.	INCHES	(METRIC)	(MM)
U.S.	INCHES							
(METRIC)	(MM)							
TITLE		PCIE/SAS VERTICAL SMT 68PIN SOCKET						
SIZE		DRAWING NO.		REV.				
A3	PSAS4F313007XXX			7				
SCALE	NONE	SHEET 2 OF 3						

This document is the property of Amphenol Corporation and is delivered on the express condition that it is not to be disclosed, reproduced or used, in whole or in part, for manufacture or sale by anyone other than Amphenol Corporation without its prior consent, & that no right is granted to disclose or to use any information in this document.

CUSTOMER DRAWING

REVISIONS				
SYM	ECN	DESCRIPTION	DATE	APPROVED
REFER TO SHEET 1				

D

D



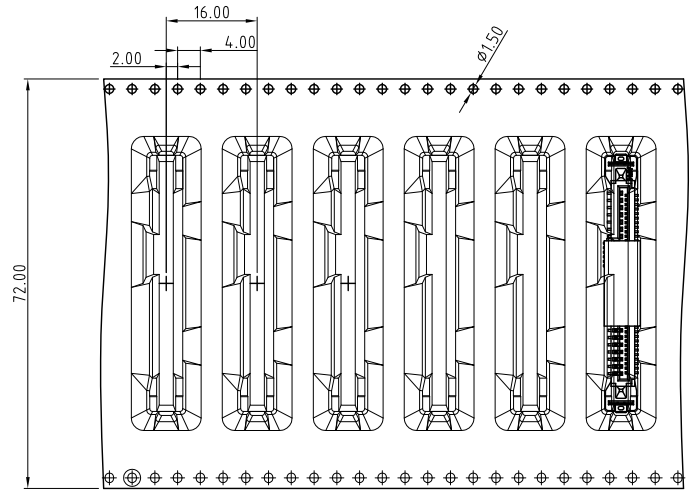
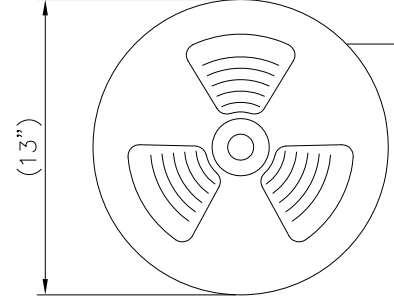
USER'S FEEDING DIRECTION

PACKING DIRECTION

CUSTOMER'S FEEDING DIRECTION

C

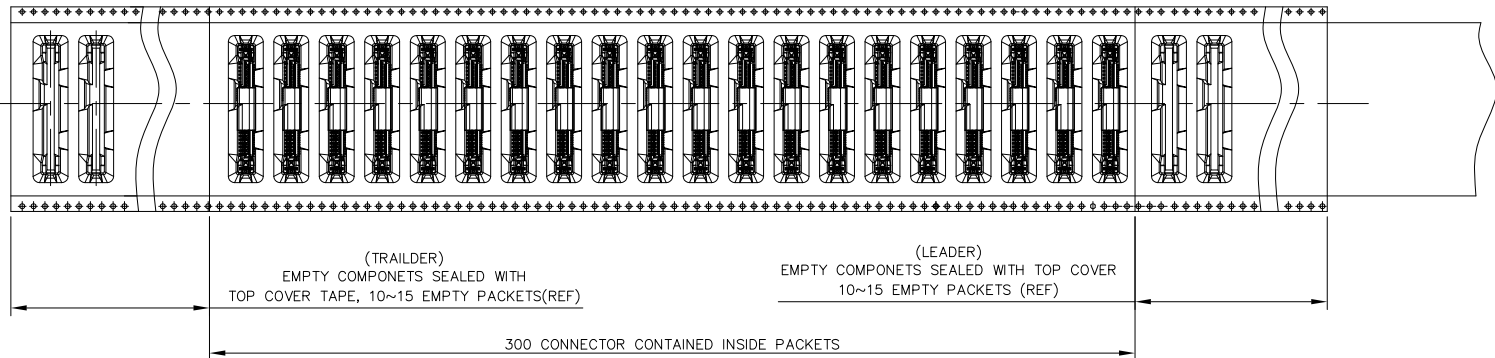
C



DETAIL A  
SCALE 2:1

B

B



A

A



UNLESS OTHERWISE SPECIFIED <b>TOLERANCES</b> U.S. METRIC .X +/- 0.50 .XX +/- 0.25 .XXX +/- 0.20 FRACTIONS +/- 3" ANGLES +/- FOR MATERIALS AND FINISHES REMOVE SHARP EDGES DIMENSIONS U.S. INCHES (METRIC) (MM)	APPROVAL DRAWN Jackie Tan 02/27/19 CHECKED Kiang Wang 02/27/19 CHECKED	DATE 02/27/19 02/27/19	Amphenol Amphenol East Asia Limited TITLE PCIe/SAS VERTICAL SMT 68PIN SOCKET
	DRAWING FILE : DRAWING\PSAS\PSAS\PSAS4F313007XXX-7		
	ANGLE OF PROJECTION 		
	SIZE A3	DRAWING NO. PSAS4F313007XXX	
SCALE NONE		SHEET 3 OF 3	

4

3

2

1

Компания «Океан Электроники» предлагает заключение долгосрочных отношений при поставках импортных электронных компонентов на взаимовыгодных условиях!

Наши преимущества:

- Поставка оригинальных импортных электронных компонентов напрямую с производств Америки, Европы и Азии, а так же с крупнейших складов мира;
- Широкая линейка поставок активных и пассивных импортных электронных компонентов (более 30 млн. наименований);
- Поставка сложных, дефицитных, либо снятых с производства позиций;
- Оперативные сроки поставки под заказ (от 5 рабочих дней);
- Экспресс доставка в любую точку России;
- Помощь Конструкторского Отдела и консультации квалифицированных инженеров;
- Техническая поддержка проекта, помощь в подборе аналогов, поставка прототипов;
- Поставка электронных компонентов под контролем ВП;
- Система менеджмента качества сертифицирована по Международному стандарту ISO 9001;
- При необходимости вся продукция военного и аэрокосмического назначения проходит испытания и сертификацию в лаборатории (по согласованию с заказчиком);
- Поставка специализированных компонентов военного и аэрокосмического уровня качества (Xilinx, Altera, Analog Devices, Intersil, Interpoint, Microsemi, Actel, Aeroflex, Peregrine, VPT, Syfer, Eurofarad, Texas Instruments, MS Kennedy, Miteq, Cobham, E2V, MA-COM, Hittite, Mini-Circuits, General Dynamics и др.);

Компания «Океан Электроники» является официальным дистрибьютором и эксклюзивным представителем в России одного из крупнейших производителей разъемов военного и аэрокосмического назначения «JONHON», а так же официальным дистрибьютором и эксклюзивным представителем в России производителя высокотехнологичных и надежных решений для передачи СВЧ сигналов «FORSTAR».



## JONHON

«JONHON» (основан в 1970 г.)

Разъемы специального, военного и аэрокосмического назначения:

(Применяются в военной, авиационной, аэрокосмической, морской, железнодорожной, горно- и нефтедобывающей отраслях промышленности)

«FORSTAR» (основан в 1998 г.)

ВЧ соединители, коаксиальные кабели,  
кабельные сборки и микроволновые компоненты:

(Применяются в телекоммуникациях гражданского и специального назначения, в средствах связи, РЛС, а так же военной, авиационной и аэрокосмической отраслях промышленности).



Телефон: 8 (812) 309-75-97 (многоканальный)

Факс: 8 (812) 320-03-32

Электронная почта: [ocean@oceanchips.ru](mailto:ocean@oceanchips.ru)

Web: <http://oceanchips.ru/>

Адрес: 198099, г. Санкт-Петербург, ул. Калинина, д. 2, корп. 4, лит. А