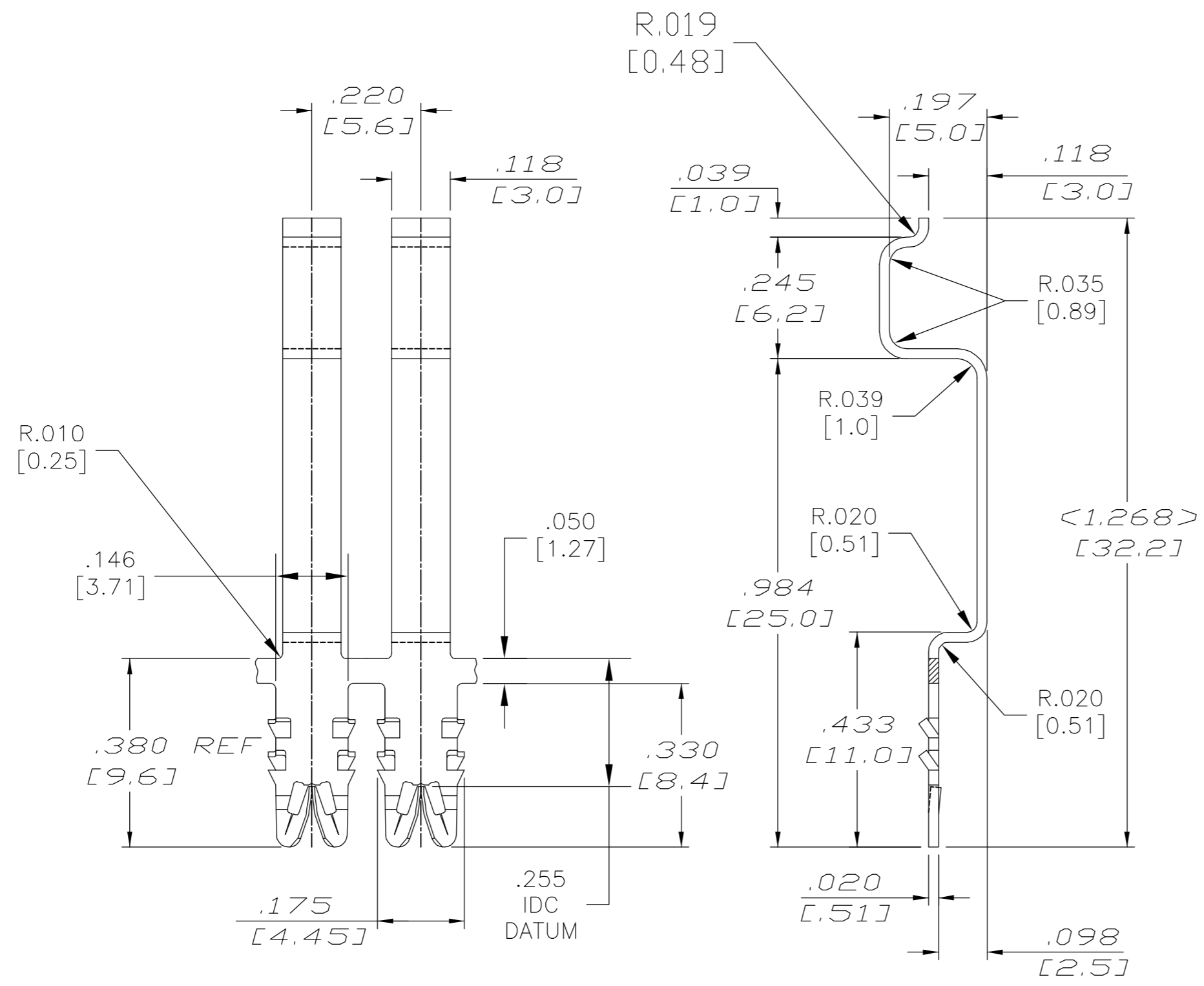
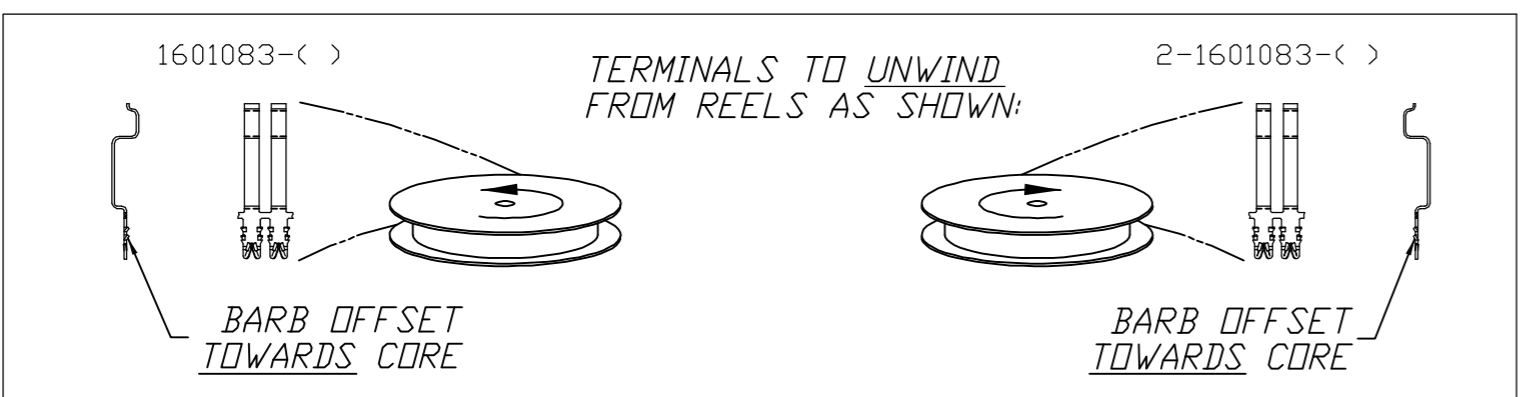
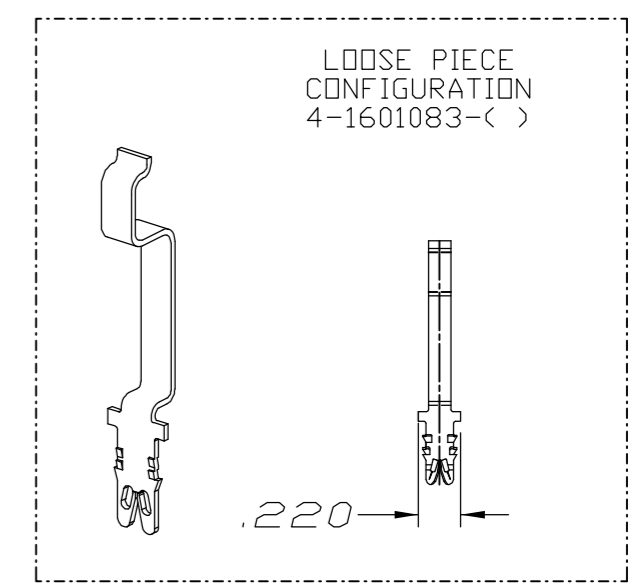


THIS DRAWING IS UNPUBLISHED. RELEASED FOR PUBLICATION
 © COPYRIGHT BY TYCO ELECTRONICS CORPORATION. ALL RIGHTS RESERVED.

| LOC | | DIST | | REVISIONS | | | |
|-----|-----|-------------|-------------|-----------|---------|------|----|
| P | LTR | DESCRIPTION | | DATE | DWN | APVD | |
| AF | 50 | D | REV PER ECR | 06-006952 | 30MAR06 | JR | GJ |



1. SPECIFICATIONS:
MAGNET WIRE #18 - #34 AWG,
.040" (1.02MM) - .006" (0.16MM) DIA. COPPER
OTHER SIZES MAY BE ACCOMMODATED,
CONSULT TYCO ELECTRONICS FOR APPROVAL.
2. POCKET RECOMMENDATION:
#1601425
3. NOTES:
TERMINALS SUPPLIED ON REELS,
CAN BE SUPPLIED LOOSE PIECE,
4. TERMINAL APPLICATION TO COMPLY WITH
TYCO ELECTRONICS SPEC #114-13166, FIG 9
5. PRELIMINARY - NOT FOR PRODUCTION



OBSOLETE

| | | | | | | | | | | | | | | | |
|--|------------------|---------------------------|---|-------|-----|-------|--------------|-------|---------------|-------|-----|--------|------|-----------------------|--------------------------|
| | | | | | | | | | | | | | | | |
| Pre-Tin Plate over Nickel Underplate | - | 5 | 2-1601083-3 | | | | | | | | | | | | |
| Pre-Tin Plate over Nickel Underplate | - | 5 | 1601083-3 | | | | | | | | | | | | |
| Pre-Silver Plate over Nickel Underplate | 031-153-025 | | 4-1601083-2 | | | | | | | | | | | | |
| Pre-Silver Plate over Nickel Underplate | 131-154-025 | | 2-1601083-2 | | | | | | | | | | | | |
| Pre-Silver Plate over Nickel Underplate | 131-153-025 | | 1601083-2 | | | | | | | | | | | | |
| FINISH | | REFERENCE PART NUMBER | TYCO PART NUMBER | | | | | | | | | | | | |
| THIS DRAWING IS A CONTROLLED DOCUMENT. | | DWN J.WELLER 11JAN2002 | Tyco Electronics Corporation Harrisburg, PA 17105-3608 | | | | | | | | | | | | |
| DIMENSIONS: INCHES | | CHK M.FEHER 11JAN2002 | | | | | | | | | | | | | |
| TOLERANCES UNLESS OTHERWISE SPECIFIED: | | APVD K.RANDOLPH 11JAN2002 | | | | | | | | | | | | | |
| <table border="0"> <tr><td>0 PLC</td><td>± -</td></tr> <tr><td>1 PLC</td><td>± -</td></tr> <tr><td>2 PLC</td><td>± .01 [0.25]</td></tr> <tr><td>3 PLC</td><td>± .005 [0.13]</td></tr> <tr><td>4 PLC</td><td>± -</td></tr> <tr><td>ANGLES</td><td>± 2°</td></tr> </table> | | 0 PLC | ± - | 1 PLC | ± - | 2 PLC | ± .01 [0.25] | 3 PLC | ± .005 [0.13] | 4 PLC | ± - | ANGLES | ± 2° | PRODUCT SPEC 108-2085 | NAME STANDARD RANGE WIRE |
| 0 PLC | ± - | | | | | | | | | | | | | | |
| 1 PLC | ± - | | | | | | | | | | | | | | |
| 2 PLC | ± .01 [0.25] | | | | | | | | | | | | | | |
| 3 PLC | ± .005 [0.13] | | | | | | | | | | | | | | |
| 4 PLC | ± - | | | | | | | | | | | | | | |
| ANGLES | ± 2° | | | | | | | | | | | | | | |
| MATERIAL H04 FULL HARD | FINISH SEE TABLE | APPLICATION SPEC 4 | 54 MM CONTACTOR SIAMEZE TERMINAL | | | | | | | | | | | | |
| CUSTOMER DRAWING | | WEIGHT - | RESTRICTED TO - | | | | | | | | | | | | |
| | | SIZE A2 | SCALE 4:1 | | | | | | | | | | | | |
| | | CAGE CODE 00779 | SHEET 1 OF 1 | | | | | | | | | | | | |
| | | DRAWING NO. C=1601083 | REV D | | | | | | | | | | | | |

Компания «Океан Электроники» предлагает заключение долгосрочных отношений при поставках импортных электронных компонентов на взаимовыгодных условиях!

Наши преимущества:

- Поставка оригинальных импортных электронных компонентов напрямую с производств Америки, Европы и Азии, а так же с крупнейших складов мира;
- Широкая линейка поставок активных и пассивных импортных электронных компонентов (более 30 млн. наименований);
- Поставка сложных, дефицитных, либо снятых с производства позиций;
- Оперативные сроки поставки под заказ (от 5 рабочих дней);
- Экспресс доставка в любую точку России;
- Помощь Конструкторского Отдела и консультации квалифицированных инженеров;
- Техническая поддержка проекта, помощь в подборе аналогов, поставка прототипов;
- Поставка электронных компонентов под контролем ВП;
- Система менеджмента качества сертифицирована по Международному стандарту ISO 9001;
- При необходимости вся продукция военного и аэрокосмического назначения проходит испытания и сертификацию в лаборатории (по согласованию с заказчиком);
- Поставка специализированных компонентов военного и аэрокосмического уровня качества (Xilinx, Altera, Analog Devices, Intersil, Interpoint, Microsemi, Actel, Aeroflex, Peregrine, VPT, Syfer, Eurofarad, Texas Instruments, MS Kennedy, Miteq, Cobham, E2V, MA-COM, Hittite, Mini-Circuits, General Dynamics и др.);

Компания «Океан Электроники» является официальным дистрибьютором и эксклюзивным представителем в России одного из крупнейших производителей разъемов военного и аэрокосмического назначения «JONHON», а так же официальным дистрибьютором и эксклюзивным представителем в России производителя высокотехнологичных и надежных решений для передачи СВЧ сигналов «FORSTAR».



JONHON

«JONHON» (основан в 1970 г.)

Разъемы специального, военного и аэрокосмического назначения:

(Применяются в военной, авиационной, аэрокосмической, морской, железнодорожной, горно- и нефтедобывающей отраслях промышленности)

«FORSTAR» (основан в 1998 г.)

ВЧ соединители, коаксиальные кабели, кабельные сборки и микроволновые компоненты:

(Применяются в телекоммуникациях гражданского и специального назначения, в средствах связи, РЛС, а так же военной, авиационной и аэрокосмической отраслях промышленности).



Телефон: 8 (812) 309-75-97 (многоканальный)

Факс: 8 (812) 320-03-32

Электронная почта: ocean@oceanchips.ru

Web: <http://oceanchips.ru/>

Адрес: 198099, г. Санкт-Петербург, ул. Калинина, д. 2, корп. 4, лит. А