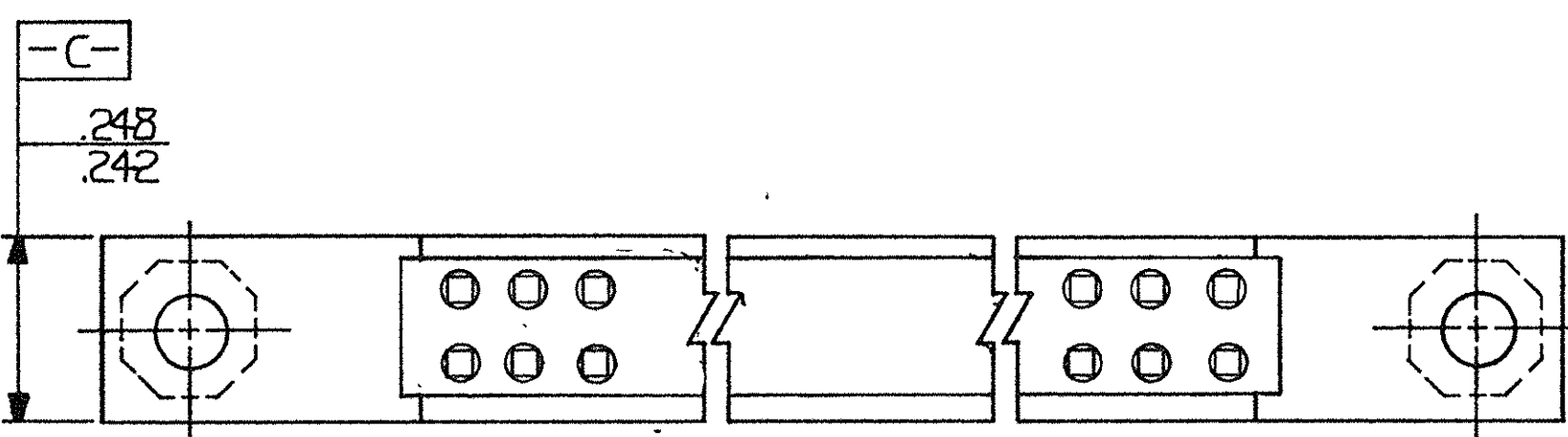
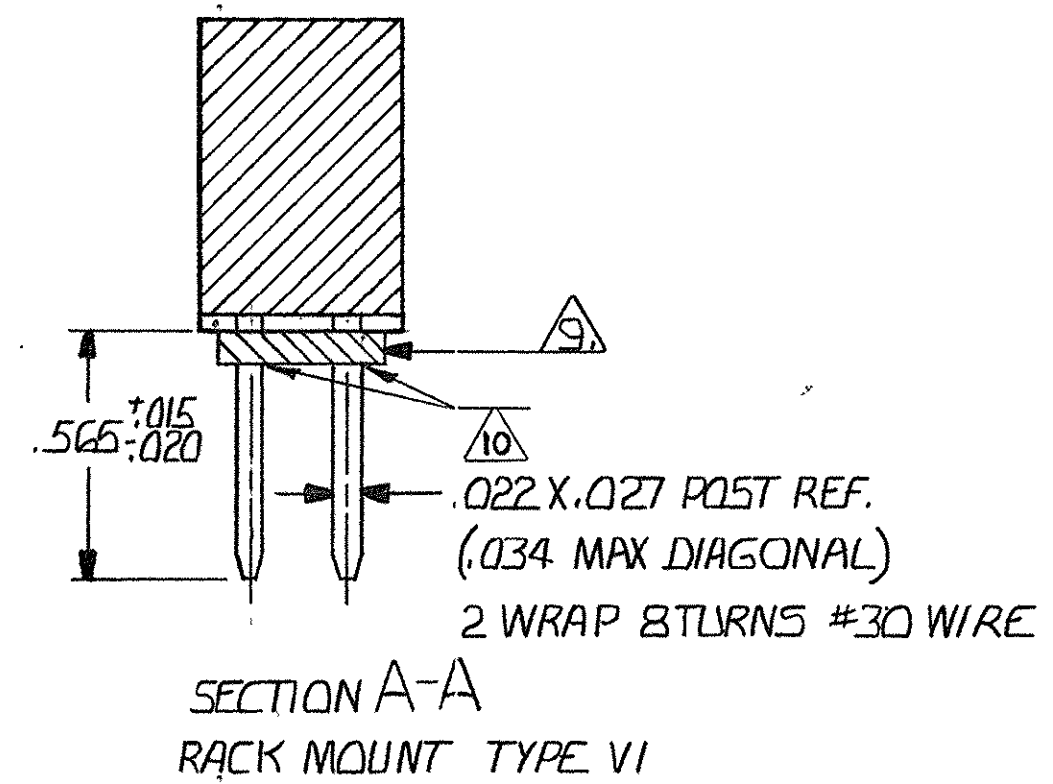
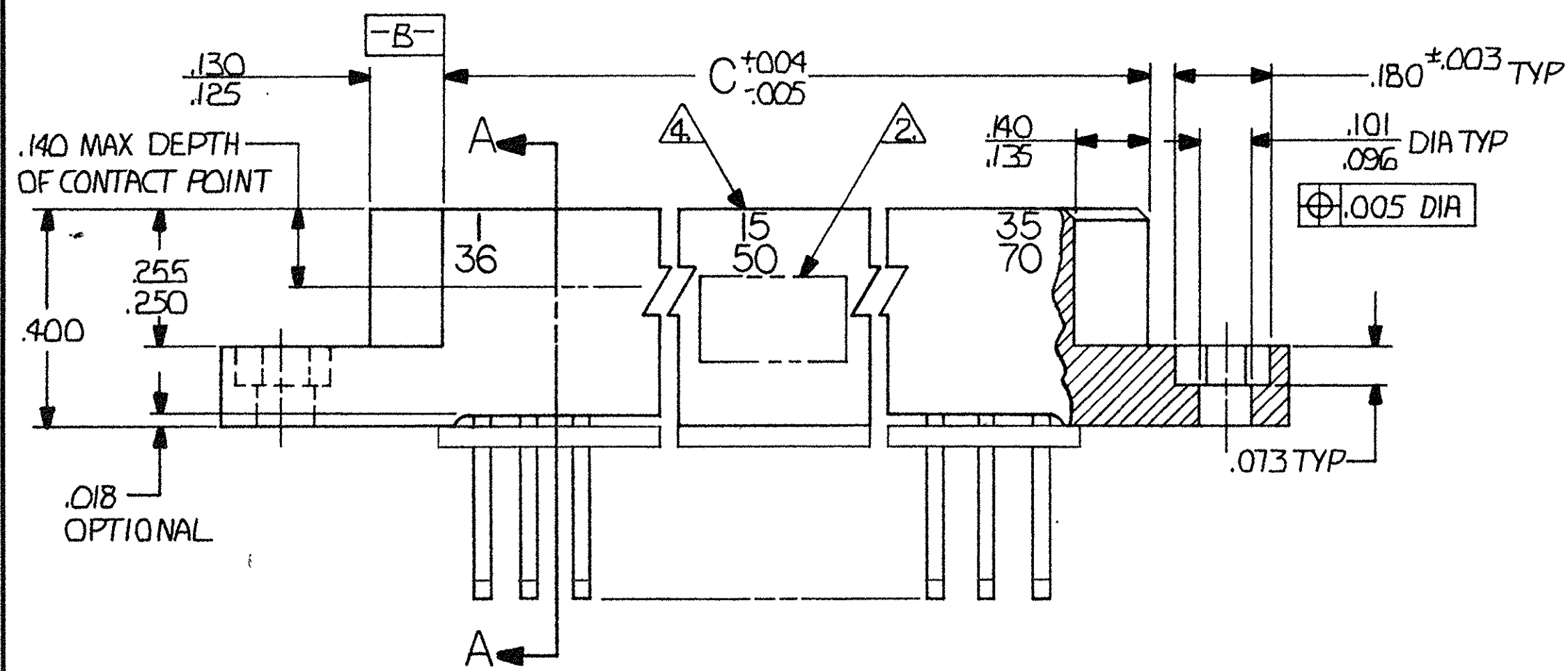
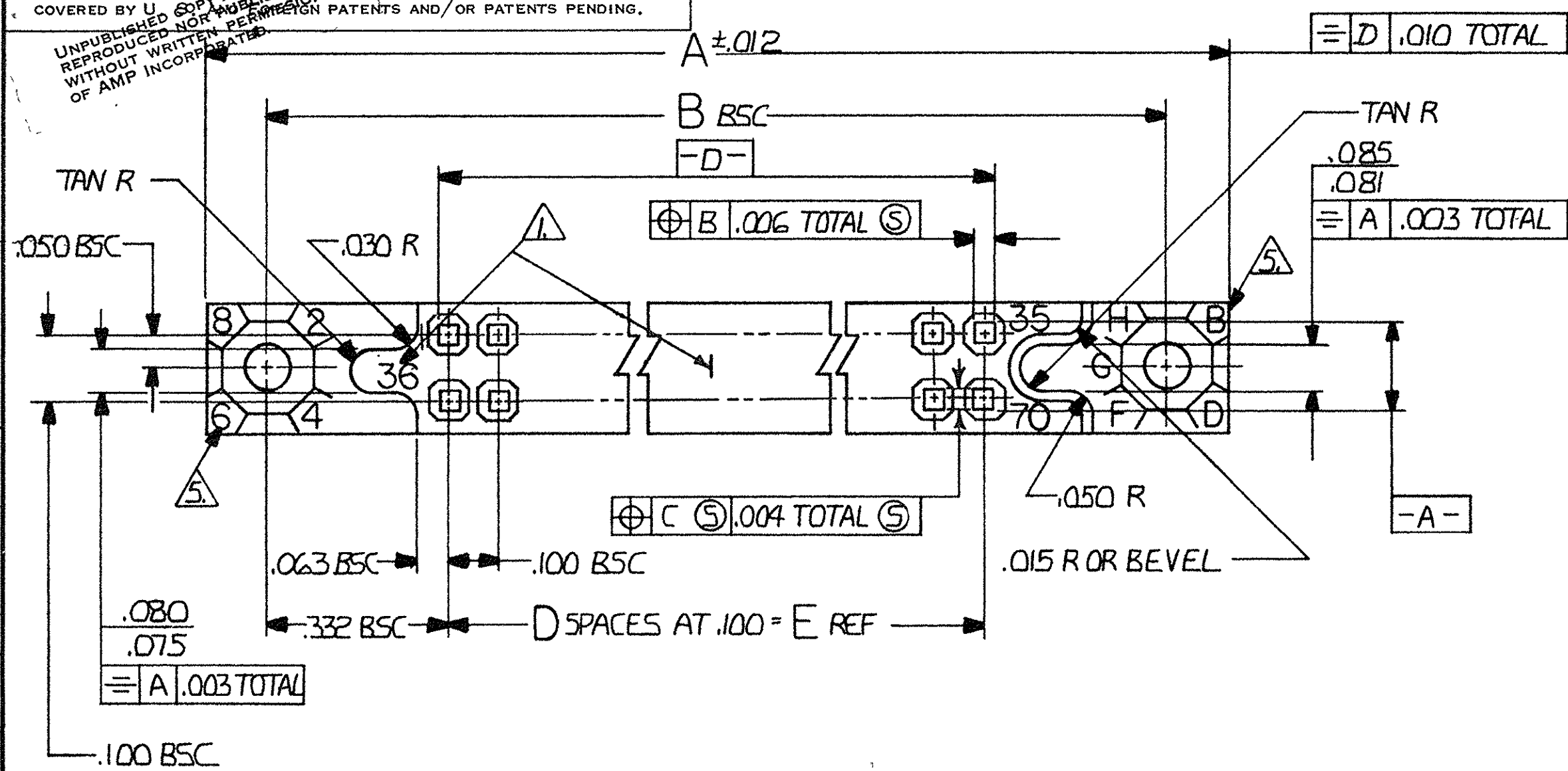


© COPYRIGHT 1970 BY AMP INCORPORATED, HARRISBURG, PA.
 ALL INTERNATIONAL RIGHTS RESERVED, AMP INCORPORATED PRODUCTS
 COVERED BY U.S. PATENTS AND/OR FOREIGN PATENTS AND/OR PATENTS PENDING.

UNPUBLISHED OR REPRODUCED WITHOUT WRITTEN PERMISSION OF AMP INCORPORATED.

REVISIONS						
P	F	ZONE	LTR	DESCRIPTION	DATE	APPROVED
	✓		01	REVISED 5061 m.s.	2-2-77	
	✓		02	REVISED 6153 DLK	7-19-79	rb
03	✓		03	MIL. P/N'S ASSIGNED	DLK	4-80 rno
✓	✓		A	REV. PER ECN AB-0535	db	02-02-85 EAM
✓	✓		B	REV. PER DF-0457	5-10-88	SG 98
✓	✓		C	OBS-12-13 ECN DF 0977	ZP	11-86 T.W.
✓	✓		D	REACT-12,13 PER DF-1282	T.W.	1-89 Sam
✓	✓		E	REV PER DF-2240	T.W.	10-89 ASAL
			F	REV PER ECO-00-5859-96	TT	4-98 UJZ
			G	REV PER ECO-05-013278	11-05	PY
			H	REV PER ECO 16-018559	CT	1-17 RL



UNLESS OTHERWISE SPECIFIED DIMENSIONS ARE IN INCHES. TOLERANCES ON: DECIMALS ±.005 ANGLES 1.8.9.		CONTRACT NO DR Robert Wolbert 11-12-76 CHK R. Williams 11-23-76 APPD R. Williams 11-23-76 APPD D.C. Myers 11-29-76 DSGN APPD OTHER APPD		PART NO	
MATERIAL		FINISH		AMP INCORPORATED Harrisburg, Pa.	
NAME BOX CONNECTOR RECEPTACLE ASSY .100 GRID EXTERNAL KEYING		SIZE CODE IDENT NO DRAWING NO C 00779 530777		REV H	
SCALE 4-1		SHEET 1 OF 2		CUSTOMER DRAWING	


© COPYRIGHT 19 BY AMP INCORPORATED, HARRISBURG, PA.
 ALL INTERNATIONAL RIGHTS RESERVED. AMP INCORPORATED PRODUCTS
 COVERED BY U. S. AND FOREIGN PATENTS AND/OR PATENTS PENDING.

UNPUBLISHED COPY NOT REPRODUCED NOR PUBLISHED WITHOUT WRITTEN PERMISSION OF AMP INCORPORATED.

REVISIONS						
P	F	ZONE	LTR	DESCRIPTION	DATE	APPROVED
				H [SEE SHEET 1 OF 2]		

- 1. NUMBERS AND LINES INDICATING EVERY FIVE CAVITIES MOLDED OR MARKED ON MATING FACE.
- 2. AMP PART NUMBER DATE CODE, 00779 & MILITARY PART NUMBER MOLDED OR MARKED THIS AREA. SIDE OPTIONAL
- 3. MUST MEET ALL APPLICABLE REQUIREMENTS OF MIL-C-55302.
- 4. NUMBERS INDICATING EVERY FIVE CAVITIES MOLDED OR MARKED ON SIDE.
- 5. KEY POSITION IDENTIFICATION MOLDED ON SURFACES SHOWN.
- 6. USE EXTERNAL KEY NUMBER 530341-1 MATES WITH PART NUMBER 530339.
- 7. HOUSING MATERIAL: DIALLYL PHTHALATE COLOR: BLUE PER MIL-M-14 TYPE SDG-F.
- 8. CONTACT MATERIAL: BERYLLIUM COPPER OR COPPER-NICKEL-SILICONE .000050 GOLD OVER NICKEL IN MATING AREA
- 9. POST STABILIZER MATERIAL: GLASS FILLED THERMOPLASTIC FLAME RETARDANT.
- 10. EPOXY ADDED TO AREA WHERE CONTACT POSTS EMERGE FROM THE STABILIZER TO INSURE POST TRUE POSITION.

M55302/27-209	71	140 ⁷⁰	6.900	69	7.165	7.565	7.855	140	1-530777-3
M55302/27-208	68	134 ⁶⁷	6.600	66	6.865	7.265	7.555	134	1- -2
M55302/27-207	66	130 ⁶⁵	6.400	64	6.665	7.065	7.355	130	1- -1
M55302/27-206	61	120 ⁶⁰	5.900	59	6.165	6.565	6.855	120	1- -0
M 55302/27-135	56	110 ⁵⁵	5.400	54	5.665	6.065	6.355	110	530777-9
M 55302/27-134	51	100 ⁵⁰	4.900	49	5.165	5.565	5.855	100	-8
M 55302/27-133	46	90 ⁴⁵	4.400	44	4.665	5.065	5.355	90	-7
M 55302/27-132	41	80 ⁴⁰	3.900	39	4.165	4.565	4.855	80	-6
M 55302/27-131	36	70 ³⁵	3.400	34	3.665	4.065	4.355	70	-5
M 55302/27-130	31	60 ³⁰	2.900	29	3.165	3.565	3.855	60	-4
M 55302/27-129	26	50 ²⁵	2.400	24	2.665	3.065	3.355	50	-3
M 55302/27-128	21	40 ²⁰	1.900	19	2.165	2.565	2.855	40	-2
M 55302/27-127	16	30 ¹⁵	1.400	14	1.665	2.065	2.355	30	530777-1
M 55302									
PART NUMBER	CONTACT IDENTIFICATION NO		E	D	C	B	A	NO OF CONTACTS	PART NO

UNLESS OTHERWISE SPECIFIED DIMENSIONS ARE IN INCHES. TOLERANCES ON: DECIMALS ±.005 ANGLES ±	CONTRACT NO		 AMP INCORPORATED Harrisburg, Pa.	
	DR Robert Weber 11-15-76			
MATERIAL	CHK R. Williams 11-23-76		NAME BOX CONNECTOR RECEPTACLE	
	APPD R. Williams 11-23-76		ASSY 100GRID EXTERNAL	
FINISH	APPD D.C. Myers 11-29-76		KEYING	
	DSGN APPD		SIZE C	CODE 00779
OTHER APPD		IDENT NO 530777		DRAWING NO 530777
		REV H		
		SCALE 4:1		SHEET 2 OF 2

Компания «Океан Электроники» предлагает заключение долгосрочных отношений при поставках импортных электронных компонентов на взаимовыгодных условиях!

Наши преимущества:

- Поставка оригинальных импортных электронных компонентов напрямую с производств Америки, Европы и Азии, а так же с крупнейших складов мира;
- Широкая линейка поставок активных и пассивных импортных электронных компонентов (более 30 млн. наименований);
- Поставка сложных, дефицитных, либо снятых с производства позиций;
- Оперативные сроки поставки под заказ (от 5 рабочих дней);
- Экспресс доставка в любую точку России;
- Помощь Конструкторского Отдела и консультации квалифицированных инженеров;
- Техническая поддержка проекта, помощь в подборе аналогов, поставка прототипов;
- Поставка электронных компонентов под контролем ВП;
- Система менеджмента качества сертифицирована по Международному стандарту ISO 9001;
- При необходимости вся продукция военного и аэрокосмического назначения проходит испытания и сертификацию в лаборатории (по согласованию с заказчиком);
- Поставка специализированных компонентов военного и аэрокосмического уровня качества (Xilinx, Altera, Analog Devices, Intersil, Interpoint, Microsemi, Actel, Aeroflex, Peregrine, VPT, Syfer, Eurofarad, Texas Instruments, MS Kennedy, Miteq, Cobham, E2V, MA-COM, Hittite, Mini-Circuits, General Dynamics и др.);

Компания «Океан Электроники» является официальным дистрибьютором и эксклюзивным представителем в России одного из крупнейших производителей разъемов военного и аэрокосмического назначения «JONHON», а так же официальным дистрибьютором и эксклюзивным представителем в России производителя высокотехнологичных и надежных решений для передачи СВЧ сигналов «FORSTAR».



JONHON

«JONHON» (основан в 1970 г.)

Разъемы специального, военного и аэрокосмического назначения:

(Применяются в военной, авиационной, аэрокосмической, морской, железнодорожной, горно- и нефтедобывающей отраслях промышленности)

«FORSTAR» (основан в 1998 г.)

ВЧ соединители, коаксиальные кабели, кабельные сборки и микроволновые компоненты:

(Применяются в телекоммуникациях гражданского и специального назначения, в средствах связи, РЛС, а так же военной, авиационной и аэрокосмической отраслях промышленности).



Телефон: 8 (812) 309-75-97 (многоканальный)

Факс: 8 (812) 320-03-32

Электронная почта: ocean@oceanchips.ru

Web: <http://oceanchips.ru/>

Адрес: 198099, г. Санкт-Петербург, ул. Калинина, д. 2, корп. 4, лит. А