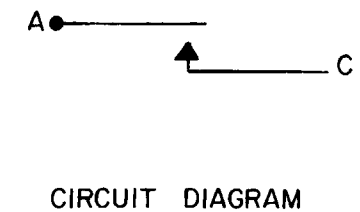


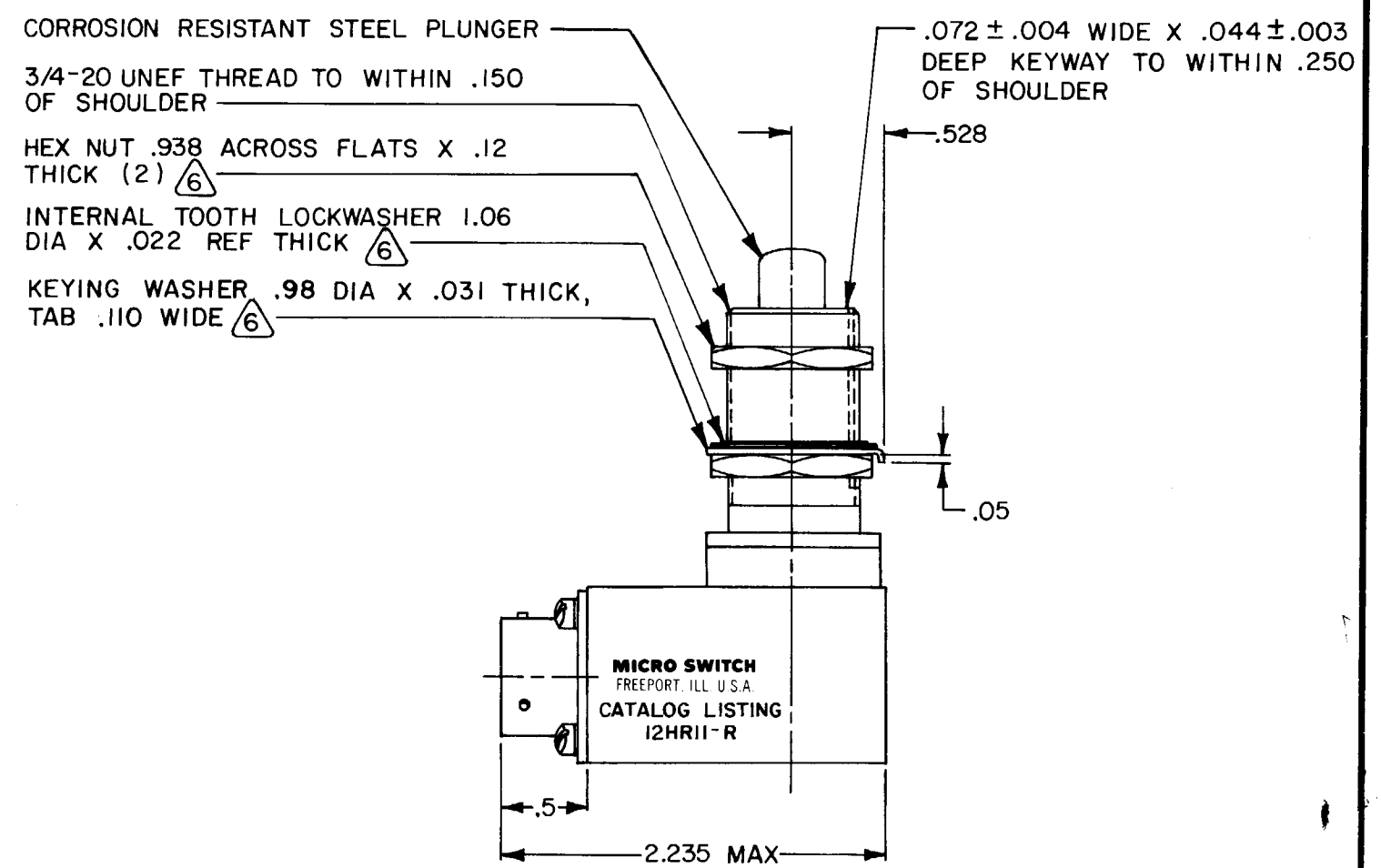
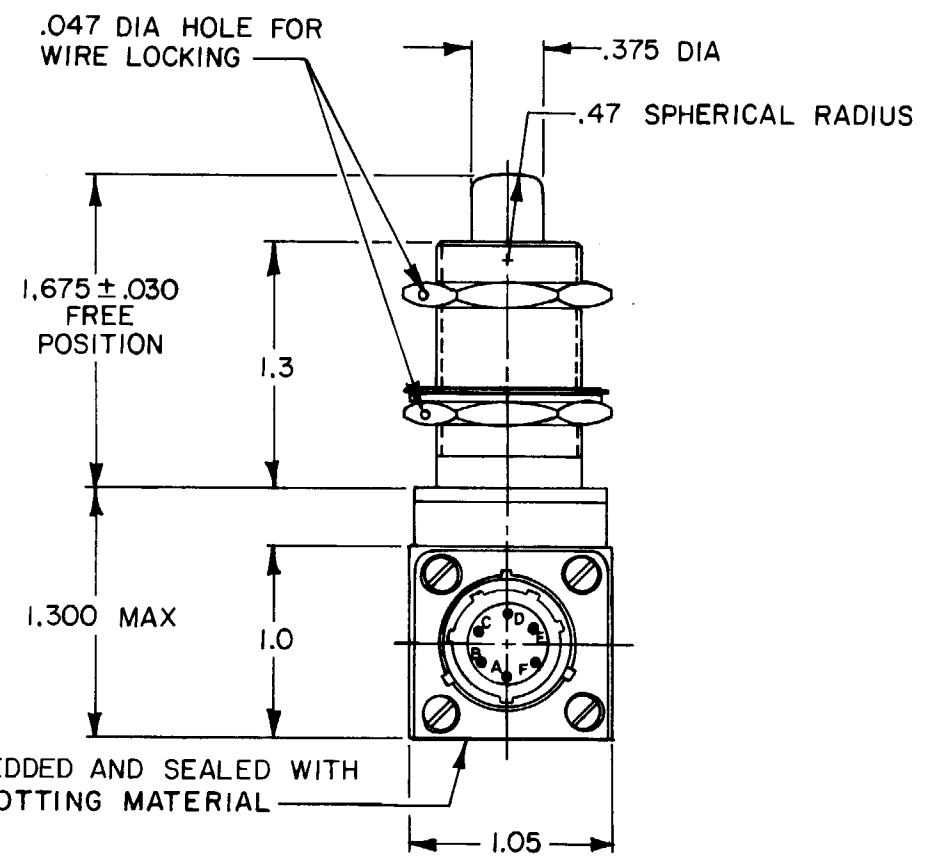
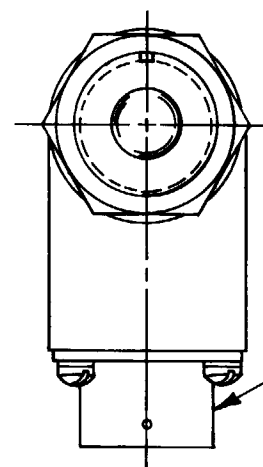
**MICRO SWITCH**  
 FREEPORT, ILLINOIS U.S.A.  
 A DIVISION OF HONEYWELL  
 FED. MFG. CODE 91929

**SWITCH-ENCLOSED**

CATALOG LISTING  
**12HR11-R**



M12HR11-R  
 DRAWING NUMBER  
 ISSUE 9  
 REVISIONS  
 A PR8664 WJM 13 JUN 80  
 B C047277 JAP 8 JAN 81  
 C C054204 GJW 15 NOV 83  
 D C071719 LJF 3 JAN 92  
 CHECK CEB 18 JUNE 80  
 CHECK WJM 13 JUN 80  
 FO-5285 1-A  
 DRAWN



- NOTES
- ALL EXPOSED PARTS ARE CORROSION RESISTANT OR SUITABLY PLATED TO WITHSTAND CORROSION
  - SWITCH SEALED PER MIL-S-8805 SYMBOL 5 SWITCH CHAMBER. WATERTIGHT TEST NOT APPLICABLE
  - CIRCUIT DIAGRAM PERMANENTLY MARKED ON SWITCH HOUSING
  - RECEPTACLE PIN IDENTIFICATION IS SHOWN ON CIRCUIT DIAGRAM
  - SWITCH WILL OPERATE SATISFACTORILY IN TEMPERATURES FROM -85°F TO +400°F
  - HARDWARE MAY BE PACKAGED UNASSEMBLED PER MIL-S-8805

THIS DRAWING COVERS A PROPRIETARY ITEM AND IS THE PROPERTY OF MICRO SWITCH, A DIVISION OF HONEYWELL. THIS DRAWING IS NOT TO BE COPIED OR USED WITHOUT THE APPROVAL OF MICRO SWITCH.		THIRD ANGLE PROJECTION	SCALE FULL
CHARACTERISTICS		DO NOT SCALE PRINT	
OPERATING FORCE ----- 6-12 LB		TOLERANCES	
FULL OVERTRAVEL FORCE --- 35 LB MAX		APPLY TO DESIGN UNITS. CONVERSIONS ARE ONLY FOR REFERENCE. UNLESS NOTED, TOLERANCES ARE:	
RELEASE FORCE ----- 5 LB MIN		DIM. TOL. DIM. TOL.	
PRETRAVEL ----- .050 MAX		NO PLACES X .04	
DIFFERENTIAL TRAVEL ----- .015 MAX		ONE PLACE X,X .04/.016 X,X .04/.016	
OVERTRAVEL ----- .250 MIN		TWO PLACES X,XX .04/.016 X,XX .04/.016	
ELECTRICAL DATA		THREE PLACES X,XXX .04/.016 X,XXX .04/.016	
CONTACT ARRANGEMENT		ANGLES	
S P N O (1)		SI METRIC US CUSTOMARY	
RES	28 VDC SEA LEVEL	DESIGN UNITS	
IND	28 VDC 50,000 FT		
		HAW MATERIAL-COMMERCIAL STANDARD MICRO SWITCH STANDARDS APPLY	
		DIMENSIONS ARE TO BE MET BEFORE PROTECTIVE COATINGS ARE APPLIED	
		WEIGHT 6 OZ APPROX	

Компания «Океан Электроники» предлагает заключение долгосрочных отношений при поставках импортных электронных компонентов на взаимовыгодных условиях!

Наши преимущества:

- Поставка оригинальных импортных электронных компонентов напрямую с производств Америки, Европы и Азии, а так же с крупнейших складов мира;
- Широкая линейка поставок активных и пассивных импортных электронных компонентов (более 30 млн. наименований);
- Поставка сложных, дефицитных, либо снятых с производства позиций;
- Оперативные сроки поставки под заказ (от 5 рабочих дней);
- Экспресс доставка в любую точку России;
- Помощь Конструкторского Отдела и консультации квалифицированных инженеров;
- Техническая поддержка проекта, помощь в подборе аналогов, поставка прототипов;
- Поставка электронных компонентов под контролем ВП;
- Система менеджмента качества сертифицирована по Международному стандарту ISO 9001;
- При необходимости вся продукция военного и аэрокосмического назначения проходит испытания и сертификацию в лаборатории (по согласованию с заказчиком);
- Поставка специализированных компонентов военного и аэрокосмического уровня качества (Xilinx, Altera, Analog Devices, Intersil, Interpoint, Microsemi, Actel, Aeroflex, Peregrine, VPT, Syfer, Eurofarad, Texas Instruments, MS Kennedy, Miteq, Cobham, E2V, MA-COM, Hittite, Mini-Circuits, General Dynamics и др.);

Компания «Океан Электроники» является официальным дистрибьютором и эксклюзивным представителем в России одного из крупнейших производителей разъемов военного и аэрокосмического назначения «**JONHON**», а так же официальным дистрибьютором и эксклюзивным представителем в России производителя высокотехнологичных и надежных решений для передачи СВЧ сигналов «**FORSTAR**».



## JONHON

«**JONHON**» (основан в 1970 г.)

Разъемы специального, военного и аэрокосмического назначения:

(Применяются в военной, авиационной, аэрокосмической, морской, железнодорожной, горно- и нефтедобывающей отраслях промышленности)

«**FORSTAR**» (основан в 1998 г.)

ВЧ соединители, коаксиальные кабели, кабельные сборки и микроволновые компоненты:

(Применяются в телекоммуникациях гражданского и специального назначения, в средствах связи, РЛС, а так же военной, авиационной и аэрокосмической отраслях промышленности).



Телефон: 8 (812) 309-75-97 (многоканальный)

Факс: 8 (812) 320-03-32

Электронная почта: [ocean@oceanchips.ru](mailto:ocean@oceanchips.ru)

Web: <http://oceanchips.ru/>

Адрес: 198099, г. Санкт-Петербург, ул. Калинина, д. 2, корп. 4, лит. А