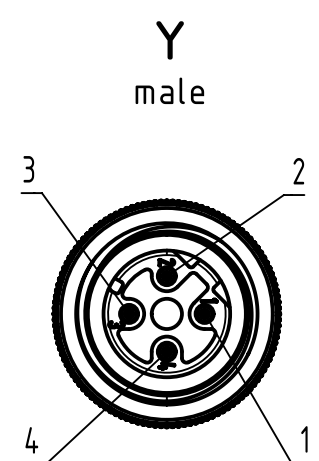
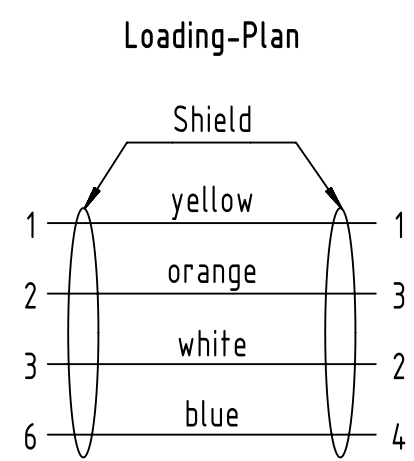
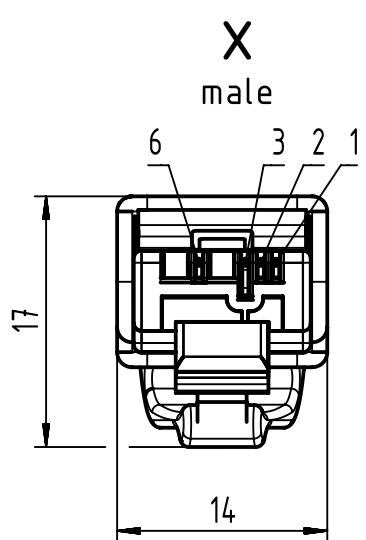
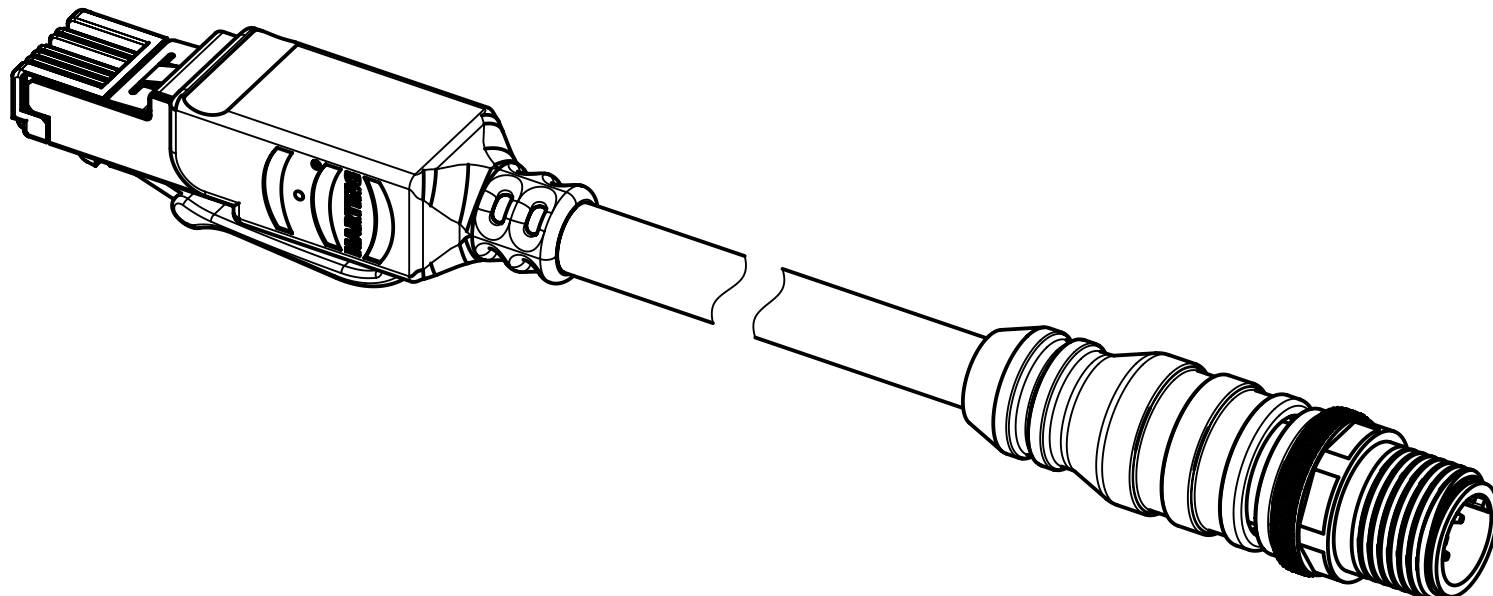
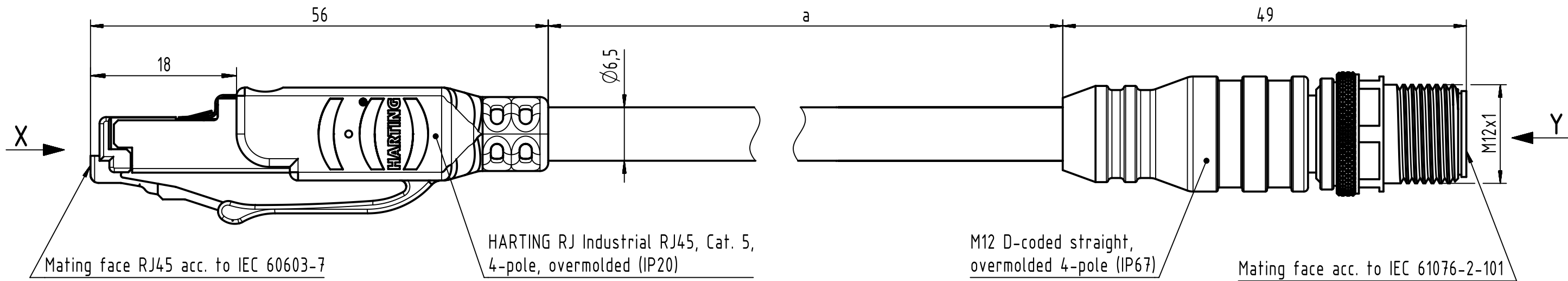


Connector Location A

Connector Location B




- Temperature range: -30°C ... +70°C

	All rights reserved		Created by MUNTEANV		Inspected by MUNTEANV		Standardisation MUNTEANV		Date 2018-09-10		State Final Release	
	Department HCS - RO		Title M12 D-coded Cable Assembly		Type TB		Number 09457005XXX		Doc-Key / ECM-Nr. 100081060/UGD/044/G 500000139822		Rev. G	Page 1/3
HARTING Customised Solutions		D-32339 Espelkamp										



1	2	3	4	5	6	7	8
A							
B							
C							
D	88	09457005183	RJ45 Ethernet stranded cable, 4xAWG22/7, PVC, Cat. 5+, green	100			
	87	09457005182		90			
	86	09457005181		80			
	85	09457005180		70			
	84	09457005179		60			
	83	09457005178		50			
	82	09457005177		40			
	81	09457005176		30			
	80	09457005185		25			
	79	09457005175		20			
	78	09457005174		15			
	77	09457005186		12.5			
	76	09457005173		10			
	75	09457005172		9			
	74	09457005171		8			
	73	09457005170		7			
	72	09457005169		6			
	71	09457005168		5			
	70	09457005167		4			
	69	09457005166		3			
	68	09457005165	2				
	67	09457005164	1.5				
	66	09457005163	1				
	65	09457005162	0.5				
E							
F							
	Cont. no.	Part no.	Type of cable	Dim. a[m]			
1							

	All rights reserved		Created by MUNTEANV		Inspected by MUNTEANV		Standardisation MUNTEANV		Date 2018-09-10		State Final Release		
	Department HCS - RO		Title M12 D-coded Cable Assembly										
HARTING Customised Solutions D-32339 Espelkamp			Type TB		Number 09457005XXX					Doc-Key / ECM-Nr. 100081060/UGD/044/G 500000139822		Rev. G	Page 3/3

# Mouser Electronics

Authorized Distributor

Click to View Pricing, Inventory, Delivery & Lifecycle Information:

## HARTING:

[09457005022](#) [09457005023](#) [0945 700 5025](#) [09457005027](#) [09457005021](#) [09457005024](#) [09457005028](#)  
[09457005030](#) [09457005032](#) [09457005033](#) [09457005051](#) [09457005052](#) [09457005053](#) [09457005056](#) [09457005066](#)  
[09457005068](#) [09457005029](#) [09457005031](#) [09457005026](#) [09457005063](#) [09457005073](#) [09457005055](#)  
[09457005074](#) [09457005054](#) [09457005075](#) [09457005062](#)

Компания «Океан Электроники» предлагает заключение долгосрочных отношений при поставках импортных электронных компонентов на взаимовыгодных условиях!

Наши преимущества:

- Поставка оригинальных импортных электронных компонентов напрямую с производств Америки, Европы и Азии, а так же с крупнейших складов мира;
- Широкая линейка поставок активных и пассивных импортных электронных компонентов (более 30 млн. наименований);
- Поставка сложных, дефицитных, либо снятых с производства позиций;
- Оперативные сроки поставки под заказ (от 5 рабочих дней);
- Экспресс доставка в любую точку России;
- Помощь Конструкторского Отдела и консультации квалифицированных инженеров;
- Техническая поддержка проекта, помощь в подборе аналогов, поставка прототипов;
- Поставка электронных компонентов под контролем ВП;
- Система менеджмента качества сертифицирована по Международному стандарту ISO 9001;
- При необходимости вся продукция военного и аэрокосмического назначения проходит испытания и сертификацию в лаборатории (по согласованию с заказчиком);
- Поставка специализированных компонентов военного и аэрокосмического уровня качества (Xilinx, Altera, Analog Devices, Intersil, Interpoint, Microsemi, Actel, Aeroflex, Peregrine, VPT, Syfer, Eurofarad, Texas Instruments, MS Kennedy, Miteq, Cobham, E2V, MA-COM, Hittite, Mini-Circuits, General Dynamics и др.);

Компания «Океан Электроники» является официальным дистрибьютором и эксклюзивным представителем в России одного из крупнейших производителей разъемов военного и аэрокосмического назначения «JONHON», а так же официальным дистрибьютором и эксклюзивным представителем в России производителя высокотехнологичных и надежных решений для передачи СВЧ сигналов «FORSTAR».



## JONHON

«JONHON» (основан в 1970 г.)

Разъемы специального, военного и аэрокосмического назначения:

(Применяются в военной, авиационной, аэрокосмической, морской, железнодорожной, горно- и нефтедобывающей отраслях промышленности)

«FORSTAR» (основан в 1998 г.)

ВЧ соединители, коаксиальные кабели, кабельные сборки и микроволновые компоненты:

(Применяются в телекоммуникациях гражданского и специального назначения, в средствах связи, РЛС, а так же военной, авиационной и аэрокосмической отраслях промышленности).



Телефон: 8 (812) 309-75-97 (многоканальный)

Факс: 8 (812) 320-03-32

Электронная почта: [ocean@oceanchips.ru](mailto:ocean@oceanchips.ru)

Web: <http://oceanchips.ru/>

Адрес: 198099, г. Санкт-Петербург, ул. Калинина, д. 2, корп. 4, лит. А