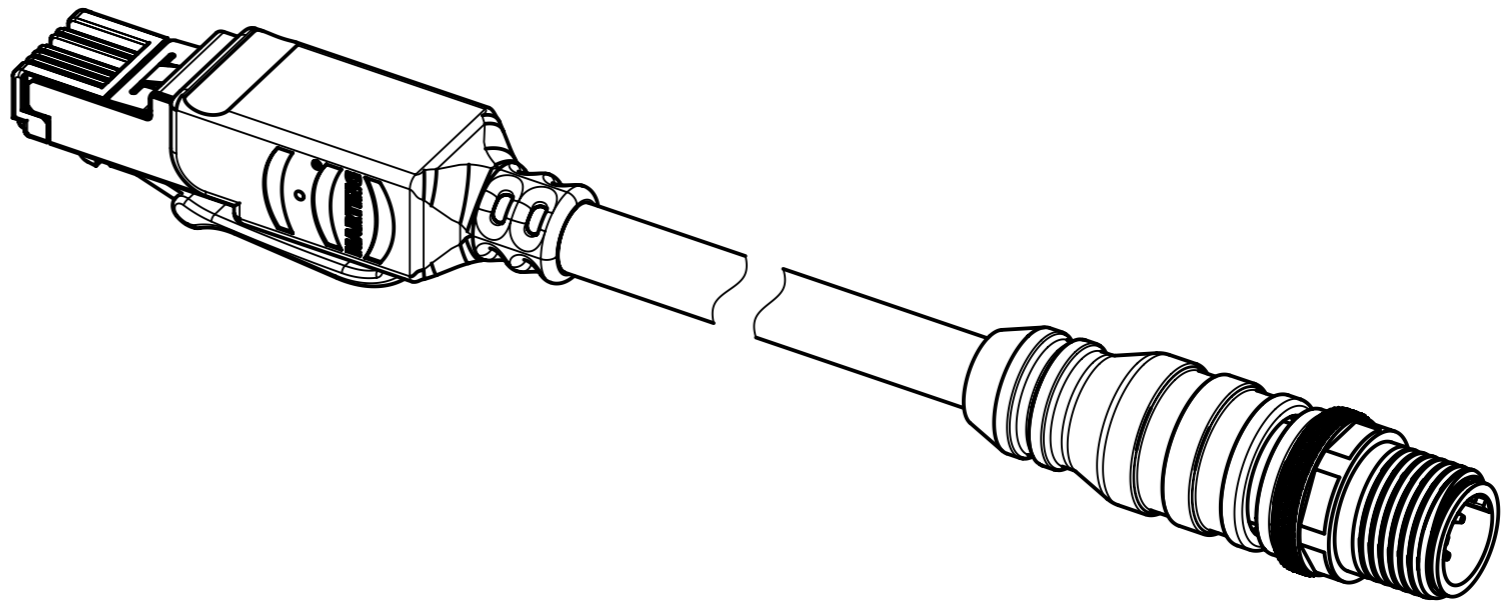
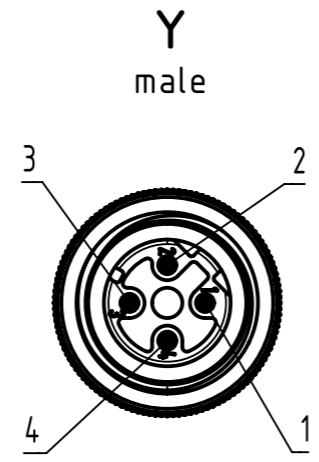
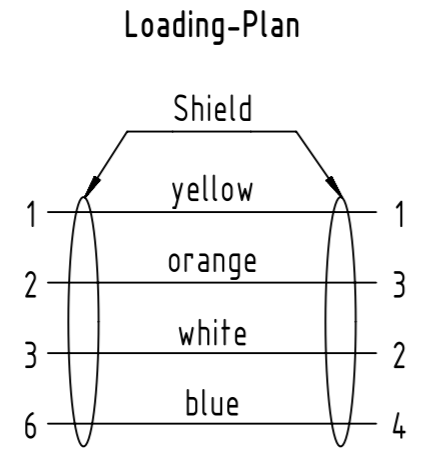
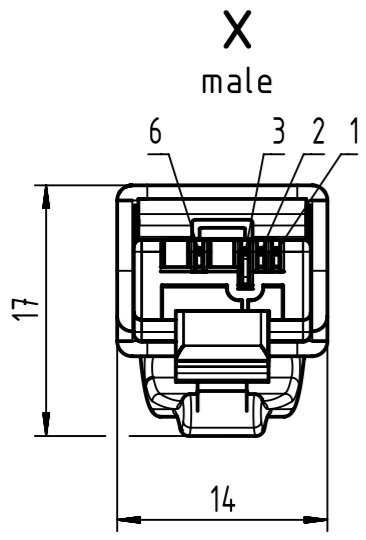
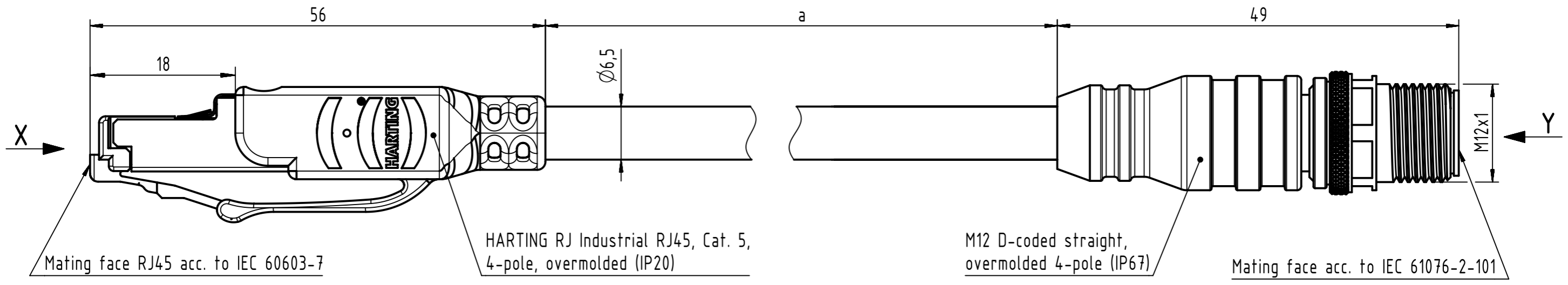


Connector Location A

Connector Location B



- Temperature range: -30°C ... +70°C

	All rights reserved		Created by MUNTEANV		Inspected by MUNTEANV		Standardisation MUNTEANV		Date 2018-09-10		State Final Release	
	Department HCS - RO		Title M12 D-coded Cable Assembly		Type TB		Number 09457005XXX		Doc-Key / ECM-Nr. 100081060/UGD/044/G 500000139822		Rev. G Page 1/3	
HARTING Customised Solutions D-32339 Espelkamp		All Dimensions in mm		Tech. Character.		Free size tol.		According to production drawing				

1	2	3	4	5	6	7	8								
				RJ1 Ethernet stranded cable, AWG 22/7, 2x2x0.75, outdoor, PVC, Cat. 5+, black											
32	09457005061			100	64	09457005083	100								
31	09457005060			90	63	09457005082	90								
30	09457005059			80	62	09457005081	80								
29	09457005058			70	61	09457005080	70								
28	09457005057			60	60	09457005079	60								
27	09457005056			50	59	09457005078	50								
26	09457005055			40	58	09457005077	40								
25	09457005085			35	57	09457005094	35								
24	09457005054			30	56	09457005093	31								
23	09457005033			25	55	09457005076	30								
22	09457005097			21	54	09457005092	25								
21	09457005053			20	53	09457005075	20								
20	09457005091			17	52	09457005074	15								
19	09457005052			15	51	09457005073	10								
18	09457005095			14	50	09457005072	9								
17	09457005034	RJ1 Ethernet trailing cable, AWG22/7, 2x2x0.75, PUR, Cat. 5+, green		12.5	49	09457005071	8								
16	09457005035			11	48	09457005070	7								
15	09457005051			10	47	09457005069	6								
14	09457005031			9	46	09457005090	5.5								
13	09457005030			8	45	09457005068	5								
12	09457005029			7	44	09457005089	4.1								
11	09457005028			6	43	09457005067	4								
10	09457005027			5	42	09457005088	3.6								
9	09457005026			4	41	09457005066	3								
8	09457005025			3	40	09457005084	2.8								
7	09457005032			2.5	39	09457005065	2								
6	09457005024			2	38	09457005064	1.5								
5	09457005023			1.5	37	09457005087	1.4								
4	09457005022			1	36	09457005086	1.3								
3	09457005021			0.5	35	09457005063	1								
2	09457005020			0.2	34	09457005062	0.5								
1	09457005096			0.1	33	09457005098	0.3								
Cont. no.	Part no.	Type of cable		Dim. a[m]	Cont. no.	Part no.	Type of cable	Dim. a[m]							
				 All Dimensions in mm				Tech. Character.		Free size tol.		According to production drawing			
				 All rights reserved Department HCS - RO		Created by MUNTEANV		Inspected by MUNTEANV		Standardisation MUNTEANV		Date 2018-09-10		State Final Release	
				HARTING Customised Solutions D-32339 Espelkamp				Title M12 D-coded Cable Assembly				Doc-Key / ECM-Nr. 100081060/UGD/044/G 500000139822			
				Type TB		Number 09457005XXX				Rev. G		Page 2/3			

1	2	3	4	5	6	7	8
A							
B							
C							
D	88	09457005183	RJ45 Ethernet stranded cable, 4xAWG22/7, PVC, Cat. 5+, green	100			
	87	09457005182		90			
	86	09457005181		80			
	85	09457005180		70			
	84	09457005179		60			
	83	09457005178		50			
	82	09457005177		40			
	81	09457005176		30			
	80	09457005185		25			
	79	09457005175		20			
	78	09457005174		15			
	77	09457005186		12.5			
	76	09457005173		10			
	75	09457005172		9			
	74	09457005171		8			
	73	09457005170		7			
	72	09457005169		6			
	71	09457005168		5			
	70	09457005167		4			
	69	09457005166		3			
	68	09457005165	2				
	67	09457005164	1.5				
	66	09457005163	1				
	65	09457005162	0.5				
E							
F							
	Cont. no.	Part no.	Type of cable	Dim. a[m]			
	1						

	All rights reserved		Created by MUNTEANV		Inspected by MUNTEANV		Standardisation MUNTEANV		Date 2018-09-10		State Final Release	
	Department HCS - RO		Title M12 D-coded Cable Assembly						Doc-Key / ECM-Nr. 100081060/UGD/044/G 500000139822			
HARTING Customised Solutions D-32339 Espelkamp			Type TB		Number 09457005XXX				Rev. G		Page 3/3	

Mouser Electronics

Authorized Distributor

Click to View Pricing, Inventory, Delivery & Lifecycle Information:

HARTING:

[09457005022](#) [09457005023](#) [0945 700 5025](#) [09457005027](#) [09457005021](#) [09457005024](#) [09457005028](#)
[09457005030](#) [09457005032](#) [09457005033](#) [09457005051](#) [09457005052](#) [09457005053](#) [09457005056](#) [09457005066](#)
[09457005068](#) [09457005029](#) [09457005031](#) [09457005026](#) [09457005063](#) [09457005073](#) [09457005055](#)
[09457005074](#) [09457005054](#) [09457005075](#) [09457005062](#)

Компания «Океан Электроники» предлагает заключение долгосрочных отношений при поставках импортных электронных компонентов на взаимовыгодных условиях!

Наши преимущества:

- Поставка оригинальных импортных электронных компонентов напрямую с производств Америки, Европы и Азии, а так же с крупнейших складов мира;
- Широкая линейка поставок активных и пассивных импортных электронных компонентов (более 30 млн. наименований);
- Поставка сложных, дефицитных, либо снятых с производства позиций;
- Оперативные сроки поставки под заказ (от 5 рабочих дней);
- Экспресс доставка в любую точку России;
- Помощь Конструкторского Отдела и консультации квалифицированных инженеров;
- Техническая поддержка проекта, помощь в подборе аналогов, поставка прототипов;
- Поставка электронных компонентов под контролем ВП;
- Система менеджмента качества сертифицирована по Международному стандарту ISO 9001;
- При необходимости вся продукция военного и аэрокосмического назначения проходит испытания и сертификацию в лаборатории (по согласованию с заказчиком);
- Поставка специализированных компонентов военного и аэрокосмического уровня качества (Xilinx, Altera, Analog Devices, Intersil, Interpoint, Microsemi, Actel, Aeroflex, Peregrine, VPT, Syfer, Eurofarad, Texas Instruments, MS Kennedy, Miteq, Cobham, E2V, MA-COM, Hittite, Mini-Circuits, General Dynamics и др.);

Компания «Океан Электроники» является официальным дистрибьютором и эксклюзивным представителем в России одного из крупнейших производителей разъемов военного и аэрокосмического назначения «JONHON», а так же официальным дистрибьютором и эксклюзивным представителем в России производителя высокотехнологичных и надежных решений для передачи СВЧ сигналов «FORSTAR».



JONHON

«JONHON» (основан в 1970 г.)

Разъемы специального, военного и аэрокосмического назначения:

(Применяются в военной, авиационной, аэрокосмической, морской, железнодорожной, горно- и нефтедобывающей отраслях промышленности)

«FORSTAR» (основан в 1998 г.)

ВЧ соединители, коаксиальные кабели, кабельные сборки и микроволновые компоненты:

(Применяются в телекоммуникациях гражданского и специального назначения, в средствах связи, РЛС, а так же военной, авиационной и аэрокосмической отраслях промышленности).



Телефон: 8 (812) 309-75-97 (многоканальный)

Факс: 8 (812) 320-03-32

Электронная почта: ocean@oceanchips.ru

Web: <http://oceanchips.ru/>

Адрес: 198099, г. Санкт-Петербург, ул. Калинина, д. 2, корп. 4, лит. А