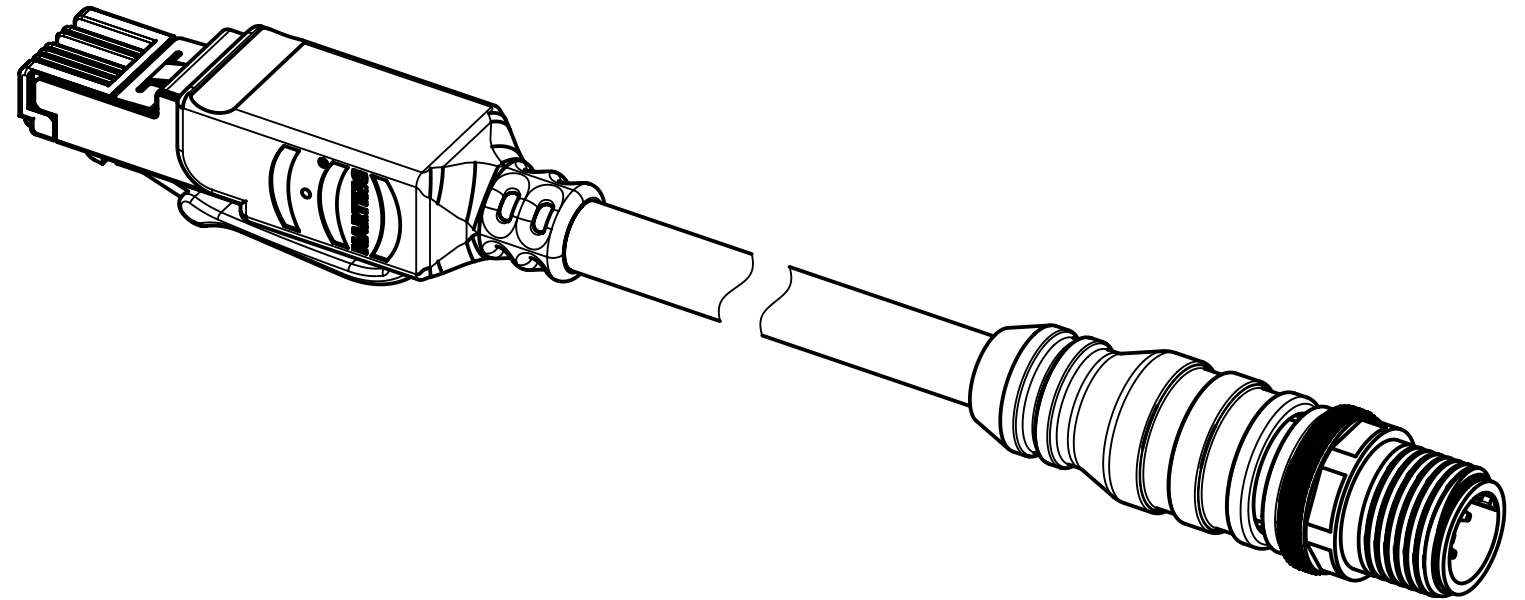
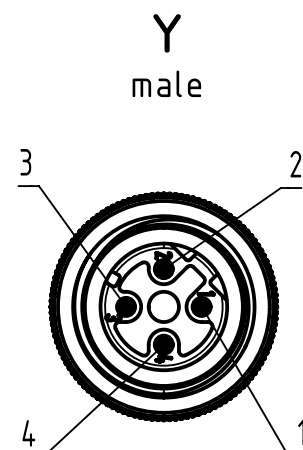
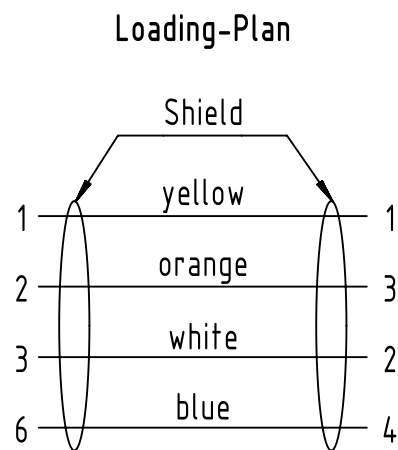
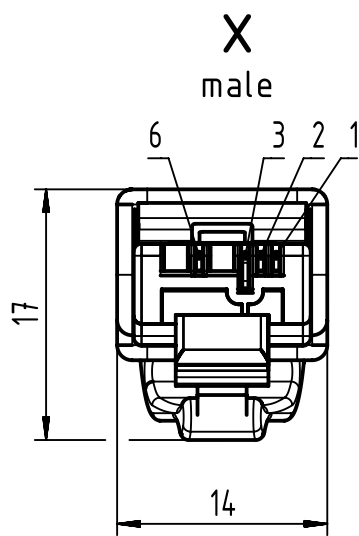
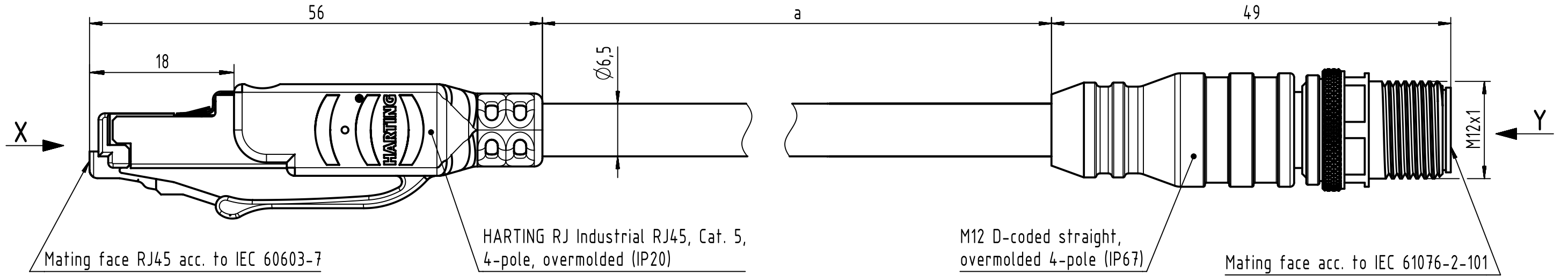


Connector Location A

Connector Location B




- Temperature range: -30°C ... +70°C

	All rights reserved		Created by MUNTEANV		Inspected by MUNTEANV		Standardisation MUNTEANV		Date 2018-09-10		State Final Release	
	Department HCS - RO		Title M12 D-coded Cable Assembly		Type TB		Number 09457005XXX		Doc-Key / ECM-Nr. 100081060/UGD/044/G 500000139822		Rev. G	Page 1/3
HARTING Customised Solutions D-32339 Espelkamp		Tech. Character.		Free size tol.		According to production drawing						


	1	2	3	4	5	6	7	8
A								
B								
C	32	09457005061	RJ45 Ethernet trailing cable, AWG22/7, 2x2x0.75, PUR, Cat. 5+, green	100	64	09457005083	RJ45 Ethernet stranded cable, AWG 22/7, 2x2x0.75, outdoor, PVC, Cat. 5+, black	100
	31	09457005060		90	63	09457005082		90
	30	09457005059		80	62	09457005081		80
	29	09457005058		70	61	09457005080		70
	28	09457005057		60	60	09457005079		60
	27	09457005056		50	59	09457005078		50
	26	09457005055		40	58	09457005077		40
	25	09457005085		35	57	09457005094		35
	24	09457005054		30	56	09457005093		31
	23	09457005033		25	55	09457005076		30
	22	09457005097		21	54	09457005092		25
	21	09457005053		20	53	09457005075		20
	20	09457005091		17	52	09457005074		15
	19	09457005052		15	51	09457005073		10
	18	09457005095		14	50	09457005072		9
	17	09457005034		12.5	49	09457005071		8
	16	09457005035		11	48	09457005070		7
	15	09457005051		10	47	09457005069		6
	14	09457005031		9	46	09457005090		5.5
	13	09457005030		8	45	09457005068		5
	12	09457005029		7	44	09457005089		4.1
	11	09457005028		6	43	09457005067		4
	10	09457005027		5	42	09457005088		3.6
	9	09457005026		4	41	09457005066		3
	8	09457005025		3	40	09457005084		2.8
	7	09457005032		2.5	39	09457005065		2
	6	09457005024		2	38	09457005064		1.5
	5	09457005023		1.5	37	09457005087		1.4
	4	09457005022		1	36	09457005086		1.3
	3	09457005021		0.5	35	09457005063		1
	2	09457005020		0.2	34	09457005062		0.5
	1	09457005096		0.1	33	09457005098		0.3
F	Cont. no.	Part no.	Type of cable	Dim. a[m]	Cont. no.	Part no.	Type of cable	Dim. a[m]
	1							
	2							
	3							
	4							
	5							
	6							
	7							
	8							

RJ45 Ethernet trailing cable,  
AWG22/7, 2x2x0.75, PUR, Cat. 5+, green

RJ45 Ethernet stranded cable,  
AWG 22/7, 2x2x0.75, outdoor,  
PVC, Cat. 5+, black

	All rights reserved Department HCS - RO	Created by MUNTEANV	Inspected by MUNTEANV	Standardisation MUNTEANV	Date 2018-09-10	State Final Release
HARTING Customised Solutions D-32339 Espelkamp		Title M12 D-coded Cable Assembly		Doc-Key / ECM-Nr. 100081060/UGD/044/G 500000139822		Rev. G
		Type TB	Number 09457005XXX		Page 2/3	

1	2	3	4	5	6	7	8	
A								A
B								B
C								C
D	88	09457005183	RJ45 Ethernet stranded cable, 4xAWG22/7, PVC, Cat. 5+, green	100				D
	87	09457005182		90				
	86	09457005181		80				
	85	09457005180		70				
	84	09457005179		60				
	83	09457005178		50				
	82	09457005177		40				
	81	09457005176		30				
	80	09457005185		25				
	79	09457005175		20				
	78	09457005174		15				
	77	09457005186		12.5				
	76	09457005173		10				
	75	09457005172		9				
	74	09457005171		8				
	73	09457005170		7				
	72	09457005169		6				
	71	09457005168		5				
	70	09457005167		4				
	69	09457005166		3				
	68	09457005165	2					
	67	09457005164	1.5					
	66	09457005163	1					
	65	09457005162	0.5					
E								E
F	Cont. no.	Part no.	Type of cable	Dim. a[m]				F

	All rights reserved	Created by MUNTEANV	Inspected by MUNTEANV	Standardisation MUNTEANV	Date 2018-09-10	State Final Release	
	Department HCS - RO	Title M12 D-coded Cable Assembly				Doc-Key / ECM-Nr. 100081060/UGD/044/G 500000139822	
HARTING Customised Solutions D-32339 Espelkamp		Type TB	Number 09457005XXX			Rev. G	Page 3/3

# Mouser Electronics

Authorized Distributor

Click to View Pricing, Inventory, Delivery & Lifecycle Information:

## HARTING:

[09457005022](#) [09457005023](#) [0945 700 5025](#) [09457005027](#) [09457005021](#) [09457005024](#) [09457005028](#)  
[09457005030](#) [09457005032](#) [09457005033](#) [09457005051](#) [09457005052](#) [09457005053](#) [09457005056](#) [09457005066](#)  
[09457005068](#) [09457005029](#) [09457005031](#) [09457005026](#) [09457005063](#) [09457005073](#) [09457005055](#)  
[09457005074](#) [09457005054](#) [09457005075](#) [09457005062](#)

Компания «Океан Электроники» предлагает заключение долгосрочных отношений при поставках импортных электронных компонентов на взаимовыгодных условиях!

Наши преимущества:

- Поставка оригинальных импортных электронных компонентов напрямую с производств Америки, Европы и Азии, а так же с крупнейших складов мира;
- Широкая линейка поставок активных и пассивных импортных электронных компонентов (более 30 млн. наименований);
- Поставка сложных, дефицитных, либо снятых с производства позиций;
- Оперативные сроки поставки под заказ (от 5 рабочих дней);
- Экспресс доставка в любую точку России;
- Помощь Конструкторского Отдела и консультации квалифицированных инженеров;
- Техническая поддержка проекта, помощь в подборе аналогов, поставка прототипов;
- Поставка электронных компонентов под контролем ВП;
- Система менеджмента качества сертифицирована по Международному стандарту ISO 9001;
- При необходимости вся продукция военного и аэрокосмического назначения проходит испытания и сертификацию в лаборатории (по согласованию с заказчиком);
- Поставка специализированных компонентов военного и аэрокосмического уровня качества (Xilinx, Altera, Analog Devices, Intersil, Interpoint, Microsemi, Actel, Aeroflex, Peregrine, VPT, Syfer, Eurofarad, Texas Instruments, MS Kennedy, Miteq, Cobham, E2V, MA-COM, Hittite, Mini-Circuits, General Dynamics и др.);

Компания «Океан Электроники» является официальным дистрибьютором и эксклюзивным представителем в России одного из крупнейших производителей разъемов военного и аэрокосмического назначения «JONHON», а так же официальным дистрибьютором и эксклюзивным представителем в России производителя высокотехнологичных и надежных решений для передачи СВЧ сигналов «FORSTAR».



## JONHON

«JONHON» (основан в 1970 г.)

Разъемы специального, военного и аэрокосмического назначения:

(Применяются в военной, авиационной, аэрокосмической, морской, железнодорожной, горно- и нефтедобывающей отраслях промышленности)

«FORSTAR» (основан в 1998 г.)

ВЧ соединители, коаксиальные кабели, кабельные сборки и микроволновые компоненты:

(Применяются в телекоммуникациях гражданского и специального назначения, в средствах связи, РЛС, а так же военной, авиационной и аэрокосмической отраслях промышленности).



Телефон: 8 (812) 309-75-97 (многоканальный)

Факс: 8 (812) 320-03-32

Электронная почта: [ocean@oceanchips.ru](mailto:ocean@oceanchips.ru)

Web: <http://oceanchips.ru/>

Адрес: 198099, г. Санкт-Петербург, ул. Калинина, д. 2, корп. 4, лит. А