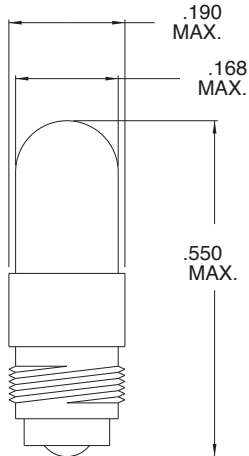
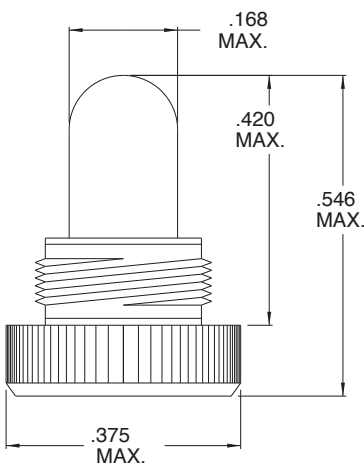


## T-1 1/4 Special Screw Base



Part Number	Design Voltage	Amps	MSCP	Life Hours	Filament Type
CM7303	1.30	.030	.006	100	S-2
CM8641	1.35	.060	.006	500	C-2R
CM329	2.50	.400	.550	30	C-2R
CM325	3.00	.190	.250	350	C-2R
CM3515	5.00	.115	.150	40,000	C-2R
CM3580	5.00	.060	.030	60,000	C-2R
CM3583	5.00	.060	.050	25,000	C-2R
CM371	6.00	.060	.130	3,000	C-2R
CM8645	6.00	.200	.630	1,000	C-2R
CM8552	6.30	.200	.550	5,000	C-2R
CM8644	14.00	.080	.500	1,000	C-2F
CM8635	28.00	.050	.320	1,000	C-2F

## T-1 1/4 Knurled Screw Base



Part Number	Design Voltage	Amps	MSCP	Life Hours	Filament Type
CM7301	1.30	.030	.006	100	S-2
CM8647	1.35	.060	.006	500	C-2R
CM326	2.50	.400	.550	30	C-2R
CM323	3.00	.190	.250	350	C-2R
CM3516	5.00	.115	.150	40,000	C-2R
CM3581	5.00	.060	.030	60,000	C-2R
CM3584	5.00	.060	.050	25,000	C-2R
CM8543	6.00	.060	.130	3,000	C-2R
CM8639	6.00	.200	.630	1,000	C-2R
CM8553	6.30	.200	.550	5,000	C-2R
CM8654	14.00	.080	.500	1,000	C-2F
CM8623	28.00	.040	.320	1,000	C-2F

Компания «Океан Электроники» предлагает заключение долгосрочных отношений при поставках импортных электронных компонентов на взаимовыгодных условиях!

Наши преимущества:

- Поставка оригинальных импортных электронных компонентов напрямую с производств Америки, Европы и Азии, а так же с крупнейших складов мира;
- Широкая линейка поставок активных и пассивных импортных электронных компонентов (более 30 млн. наименований);
- Поставка сложных, дефицитных, либо снятых с производства позиций;
- Оперативные сроки поставки под заказ (от 5 рабочих дней);
- Экспресс доставка в любую точку России;
- Помощь Конструкторского Отдела и консультации квалифицированных инженеров;
- Техническая поддержка проекта, помощь в подборе аналогов, поставка прототипов;
- Поставка электронных компонентов под контролем ВП;
- Система менеджмента качества сертифицирована по Международному стандарту ISO 9001;
- При необходимости вся продукция военного и аэрокосмического назначения проходит испытания и сертификацию в лаборатории (по согласованию с заказчиком);
- Поставка специализированных компонентов военного и аэрокосмического уровня качества (Xilinx, Altera, Analog Devices, Intersil, Interpoint, Microsemi, Actel, Aeroflex, Peregrine, VPT, Syfer, Eurofarad, Texas Instruments, MS Kennedy, Miteq, Cobham, E2V, MA-COM, Hittite, Mini-Circuits, General Dynamics и др.);

Компания «Океан Электроники» является официальным дистрибьютором и эксклюзивным представителем в России одного из крупнейших производителей разъемов военного и аэрокосмического назначения «**JONHON**», а так же официальным дистрибьютором и эксклюзивным представителем в России производителя высокотехнологичных и надежных решений для передачи СВЧ сигналов «**FORSTAR**».



## JONHON

«**JONHON**» (основан в 1970 г.)

Разъемы специального, военного и аэрокосмического назначения:

(Применяются в военной, авиационной, аэрокосмической, морской, железнодорожной, горно- и нефтедобывающей отраслях промышленности)

«**FORSTAR**» (основан в 1998 г.)

ВЧ соединители, коаксиальные кабели, кабельные сборки и микроволновые компоненты:

(Применяются в телекоммуникациях гражданского и специального назначения, в средствах связи, РЛС, а так же военной, авиационной и аэрокосмической отраслях промышленности).



Телефон: 8 (812) 309-75-97 (многоканальный)

Факс: 8 (812) 320-03-32

Электронная почта: [ocean@oceanchips.ru](mailto:ocean@oceanchips.ru)

Web: <http://oceanchips.ru/>

Адрес: 198099, г. Санкт-Петербург, ул. Калинина, д. 2, корп. 4, лит. А