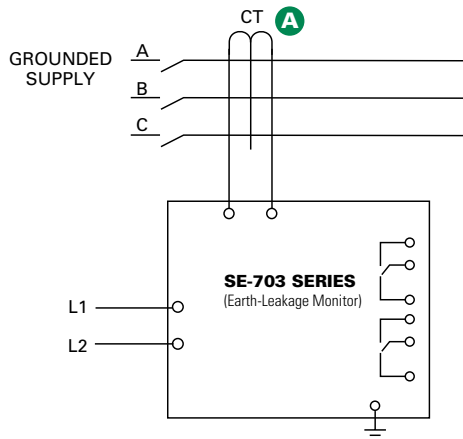


# SE-703 SERIES

## Earth-Leakage Monitor



### Simplified Circuit Diagram



### Ordering Information

| ORDERING NUMBER | CONTROL POWER   |
|-----------------|-----------------|
| SE-703-0U-0x    | 120/240 Vac/Vdc |
| SE-703-0D-0x    | 12/24 Vdc       |
| SE-703-0T-0x    | 48 Vdc          |
| SE-703-03-0x    | 24 Vac          |

Note: x=0 for AS/NZS 2081:2011 compliance (fail-safe output contacts)  
x=2 for AS/NZS 2081:2002 compliance (selectable fail-safe or non-fail-safe output contacts)

| ACCESSORIES           | REQUIREMENT |
|-----------------------|-------------|
| EFCT Series           | Required    |
| PGA-0500              | Optional    |
| PMA-55                | Optional    |
| PMA-60                | Optional    |
| SE-EFVC Voltage Clamp | Optional    |

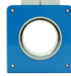


### Description

The SE-703 is a microprocessor-based earth-fault relay for resistance- and solidly earthed systems. It offers sensitive earth-fault detection as low as 25 mA and can be used on systems with significant harmonic content. The SE-703 provides feeder-level protection or individual-load protection. The output contacts can be connected for use in protective tripping circuits or in alarm indication circuits. The analog output can be used with a PLC or a meter. The SE-703 is specifically designed to be AS/NZS 2081 compliant to either 2011 or 2002 (see ordering options).

### Features & Benefits

| FEATURES                                   | BENEFITS  |
|--|---|
| <b>Adjustable pickup (25-500 mA)</b>       | Adjustable trip setting provides a wide range of low-level protection and system coordination                   |
| <b>Adjustable time delay (INST-500 ms)</b> | Adjustable trip delay allows quick protection and system coordination   |
| <b>Output contacts</b>                     | 2 Form C ground-fault output contacts for operation of separate annunciation and trip circuits                  |
| <b>Analog output (0-5V)</b>                | Allows for connecting an optional meter (PGA-0500) or control system  |
| <b>CT-Loop monitoring</b>                  | Alarms when CT is not connected   |
| <b>Contact operating mode</b>              | Fail-safe operating mode for undervoltage applications, optional non-fail-safe mode available                   |
| <b>Harmonic filtering</b>                  | Eliminates nuisance tripping  |
| <b>Non-volatile trip memory</b>            | Retains trip state while de-energized to simplify troubleshooting   |
| <b>Microprocessor based</b>                | No calibration required, saves maintenance cost   |
| <b>Universal power supply</b>              | Allows operation in application where one side of PT is faulted, provides flexibility for numerous applications |
| <b>Global certifications</b>               | Compliant with US, Canadian, European, and Australian standards for applications in almost any country          |

### Accessories

- A**  **EFCT Series Ground-Fault Current Transformer**  
Required zero-sequence current transformer specifically designed for low-level detection.
-  **PGA-0500 Analog % Current Meter**  
Optional panel-mounted analog meter displays ground-fault current as a percentage of the set-point or 5 A.
-  **PMA-60 Series – Mounting Adapter**  
Required when panel mounting for AS/NZS 2081:2011 compliance

### Specifications

|                               |   |
|-------------------------------|---|
| <b>IEEE Device Numbers</b>    | Ground fault (50G/N, 51G/N)   |
| <b>Input Voltage</b>          | See ordering information  |
| <b>Dimensions</b>             | <b>H</b> 75 mm (3.0"); <b>W</b> 55 mm (2.2"); <b>D</b> 115 mm (4.5")      |
| <b>Trip Level Settings</b>    | 25-500 mA   |
| <b>Trip Time Settings</b>     | INST-500 ms   |
| <b>Contact Operating Mode</b> | Fail-safe (x=0 models) or selectable (x=2 models)                         |
| <b>Harmonic Filtering</b>     | Standard feature  |
| <b>Test Button</b>            | Standard feature  |
| <b>Reset Button</b>           | Standard feature  |
| <b>CT-Loop Monitoring</b>     | Standard feature  |
| <b>Output Contacts</b>        | Two isolated Form C contacts  |
| <b>Approvals</b>              | CSA certified, UL Listed (E340889), CE (European Union), RCM (Australian) |
| <b>Compliance</b>             | AS/NZS 2081:2011 (x=0 models) or AS/NZS 2081:2002 (x=2 models)            |
| <b>Analog Output</b>          | 0-5 V   |
| <b>Conformally coated</b>     | Yes   |
| <b>Warranty</b>               | 5 years   |
| <b>Mounting</b>               | DIN, Surface (standard)<br>Panel (with PMA-55 or PMA-60 adapter)          |

Компания «Океан Электроники» предлагает заключение долгосрочных отношений при поставках импортных электронных компонентов на взаимовыгодных условиях!

Наши преимущества:

- Поставка оригинальных импортных электронных компонентов напрямую с производств Америки, Европы и Азии, а так же с крупнейших складов мира;
- Широкая линейка поставок активных и пассивных импортных электронных компонентов (более 30 млн. наименований);
- Поставка сложных, дефицитных, либо снятых с производства позиций;
- Оперативные сроки поставки под заказ (от 5 рабочих дней);
- Экспресс доставка в любую точку России;
- Помощь Конструкторского Отдела и консультации квалифицированных инженеров;
- Техническая поддержка проекта, помощь в подборе аналогов, поставка прототипов;
- Поставка электронных компонентов под контролем ВП;
- Система менеджмента качества сертифицирована по Международному стандарту ISO 9001;
- При необходимости вся продукция военного и аэрокосмического назначения проходит испытания и сертификацию в лаборатории (по согласованию с заказчиком);
- Поставка специализированных компонентов военного и аэрокосмического уровня качества (Xilinx, Altera, Analog Devices, Intersil, Interpoint, Microsemi, Actel, Aeroflex, Peregrine, VPT, Syfer, Eurofarad, Texas Instruments, MS Kennedy, Miteq, Cobham, E2V, MA-COM, Hittite, Mini-Circuits, General Dynamics и др.);

Компания «Океан Электроники» является официальным дистрибьютором и эксклюзивным представителем в России одного из крупнейших производителей разъемов военного и аэрокосмического назначения «JONHON», а так же официальным дистрибьютором и эксклюзивным представителем в России производителя высокотехнологичных и надежных решений для передачи СВЧ сигналов «FORSTAR».



## JONHON

«JONHON» (основан в 1970 г.)

Разъемы специального, военного и аэрокосмического назначения:

(Применяются в военной, авиационной, аэрокосмической, морской, железнодорожной, горно- и нефтедобывающей отраслях промышленности)

«FORSTAR» (основан в 1998 г.)

ВЧ соединители, коаксиальные кабели, кабельные сборки и микроволновые компоненты:

(Применяются в телекоммуникациях гражданского и специального назначения, в средствах связи, РЛС, а так же военной, авиационной и аэрокосмической отраслях промышленности).



Телефон: 8 (812) 309-75-97 (многоканальный)

Факс: 8 (812) 320-03-32

Электронная почта: [ocean@oceanchips.ru](mailto:ocean@oceanchips.ru)

Web: <http://oceanchips.ru/>

Адрес: 198099, г. Санкт-Петербург, ул. Калинина, д. 2, корп. 4, лит. А