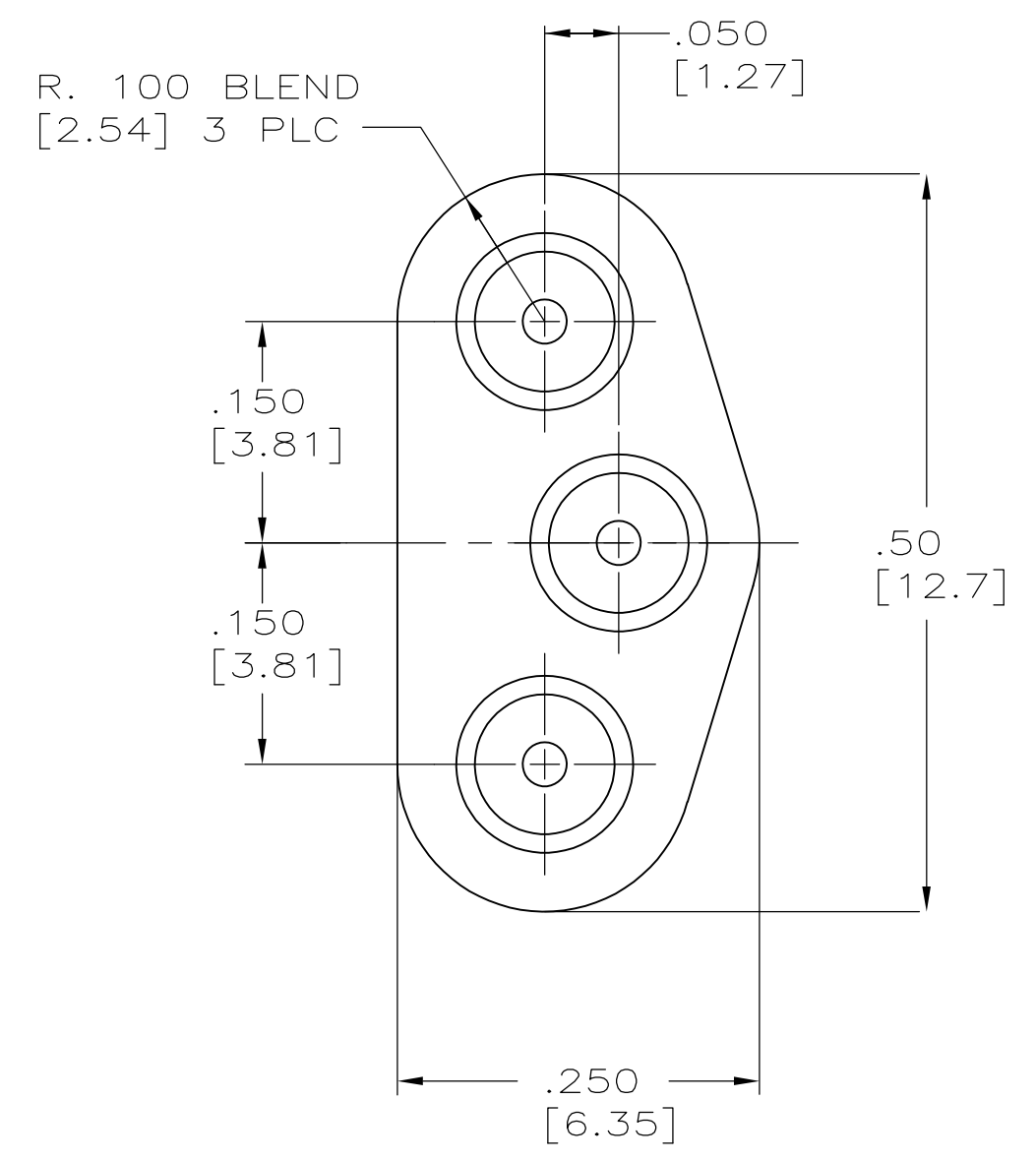
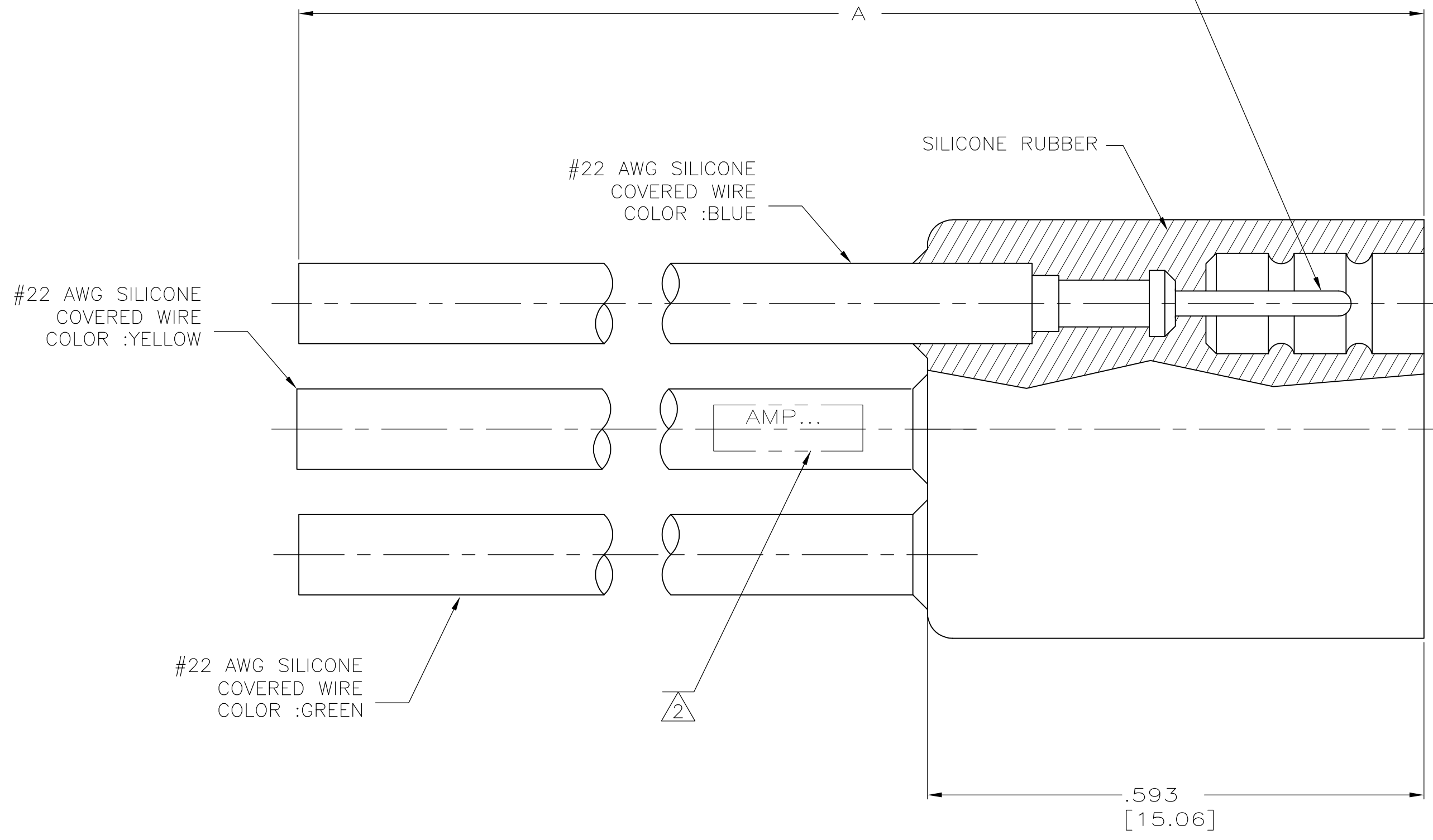


THIS DRAWING IS UNPUBLISHED. RELEASED FOR PUBLICATION  
 © COPYRIGHT - By - ALL RIGHTS RESERVED.

LOC		DIST		REVISIONS			
P	LTR	DESCRIPTION	DATE	DWN	APVD		
	J	REV PER ECO 0H14-0083-04	3-04	CT	DE		

PIN CONTACT  
 MAT'L: BRONZE PER ASTM-B-140  
 FINISH: GOLD PLATE PER MIL-G-45204  
 OVER NICKEL PER QQ-N-290



- 1 TOLERANCE: UP TO 24.00 [609.6] = ±.12 [±3.0]  
24.00 [609.6] & UP = ±1%
- 2 MARKED PER MIL-STD-130 IN APPROX. AREA SHOWN.

OBSOLETE	72.00 [1828.8]	862425-6
OBSOLETE	16.00 [406.4]	862425-5
	48.00 [1219.2]	862425-4
	24.00 [609.6]	862425-3
	18.00 [457.2]	862425-2
	12.00 [304.8]	862425-1
	DIM A 1	PART NO

THIS DRAWING IS A CONTROLLED DOCUMENT.		DWN	1-29-99	<b>STE</b> TE Connectivity	
DIMENSIONS: INCHES [mm]		CHK	1-29-99		
TOLERANCES UNLESS OTHERWISE SPECIFIED:		APVD	1-29-99	NAME	
0 PLC ± -		D.EABY		RCPT, LGH, 3 POSN, MICRO-MIN	
1 PLC ± -		D.EABY		SIZE	
2 PLC ± .01 [0.3]		PRODUCT SPEC		CAGE CODE	DRAWING NO
3 PLC ± .005 [0.13]		APPLICATION SPEC		A2	00779
4 PLC ± -		WEIGHT		C=	862425
ANGLES ± -		CUSTOMER DRAWING		SCALE	8:1
MATERIAL SEE CALLOUTS		FINISH SEE CALLOUTS		SHEET	1 of 1
				REV	J

Компания «Океан Электроники» предлагает заключение долгосрочных отношений при поставках импортных электронных компонентов на взаимовыгодных условиях!

Наши преимущества:

- Поставка оригинальных импортных электронных компонентов напрямую с производств Америки, Европы и Азии, а так же с крупнейших складов мира;
- Широкая линейка поставок активных и пассивных импортных электронных компонентов (более 30 млн. наименований);
- Поставка сложных, дефицитных, либо снятых с производства позиций;
- Оперативные сроки поставки под заказ (от 5 рабочих дней);
- Экспресс доставка в любую точку России;
- Помощь Конструкторского Отдела и консультации квалифицированных инженеров;
- Техническая поддержка проекта, помощь в подборе аналогов, поставка прототипов;
- Поставка электронных компонентов под контролем ВП;
- Система менеджмента качества сертифицирована по Международному стандарту ISO 9001;
- При необходимости вся продукция военного и аэрокосмического назначения проходит испытания и сертификацию в лаборатории (по согласованию с заказчиком);
- Поставка специализированных компонентов военного и аэрокосмического уровня качества (Xilinx, Altera, Analog Devices, Intersil, Interpoint, Microsemi, Actel, Aeroflex, Peregrine, VPT, Syfer, Eurofarad, Texas Instruments, MS Kennedy, Miteq, Cobham, E2V, MA-COM, Hittite, Mini-Circuits, General Dynamics и др.);

Компания «Океан Электроники» является официальным дистрибьютором и эксклюзивным представителем в России одного из крупнейших производителей разъемов военного и аэрокосмического назначения «JONHON», а так же официальным дистрибьютором и эксклюзивным представителем в России производителя высокотехнологичных и надежных решений для передачи СВЧ сигналов «FORSTAR».



## JONHON

«JONHON» (основан в 1970 г.)

Разъемы специального, военного и аэрокосмического назначения:

(Применяются в военной, авиационной, аэрокосмической, морской, железнодорожной, горно- и нефтедобывающей отраслях промышленности)

«FORSTAR» (основан в 1998 г.)

ВЧ соединители, коаксиальные кабели, кабельные сборки и микроволновые компоненты:

(Применяются в телекоммуникациях гражданского и специального назначения, в средствах связи, РЛС, а так же военной, авиационной и аэрокосмической отраслях промышленности).



Телефон: 8 (812) 309-75-97 (многоканальный)

Факс: 8 (812) 320-03-32

Электронная почта: [ocean@oceanchips.ru](mailto:ocean@oceanchips.ru)

Web: <http://oceanchips.ru/>

Адрес: 198099, г. Санкт-Петербург, ул. Калинина, д. 2, корп. 4, лит. А