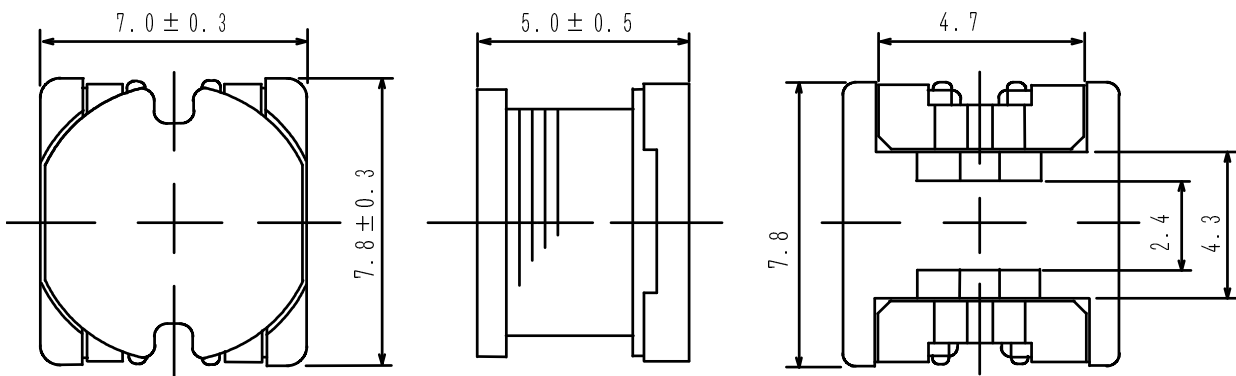
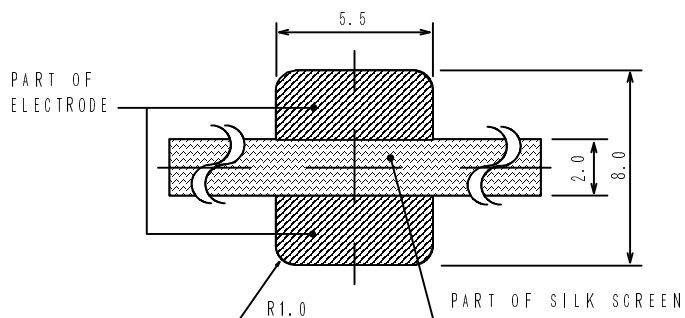


Type: CR75
◆ Product Description

- 8.1×7.3mm Max.(L×W), 5.5mm Max. Height.
- Inductance range: 1.2~470 μ H.
- Rated current range: 0.34~6.0A.
- In addition to the standard versions of inductors shown here, custom inductors are available to meet your exact requirements.


◆ Feature

- Magnetically unshielded construction.
- Storage temperature range: -40°C ~+100°C.
- Operating temperature range: -40°C ~+100°C (Including coil's self temperature rise).
- Ideally used in A/V equipment, LCD TV,DSC/DVC, Game Machine, DVC, HDD, Notebook PC, etc as DC-DC converter inductors.
- RoHS compliance.

◆ Dimensions (mm)

◆ Land Pattern (mm)


Type: CR75
◆ Specification

| Part Name ※ | Stamp | Inductance (μ H) ※1 | D.C.R. (m Ω) [MAX.] (at 20°C) | Rated Current (A)※2 | S.R.F. (MHz) [TYP.] |
|----------------|-------|-----------------------------|---|------------------------|------------------------|
| CR75NP-1R2M□ | 1R2M | 1.2 \pm 20% | 15.6m | 6.0 | 53.7 |
| CR75NP-1R5M□ | 1R5M | 1.5 \pm 20% | 17.0m | 5.5 | 45.6 |
| CR75NP-2R2M□ | 2R2M | 2.2 \pm 20% | 19.5m | 4.5 | 36.4 |
| CR75NP-2R7M□ | 2R7M | 2.7 \pm 20% | 22.1m | 4.2 | 31.1 |
| CR75NP-3R3M□ | 3R3M | 3.3 \pm 20% | 24.7m | 3.7 | 26.8 |
| CR75NP-3R9M□ | 3R9M | 3.9 \pm 20% | 27.3m | 3.5 | 24.6 |
| CR75NP-4R7M□ | 4R7M | 4.7 \pm 20% | 30.0m | 3.1 | 20.4 |
| CR75NP-5R6M□ | 5R6M | 5.6 \pm 20% | 32.5m | 2.8 | 20.0 |
| CR75NP-6R8M□ | 6R8M | 6.8 \pm 20% | 36.4m | 2.7 | 19.6 |
| CR75NP-8R2M□ | 8R2M | 8.2 \pm 20% | 41.6m | 2.5 | 18.0 |
| CR75NP-100K□ | 100K | 10 \pm 10% | 0.07 | 2.3 | 28 |
| CR75NP-120K□ | 120K | 12 \pm 10% | 0.08 | 2.0 | 23 |
| CR75NP-150K□ | 150K | 15 \pm 10% | 0.09 | 1.8 | 22 |
| CR75NP-180K□ | 180K | 18 \pm 10% | 0.10 | 1.6 | 20 |
| CR75NP-220K□ | 220K | 22 \pm 10% | 0.11 | 1.5 | 17 |
| CR75NP-270K□ | 270K | 27 \pm 10% | 0.12 | 1.3 | 15 |
| CR75NP-330K□ | 330K | 33 \pm 10% | 0.13 | 1.2 | 15 |
| CR75NP-390K□ | 390K | 39 \pm 10% | 0.16 | 1.1 | 14 |
| CR75NP-470K□ | 470K | 47 \pm 10% | 0.18 | 1.1 | 13 |
| CR75NP-560K□ | 560K | 56 \pm 10% | 0.24 | 0.94 | 11 |
| CR75NP-680K□ | 680K | 68 \pm 10% | 0.28 | 0.85 | 11 |
| CR75NP-820K□ | 820K | 82 \pm 10% | 0.37 | 0.78 | 10 |
| CR75NP-101K□ | 101K | 100 \pm 10% | 0.43 | 0.72 | 9.2 |
| CR75NP-121K□ | 121K | 120 \pm 10% | 0.47 | 0.66 | 7.7 |
| CR75NP-151K□ | 151K | 150 \pm 10% | 0.64 | 0.58 | 6.1 |
| CR75NP-181K□ | 181K | 180 \pm 10% | 0.71 | 0.51 | 5.8 |
| CR75NP-221K□ | 221K | 220 \pm 10% | 0.96 | 0.49 | 5.2 |
| CR75NP-271K□ | 271K | 270 \pm 10% | 1.11 | 0.42 | 4.8 |
| CR75NP-331K□ | 331K | 330 \pm 10% | 1.26 | 0.40 | 4.3 |
| CR75NP-391K□ | 391K | 390 \pm 10% | 1.77 | 0.36 | 4.3 |
| CR75NP-471K□ | 471K | 470 \pm 10% | 1.96 | 0.34 | 3.8 |

Please refer to the sales offices on our website for a representative near you

Type: CR75
※ Description of part name

CR75NP-1R2M□
 └─ B Box
 └─ C Carrier Tape

※1: Measuring frequency: 1.2 μ H \sim 8.2 μ H ; at 7.96 MHz
 10 μ H \sim 82 μ H ; at 2.52 MHz
 100 μ H \sim 470 μ H ; at 1 kHz

※2. Rated current: The D.C. current at which the inductance decreases to 90% of its initial value or when $\Delta t=40^{\circ}\text{C}$, whichever is lower ($T_a=20^{\circ}\text{C}$).

Компания «Океан Электроники» предлагает заключение долгосрочных отношений при поставках импортных электронных компонентов на взаимовыгодных условиях!

Наши преимущества:

- Поставка оригинальных импортных электронных компонентов напрямую с производств Америки, Европы и Азии, а так же с крупнейших складов мира;
- Широкая линейка поставок активных и пассивных импортных электронных компонентов (более 30 млн. наименований);
- Поставка сложных, дефицитных, либо снятых с производства позиций;
- Оперативные сроки поставки под заказ (от 5 рабочих дней);
- Экспресс доставка в любую точку России;
- Помощь Конструкторского Отдела и консультации квалифицированных инженеров;
- Техническая поддержка проекта, помощь в подборе аналогов, поставка прототипов;
- Поставка электронных компонентов под контролем ВП;
- Система менеджмента качества сертифицирована по Международному стандарту ISO 9001;
- При необходимости вся продукция военного и аэрокосмического назначения проходит испытания и сертификацию в лаборатории (по согласованию с заказчиком);
- Поставка специализированных компонентов военного и аэрокосмического уровня качества (Xilinx, Altera, Analog Devices, Intersil, Interpoint, Microsemi, Actel, Aeroflex, Peregrine, VPT, Syfer, Eurofarad, Texas Instruments, MS Kennedy, Miteq, Cobham, E2V, MA-COM, Hittite, Mini-Circuits, General Dynamics и др.);

Компания «Океан Электроники» является официальным дистрибьютором и эксклюзивным представителем в России одного из крупнейших производителей разъемов военного и аэрокосмического назначения «JONHON», а так же официальным дистрибьютором и эксклюзивным представителем в России производителя высокотехнологичных и надежных решений для передачи СВЧ сигналов «FORSTAR».



JONHON

«JONHON» (основан в 1970 г.)

Разъемы специального, военного и аэрокосмического назначения:

(Применяются в военной, авиационной, аэрокосмической, морской, железнодорожной, горно- и нефтедобывающей отраслях промышленности)

«FORSTAR» (основан в 1998 г.)

ВЧ соединители, коаксиальные кабели, кабельные сборки и микроволновые компоненты:

(Применяются в телекоммуникациях гражданского и специального назначения, в средствах связи, РЛС, а так же военной, авиационной и аэрокосмической отраслях промышленности).



Телефон: 8 (812) 309-75-97 (многоканальный)

Факс: 8 (812) 320-03-32

Электронная почта: ocean@oceanchips.ru

Web: <http://oceanchips.ru/>

Адрес: 198099, г. Санкт-Петербург, ул. Калинина, д. 2, корп. 4, лит. А