



Clock Oscillator

CUSO33xx Model

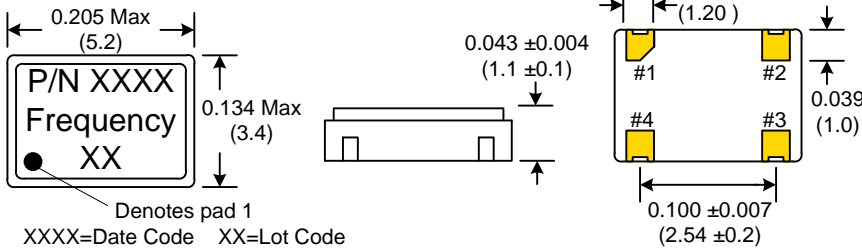
3.2x5.0 mm SMD, 3.3V, HCMOS

Frequency Range:	1.544 MHz to 160.000 MHz
Frequency Stability:	±25ppm to ±100ppm
Temperature Range:	
Operating:	0°C to 70°C
(Option M)	-20°C to 70°C
(Option E)	-40°C to 85°C
Storage:	-45°C to 120°C
Input Voltage:	3.3V ± 0.3V
Input Current:	<30 MHz 4-10mA (freq. dependent) >31 MHz 10-20mA (freq. dependent)
Standby Mode:	5uA Max
Output:	HCMOS
Symmetry:	45/55% Max @ 50% Vdd
Rise/Fall Time:	2ns Typ., 4ns Max
Logic:	"0" = 10% Vdd Max "1" = 90% Vdd Min
Load:	15pF Max
Jitter:	12kHz to 20MHz 0.5ps Typ, 1ps Max RMS
Aging:	<3ppm 1 st /yr, 1ppm every year thereafter

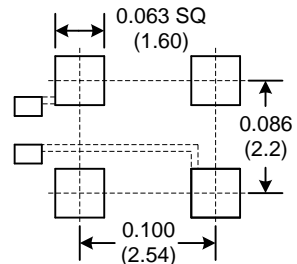


Designed to meet application requirements for smaller layout areas. The CUSO (Crystek Ultra Small Oscillator) Series utilizes fundamental and 3rd overtone crystal design thereby providing the proven performance of our larger 5x7mm package. Standby mode and Power-save Pull-up Resistance is standard. Packaged on tape and reel in quantities of 1K.

Dimensions inches (mm)
All dimensions are Max unless otherwise specified.

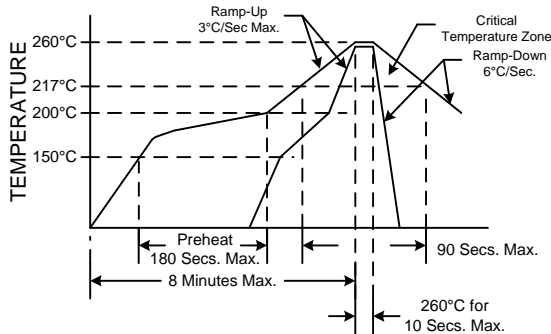


SUGGESTED PAD LAYOUT



0.01uF Bypass Capacitor Recommended

RECOMMENDED REFLOW SOLDERING PROFILE



NOTE: Reflow Profile with 240°C peak also acceptable.

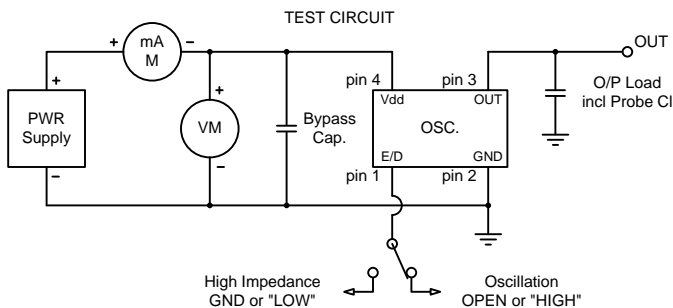
Crystek Part Number Guide

Example: CUSO3392-44.736
Example: CUSOM3392-44.736
Example: CUSOE3392-44.736

Temperature			Frequency Stability
0/70°C	-20/70°C	-40/85°C	
CUSO3390	CUSOM3390	CUSOE3390	±100ppm
CUSO3392	CUSOM3392	CUSOE3392	±50ppm
CUSO3391	CUSOM3391	CUSOE3391	±25ppm

Standby Function

Function pin 1	Output pin	Oscillator State
Open	Active	Normal Operation
"1" level 0.7xVdd Min	Active	Normal Operation
"0" level 0.3xVdd Max	High Z	Stopped



Specifications subject to change without notice.

TD-021102 Rev. G

Компания «Океан Электроники» предлагает заключение долгосрочных отношений при поставках импортных электронных компонентов на взаимовыгодных условиях!

Наши преимущества:

- Поставка оригинальных импортных электронных компонентов напрямую с производств Америки, Европы и Азии, а так же с крупнейших складов мира;
- Широкая линейка поставок активных и пассивных импортных электронных компонентов (более 30 млн. наименований);
- Поставка сложных, дефицитных, либо снятых с производства позиций;
- Оперативные сроки поставки под заказ (от 5 рабочих дней);
- Экспресс доставка в любую точку России;
- Помощь Конструкторского Отдела и консультации квалифицированных инженеров;
- Техническая поддержка проекта, помощь в подборе аналогов, поставка прототипов;
- Поставка электронных компонентов под контролем ВП;
- Система менеджмента качества сертифицирована по Международному стандарту ISO 9001;
- При необходимости вся продукция военного и аэрокосмического назначения проходит испытания и сертификацию в лаборатории (по согласованию с заказчиком);
- Поставка специализированных компонентов военного и аэрокосмического уровня качества (Xilinx, Altera, Analog Devices, Intersil, Interpoint, Microsemi, Actel, Aeroflex, Peregrine, VPT, Syfer, Eurofarad, Texas Instruments, MS Kennedy, Miteq, Cobham, E2V, MA-COM, Hittite, Mini-Circuits, General Dynamics и др.);

Компания «Океан Электроники» является официальным дистрибьютором и эксклюзивным представителем в России одного из крупнейших производителей разъемов военного и аэрокосмического назначения «JONHON», а так же официальным дистрибьютором и эксклюзивным представителем в России производителя высокотехнологичных и надежных решений для передачи СВЧ сигналов «FORSTAR».



JONHON

«JONHON» (основан в 1970 г.)

Разъемы специального, военного и аэрокосмического назначения:

(Применяются в военной, авиационной, аэрокосмической, морской, железнодорожной, горно- и нефтедобывающей отраслях промышленности)

«FORSTAR» (основан в 1998 г.)

ВЧ соединители, коаксиальные кабели, кабельные сборки и микроволновые компоненты:

(Применяются в телекоммуникациях гражданского и специального назначения, в средствах связи, РЛС, а так же военной, авиационной и аэрокосмической отраслях промышленности).



Телефон: 8 (812) 309-75-97 (многоканальный)

Факс: 8 (812) 320-03-32

Электронная почта: ocean@oceanchips.ru

Web: <http://oceanchips.ru/>

Адрес: 198099, г. Санкт-Петербург, ул. Калинина, д. 2, корп. 4, лит. А