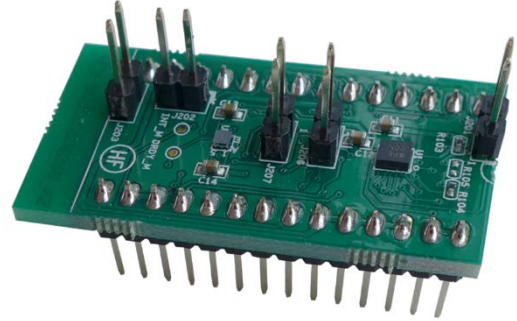


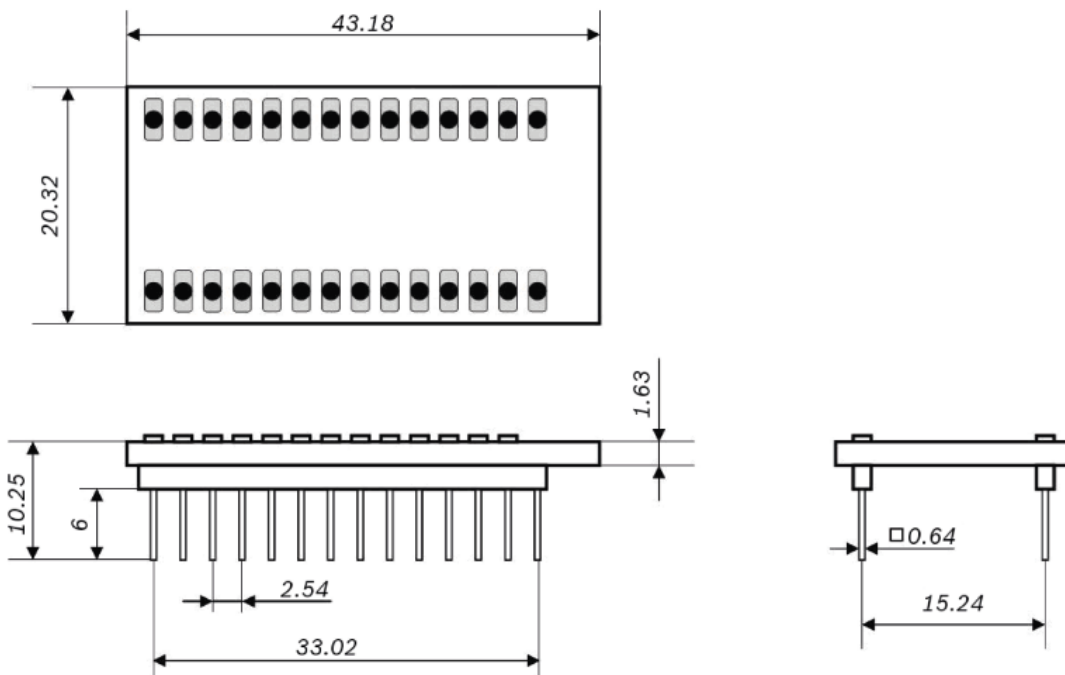
BMI270 Shuttle Board

GENERAL DESCRIPTION

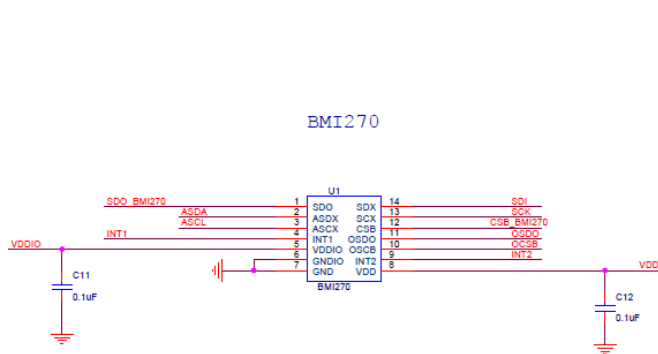
Bosch Sensortec BMI270 shuttle board is a PCB with a 6-DOF Inertial Measurement Unit (BMI270) along with a 3-DOF Magnetometer (BMM150) mounted on it. It allows easy access to the sensor pins via a simple socket. As all Bosch Sensortec shuttle boards have identical footprint, they can be plugged into Bosch Sensortec's advanced development tools (e.g. the Development Board or Application Board). The BMI270 shuttle board can also be used for customer's own implementations.



Note: Product photo may differ from real product's appearance



BMI270 Shuttle board outline dimensions (all dimensions in mm)

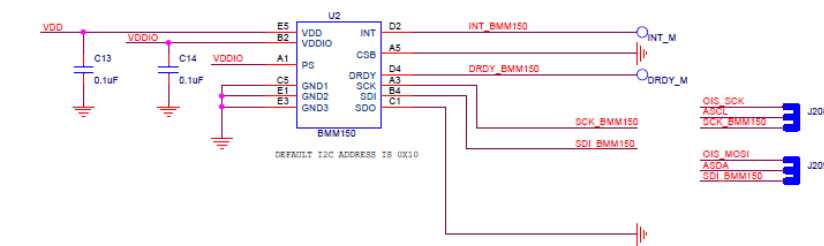
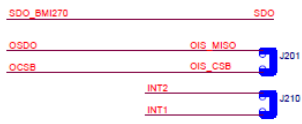
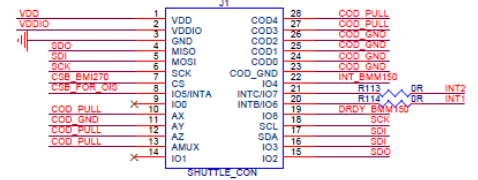


I2C address Matrix

SDO	Addr	Part
L	0x68	BMI270
H	0x69	



SID COD8 -> COD0
1 1 0 1 1 1 0 0 0



- Secondary interface Configuration option:
1. Primary is SPI, Secondary is OIS
 2. Primary is SPI, Secondary is MAG interface
 3. Primary is i2c, Secondary is MAG interface
 4. Primary is i2c, then after ois related config. Swtch to SPI Secondary is OIS

Unless mentioned in value, all resistor and capacitor could use 0603

BMI270 Shuttle board schematic

Pin	Name	Description
1	VDD	Analog power supply voltage (1.6 V ... 3.3 V)
2	VDDIO	Digital I/O power supply voltage (1.6 V ... 3.3 V)
3	SDA	I ² C serial data (Host interface)
4	GND	Analog power supply ground
5	SCK	I ² C serial clock (Host interface)
6	ASCK	for connection of external sensors
7	ASDA	I ² C Master serial data, for connection of external sensors
8	INT	Host interrupt

DELIVERABLES

- BMI270 shuttle board

Headquarters
Bosch Sensortec GmbH
 Gerhard-Kindler-Straße 9
 72770 Reutlingen · Germany
 Telephone +49 7121 3535 900
 Fax +49 7121 3535 909
www.bosch-sensortec.com

Mouser Electronics

Authorized Distributor

Click to View Pricing, Inventory, Delivery & Lifecycle Information:

[Bosch:](#)

[Shuttle Board BMI270](#)

Компания «Океан Электроники» предлагает заключение долгосрочных отношений при поставках импортных электронных компонентов на взаимовыгодных условиях!

Наши преимущества:

- Поставка оригинальных импортных электронных компонентов напрямую с производств Америки, Европы и Азии, а так же с крупнейших складов мира;
- Широкая линейка поставок активных и пассивных импортных электронных компонентов (более 30 млн. наименований);
- Поставка сложных, дефицитных, либо снятых с производства позиций;
- Оперативные сроки поставки под заказ (от 5 рабочих дней);
- Экспресс доставка в любую точку России;
- Помощь Конструкторского Отдела и консультации квалифицированных инженеров;
- Техническая поддержка проекта, помощь в подборе аналогов, поставка прототипов;
- Поставка электронных компонентов под контролем ВП;
- Система менеджмента качества сертифицирована по Международному стандарту ISO 9001;
- При необходимости вся продукция военного и аэрокосмического назначения проходит испытания и сертификацию в лаборатории (по согласованию с заказчиком);
- Поставка специализированных компонентов военного и аэрокосмического уровня качества (Xilinx, Altera, Analog Devices, Intersil, Interpoint, Microsemi, Actel, Aeroflex, Peregrine, VPT, Syfer, Eurofarad, Texas Instruments, MS Kennedy, Miteq, Cobham, E2V, MA-COM, Hittite, Mini-Circuits, General Dynamics и др.);

Компания «Океан Электроники» является официальным дистрибьютором и эксклюзивным представителем в России одного из крупнейших производителей разъемов военного и аэрокосмического назначения «JONHON», а так же официальным дистрибьютором и эксклюзивным представителем в России производителя высокотехнологичных и надежных решений для передачи СВЧ сигналов «FORSTAR».



JONHON

«JONHON» (основан в 1970 г.)

Разъемы специального, военного и аэрокосмического назначения:

(Применяются в военной, авиационной, аэрокосмической, морской, железнодорожной, горно- и нефтедобывающей отраслях промышленности)

«FORSTAR» (основан в 1998 г.)

ВЧ соединители, коаксиальные кабели, кабельные сборки и микроволновые компоненты:

(Применяются в телекоммуникациях гражданского и специального назначения, в средствах связи, РЛС, а так же военной, авиационной и аэрокосмической отраслях промышленности).



Телефон: 8 (812) 309-75-97 (многоканальный)

Факс: 8 (812) 320-03-32

Электронная почта: ocean@oceanchips.ru

Web: <http://oceanchips.ru/>

Адрес: 198099, г. Санкт-Петербург, ул. Калинина, д. 2, корп. 4, лит. А