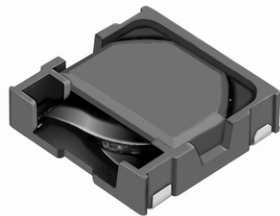


SMD Power Inductor CEP123



Description

- Ferrite core construction.
- Magnetically shielded.
- L × W × H: 12.8 × 12.8 × 3.5 mm Max.
- Product weight: 1.5g(Ref.)
- Moisture Sensitivity Level: 1
- RoHS compliance.

Environmental Data

- Operating temperature range: -40°C~+100°C (including coil's self temperature rise)
- Storage temperature range: -40°C~+100°C
- Solder reflow temperature: 260 °C peak.

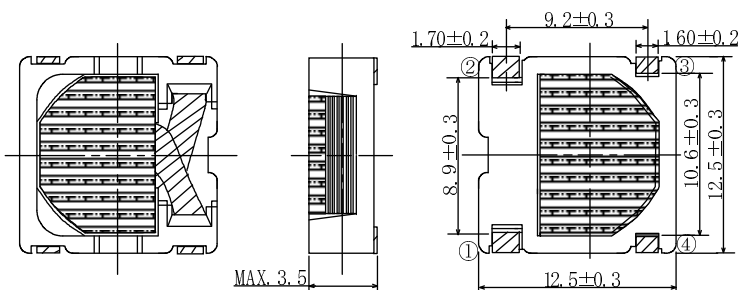
Packaging

- Carrier tape and reel packaging
- 13.0" diameter reel
- 1000pcs per reel

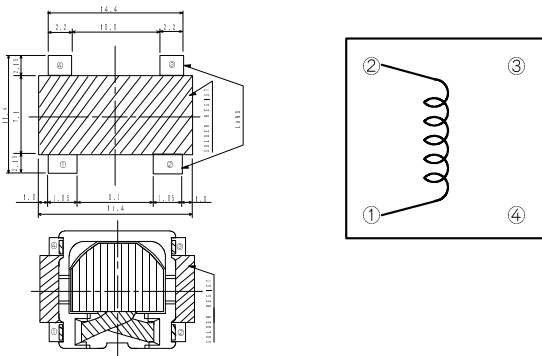
Applications

- Ideally used in portable computer CPU power supply.

Dimension - [mm]



Land pattern and Schematics - [mm]



Electrical Characteristics

PART No.	STAMP	INDUCTANCE [WITHIN] ※1	D.C.R.(m Ω) [MAX.] (Typ) (at 20°C)	RATED CURRENT (A) ※2
CEP123NP-1R2MC	1R2	1.2 μH ± 20%	5.83(4.86)	10.0
CEP123NP-2R0MC	2R0	2.0 μH ± 20%	7.40(6.14)	8.0
CEP123NP-3R2MC	3R2	3.2 μH ± 20%	14.20(11.84)	5.8
CEP123NP-4R6MC	4R6	4.6 μH ± 20%	17.10(14.26)	5.2
CEP123NP-6R3MC	6R3	6.3 μH ± 20%	20.26(16.88)	4.6
CEP123NP-8R0MC	8R0	8.0 μH ± 20%	23.00(19.18)	4.0

※1. Measuring condition: at 100 kHz.

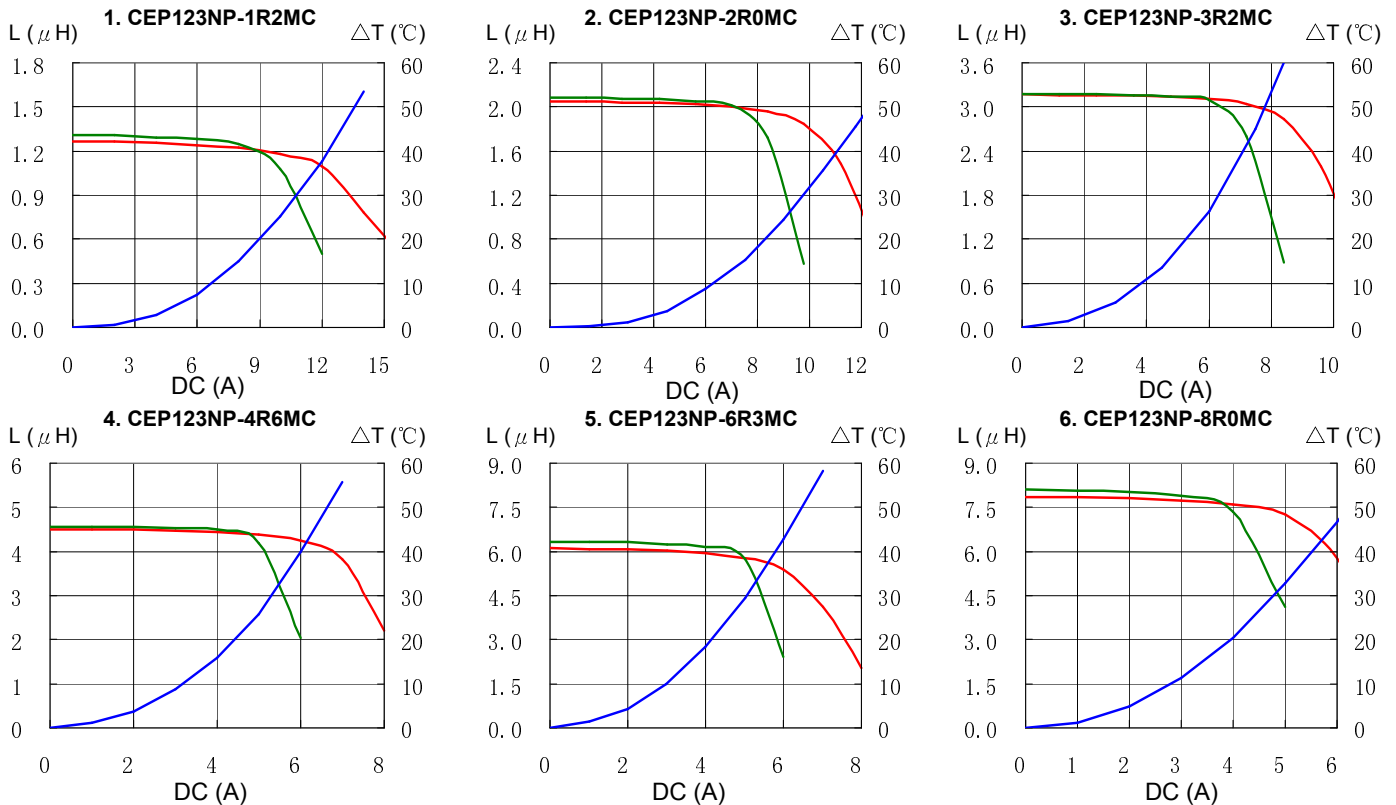
※2. Rated current: The DC current at which the inductance decreases to 75% of its nominal value or when Δt=40°C, whichever is lower.

SMD Power Inductor CEP123

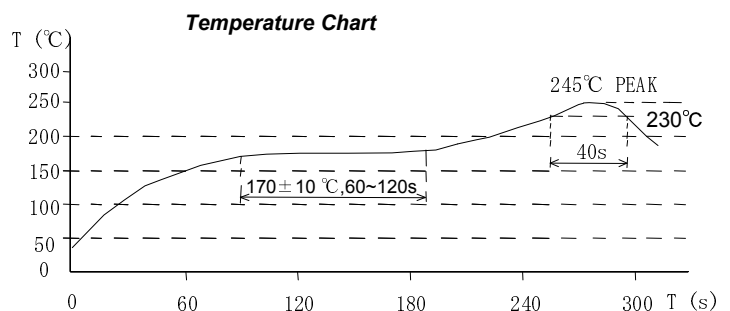
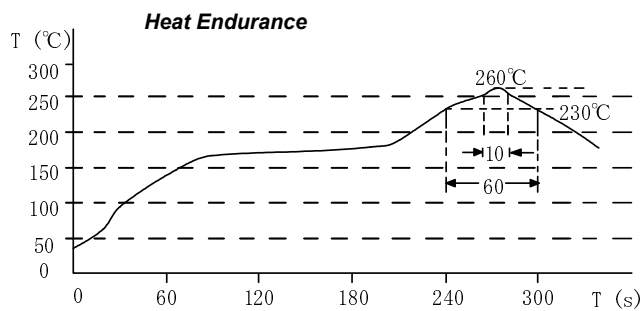


Saturation Current & Temperature Rise Graph

— L (20°C) — L (100°C) — ΔT



Solder Reflow Condition



Please refer to the sales offices on our website - <http://www.sumida.com>

Hong Kong
 Tel.+852-2880-6781
 FAX.+852-2565-9600
sales@hk.sumida.com
Saitama(Japan)
 Tel.+81-48-691-7300
 FAX.+81-48-691-7340
sales@jp.sumida.com
Chicago
 Tel.+1-847-545-6700
 FAX. +1-847-545-6720
sales@us.sumida.com

Shanghai
 Tel.+86-21-5836-3299
 FAX.+86-21-5836-3266
shanghai.sales@cn.sumida.com
Seoul
 Tel.+82-2-6237-0777
 FAX.+82-2-6237-0778
sales@kr.sumida.com
Oberzell
 Tel.+49-8591-937-0
 FAX. +49-8591-937-103
contact@eu.sumida.com

Shenzhen
 Tel.+86-755-8291-0228
 FAX.+86-755-8291-0338
shenzhen.sales@cn.sumida.com
Singapore
 Tel.+65-6296-3388
 FAX.+65-6841-4426
sales@sg.sumida.com
Neumarkt
 Tel.+49-9181-4509-110
 FAX. +49-9181-4509-310
infocomp@eu.sumida.com

Taipei
 Tel.+886-2-8751-2737
 FAX.+886-2-8751-2738
sales@tw.sumida.com
San Jose
 Tel.+1-408-321-9660
 FAX.+1-408-321-9308
sales@us.sumida.com

Компания «Океан Электроники» предлагает заключение долгосрочных отношений при поставках импортных электронных компонентов на взаимовыгодных условиях!

Наши преимущества:

- Поставка оригинальных импортных электронных компонентов напрямую с производств Америки, Европы и Азии, а так же с крупнейших складов мира;
- Широкая линейка поставок активных и пассивных импортных электронных компонентов (более 30 млн. наименований);
- Поставка сложных, дефицитных, либо снятых с производства позиций;
- Оперативные сроки поставки под заказ (от 5 рабочих дней);
- Экспресс доставка в любую точку России;
- Помощь Конструкторского Отдела и консультации квалифицированных инженеров;
- Техническая поддержка проекта, помощь в подборе аналогов, поставка прототипов;
- Поставка электронных компонентов под контролем ВП;
- Система менеджмента качества сертифицирована по Международному стандарту ISO 9001;
- При необходимости вся продукция военного и аэрокосмического назначения проходит испытания и сертификацию в лаборатории (по согласованию с заказчиком);
- Поставка специализированных компонентов военного и аэрокосмического уровня качества (Xilinx, Altera, Analog Devices, Intersil, Interpoint, Microsemi, Actel, Aeroflex, Peregrine, VPT, Syfer, Eurofarad, Texas Instruments, MS Kennedy, Miteq, Cobham, E2V, MA-COM, Hittite, Mini-Circuits, General Dynamics и др.);

Компания «Океан Электроники» является официальным дистрибьютором и эксклюзивным представителем в России одного из крупнейших производителей разъемов военного и аэрокосмического назначения «JONHON», а так же официальным дистрибьютором и эксклюзивным представителем в России производителя высокотехнологичных и надежных решений для передачи СВЧ сигналов «FORSTAR».



JONHON

«JONHON» (основан в 1970 г.)

Разъемы специального, военного и аэрокосмического назначения:

(Применяются в военной, авиационной, аэрокосмической, морской, железнодорожной, горно- и нефтедобывающей отраслях промышленности)

«FORSTAR» (основан в 1998 г.)

ВЧ соединители, коаксиальные кабели, кабельные сборки и микроволновые компоненты:

(Применяются в телекоммуникациях гражданского и специального назначения, в средствах связи, РЛС, а так же военной, авиационной и аэрокосмической отраслях промышленности).



Телефон: 8 (812) 309-75-97 (многоканальный)

Факс: 8 (812) 320-03-32

Электронная почта: ocean@oceanchips.ru

Web: <http://oceanchips.ru/>

Адрес: 198099, г. Санкт-Петербург, ул. Калинина, д. 2, корп. 4, лит. А