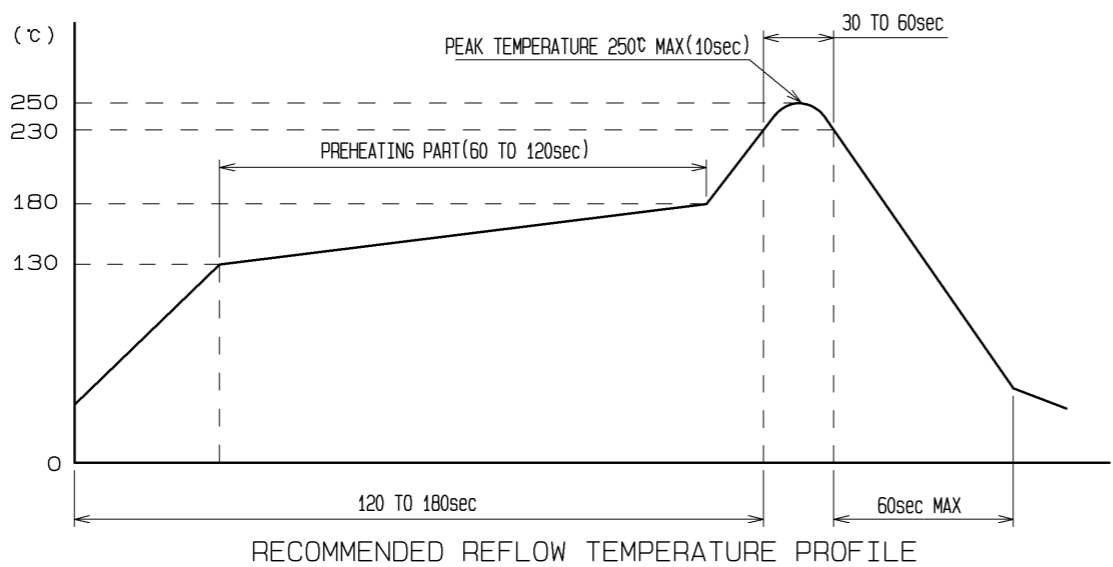
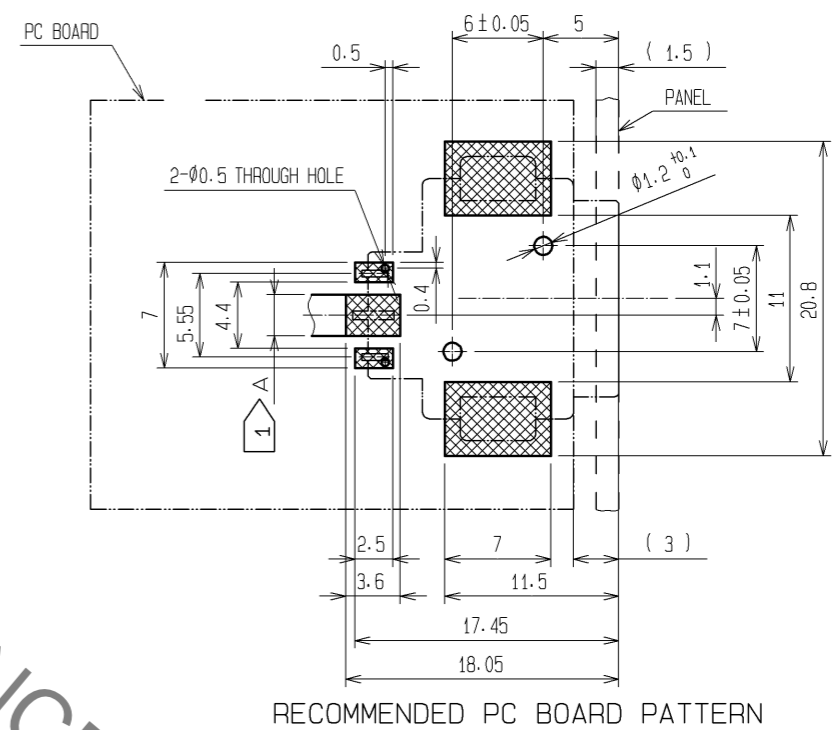
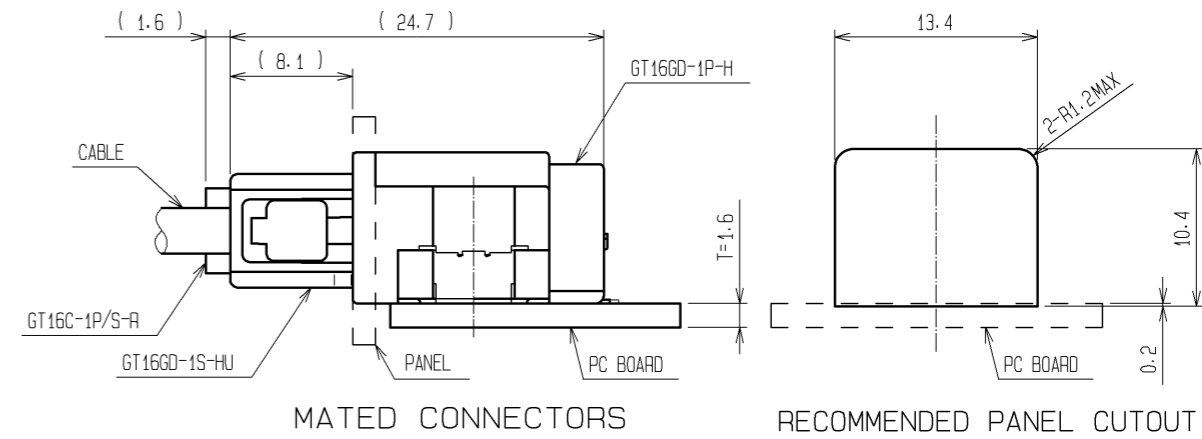
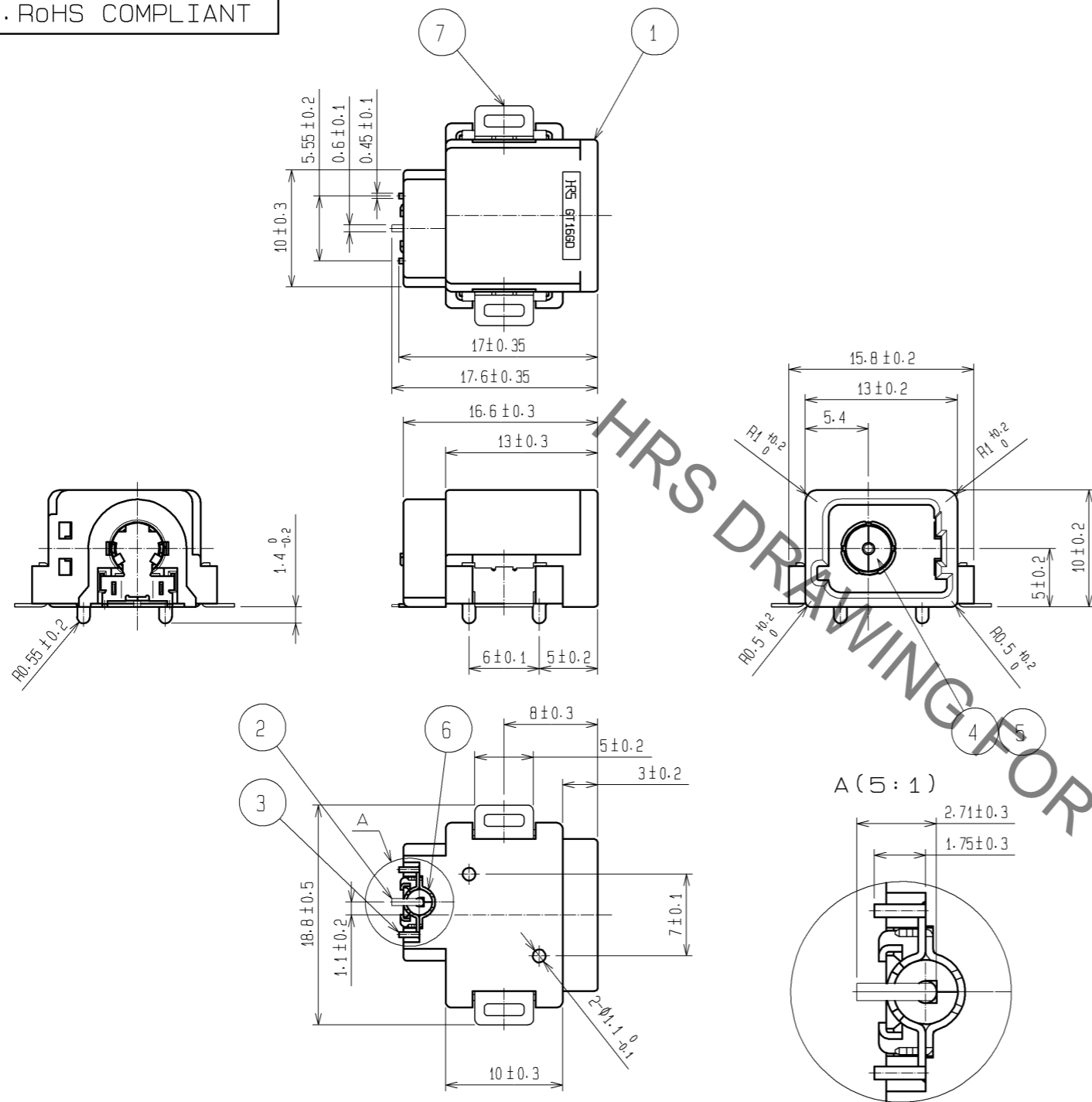


Jul.1.2019 Copyright 2019 HIROSE ELECTRIC CO., LTD. All Rights Reserved.
 In case of consideration for using Automotive equipment / device which demand high reliability, kindly contact our sales window correspondents.

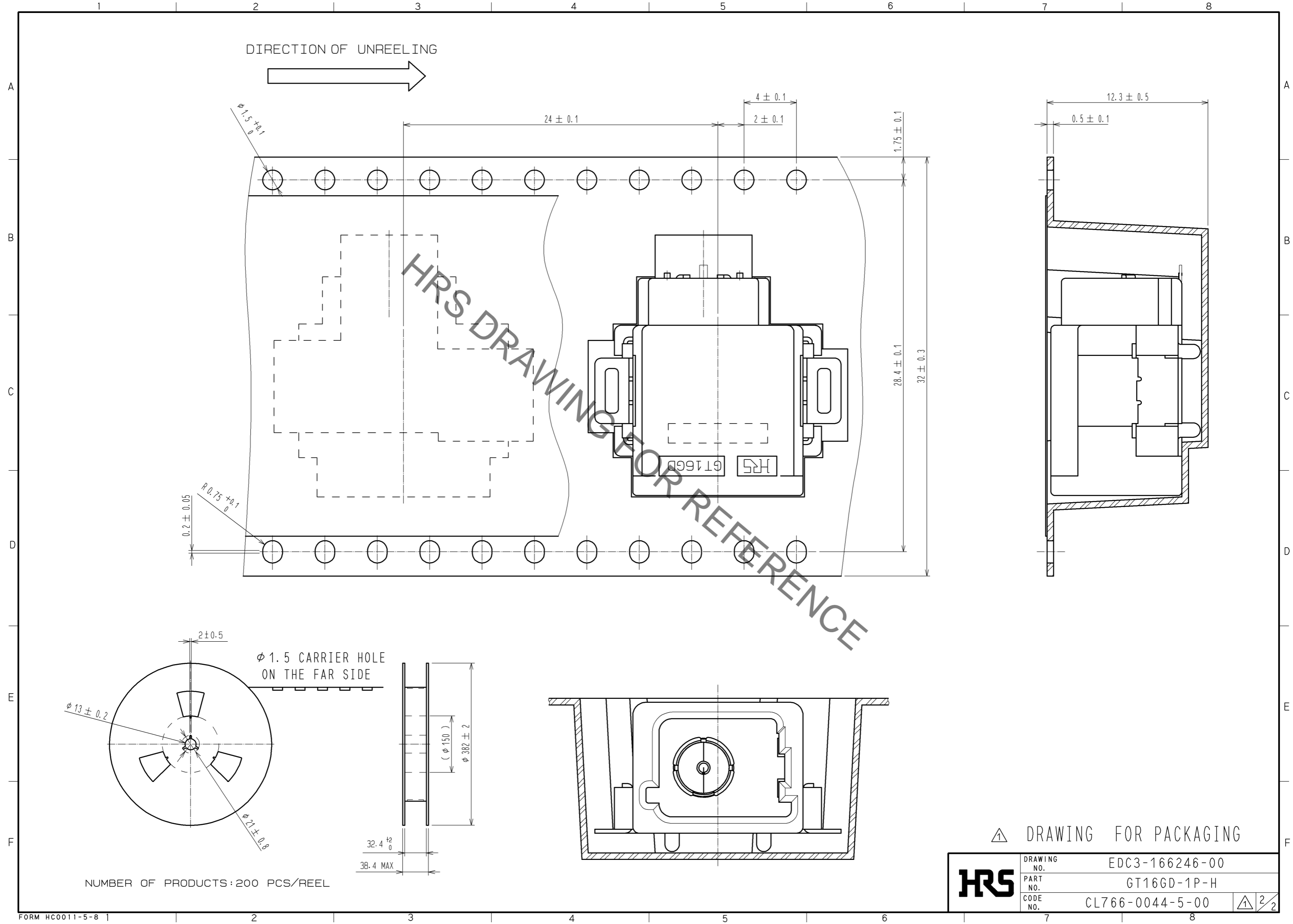
ELV. RoHS COMPLIANT



- NOTE 1. A MUST BE TAKEN TO OBTAIN IMPEDANCE CHARACTERISTIC OF 50Ω.
 2. THE RECOMMENDED REFLOW TEMPERATURE PROFILE IS AS FIGURE.
 3. LEAD CO-PLANALITY INCLUDE REINFORCED FITTINGS SHALL BE 0.15mm MAX.

4	PPS	NATURAL	7	BRASS	TIN PLATED			
3	PHOSPHOR BRONZE	TIN PLATED	6	PHOSPHOR BRONZE	TIN PLATED			
2	PHOSPHOR BRONZE	TIN PLATED	5	PPS	NATURAL			
1	PPS	BLACK						
NO.	MATERIAL	FINISH . REMARKS	NO.	MATERIAL	FINISH . REMARKS			
UNITS	mm	SCALE	2 : 1	COUNT	1			
DESCRIPTION OF REVISIONS			DESIGNED	TK. SHISHIKURA	CHECKED	NH. NAKATA	DATE	10. 04. 27
DIS-T-001707			APPROVED	AR. SHIRAI	10. 03. 09	DRAWING NO. EDC3-166246-00		
HRS HIROSE ELECTRIC CO., LTD.			CHECKED	NH. NAKATA	10. 03. 09	PART NO. GT16GD-1P-H		
			DESIGNED	TK. SHISHIKURA	10. 03. 09	CODE NO. CL766-0044-5-00		
			DRAWN	TK. SHISHIKURA	10. 03. 09	1/2		

Jul.1.2019 Copyright 2019 HIROSE ELECTRIC CO., LTD. All Rights Reserved.
 In case of consideration for using Automotive equipment / device which demand high reliability, kindly contact our sales window correspondents.



NUMBER OF PRODUCTS : 200 PCS/REEL

△ DRAWING FOR PACKAGING

HRS	DRAWING NO.	EDC3-166246-00	△ 2/2
	PART NO.	GT16GD-1P-H	
	CODE NO.	CL766-0044-5-00	

Компания «Океан Электроники» предлагает заключение долгосрочных отношений при поставках импортных электронных компонентов на взаимовыгодных условиях!

Наши преимущества:

- Поставка оригинальных импортных электронных компонентов напрямую с производств Америки, Европы и Азии, а так же с крупнейших складов мира;
- Широкая линейка поставок активных и пассивных импортных электронных компонентов (более 30 млн. наименований);
- Поставка сложных, дефицитных, либо снятых с производства позиций;
- Оперативные сроки поставки под заказ (от 5 рабочих дней);
- Экспресс доставка в любую точку России;
- Помощь Конструкторского Отдела и консультации квалифицированных инженеров;
- Техническая поддержка проекта, помощь в подборе аналогов, поставка прототипов;
- Поставка электронных компонентов под контролем ВП;
- Система менеджмента качества сертифицирована по Международному стандарту ISO 9001;
- При необходимости вся продукция военного и аэрокосмического назначения проходит испытания и сертификацию в лаборатории (по согласованию с заказчиком);
- Поставка специализированных компонентов военного и аэрокосмического уровня качества (Xilinx, Altera, Analog Devices, Intersil, Interpoint, Microsemi, Actel, Aeroflex, Peregrine, VPT, Syfer, Eurofarad, Texas Instruments, MS Kennedy, Miteq, Cobham, E2V, MA-COM, Hittite, Mini-Circuits, General Dynamics и др.);

Компания «Океан Электроники» является официальным дистрибьютором и эксклюзивным представителем в России одного из крупнейших производителей разъемов военного и аэрокосмического назначения «JONHON», а так же официальным дистрибьютором и эксклюзивным представителем в России производителя высокотехнологичных и надежных решений для передачи СВЧ сигналов «FORSTAR».



JONHON

«JONHON» (основан в 1970 г.)

Разъемы специального, военного и аэрокосмического назначения:

(Применяются в военной, авиационной, аэрокосмической, морской, железнодорожной, горно- и нефтедобывающей отраслях промышленности)

«FORSTAR» (основан в 1998 г.)

ВЧ соединители, коаксиальные кабели, кабельные сборки и микроволновые компоненты:

(Применяются в телекоммуникациях гражданского и специального назначения, в средствах связи, РЛС, а так же военной, авиационной и аэрокосмической отраслях промышленности).



Телефон: 8 (812) 309-75-97 (многоканальный)

Факс: 8 (812) 320-03-32

Электронная почта: ocean@oceanchips.ru

Web: <http://oceanchips.ru/>

Адрес: 198099, г. Санкт-Петербург, ул. Калинина, д. 2, корп. 4, лит. А